

集合住宅システム

品名 **管理事務室親機** 品番 **VG-E485**

■概要

本装置は、制御装置(VL-M784A、VL-M785A、VL-M786A)に接続し、集合住宅等で使用する管理事務室親機です。

表示部には、見やすい大型液晶ディスプレイを採用。また、一斉放送などの操作をメニューボタンの選択によって実現するなど、分かりやすい操作性を実現しました。

8種類(火災、ガス、換気、非常、防犯、水漏れ、緊急、断線)の異常情報を警報表示部の点灯と着信・警報灯の点滅によって表示します。また、警報音は音声合成音により知らせます。大型液晶ディスプレイには、さらに詳細情報(詳細異常情報、発生時刻、部屋番号)が表示されます。

■特長

- 各住戸から警報が発生した場合、住戸番号と警報内容を表示します。また、音声合成音で警報内容と発生住戸を知らせます。
- 大型液晶ディスプレイの表示内容は、発生時刻、発生住戸または、発生住戸、発報内容で、それぞれ切替えて表示することができます。
- 室内親機に対して、個別放送(音声のみ)や一斉・緊急放送を行うことができます。
- 卓上形、露出壁取付形として使用できます。

(1) 通話機能

- 各住戸との個別通話ができます。
- 全住戸、階別の一斉・緊急放送ができます。
- 共同玄関子機や管理事務室に取り付けられた玄関子機と通話ができます。
- 同一棟内で複数設置したときには、同時着信できます。他の管理事務室親機との通話もでき、不在転送の設定も可能です。
- 各住戸の室内親機を音声で呼出すこともできます。
- 各住戸からの警報発報時には、ワンタッチで室内親機を呼出すことができます。
- 各住戸の室内親機に対し、メッセージ灯の点滅、消灯が行えます。
- 各住戸からの着信に対し応答しなかった場合には、着信履歴(最大20件)を記憶します。
- 呼出音と表示

機器名	呼出音	着信灯(赤)	LCD表示(液晶表示部)
玄関子機	ピーンポーン	点滅	チャクシン ドアホン
共同玄関子機	ピーンポーン、ピーンポーン		チャクシン エントランス△
室内親機	ブル、ブル		チャクシン (△△ー)△△△△
他の管理事務室親機	ブル、ブル		チャクシン カンリ△

概要／特長 (I)

品番	VG-E485
品名	管理事務室親機

作成年月	2003.01	図面整理番	号	SNJ-47	SD-0
------	---------	-------	---	---------------	-------------

(2) 警報表示

- 8種類(火災・ガス・換気・非常・防犯・水漏れ・緊急・断線)の異常情報を表示します。
- 各住戸のセキュリティ異常を警報音(音声合成音)とLED表示で知らせ、住戸番号や発生時刻などを大型液晶ディスプレイに表示し、記憶します。LEDの表示は、ブラインド表示方式で発報時に文字がくっきり見え、異常内容が容易に確認できます。
- 複数の警報発生時には、大型液晶ディスプレイに同時に5件まで警報の表示を行えますので、複数の警報発生時でも、円滑に対応できます。
- 警報内容と住戸番号、発生時刻を64警報まで記憶し、切換えて表示できます。
- 警報の情報を無電圧a接点およびb接点で出力でき、警報内容にあわせて自由に接点を選ぶことができます(接点数：標準3接点)。また、RS-232Cでの出力も可能です。

〈警報出力端子の移報接点定格〉

許容電圧	AC24V	DC24V
許容電流	0.5A	0.5A

- 警報発生時、操作によって住戸の警報音停止、ドアホン移報の停止を行えます。
- 警報発生時、5分以上停止操作を行わない場合、自動的に警報音を停止させることができます。

(3) その他の機能

- 制御装置(VL-M785A他)に接続されている機器に異常が発生したとき、通知音を鳴動します。
- 全住戸に対してのメッセージ灯の点滅、消去ができます。
- 制御装置の特定プログラム設定を管理事務室親機で行うことができます。
- 一斉放送などの操作を液晶表示部のメニュー選択方式により行えますので、操作が分かりやすくなりました。

特長(Ⅱ)

品番	VG-E485
品名	管理事務室親機

作成年月	2003.01	図面整理番	SNJ-47	SD-0
------	---------	-------	--------	------

■警報音・警報表示について

- 警報音（擬音十音声合成音）と表示灯で異常を知らせ、住戸番号や発生時刻を大型液晶ディスプレイに表示します。
- 管理事務室親機の設定により、擬音のみまたは擬音十音声合成を選択することができます。擬音のみの場合、従来の「トゥーン」音を繰り返し、擬音十音声合成の場合、以下の警報音を繰り返します。

擬音 + （棟番号） + 部屋番号 + 警報内容（棟番号が無い場合は省略。）

例) 1号棟201号室で火災が発生した場合：「ピンポンピンポンピンポン 1号棟 201号室で火災発生」

警 報	警 報 音	LED表示	LCD表示 (大型液晶ディスプレイ)
火 災	「ピンポン」×3のあと「〇〇で火災発生」	「火災」灯	「カサイ」
ガス漏れ	「ピッ」×5のあと「〇〇でガスもれ発生」	「ガス」灯	「ガスマレ」
ガ ス 断	「ビー」×2のあと「〇〇で配線異常発生」	「断線」灯	「ガスダン」
火 災 断	「ビー」×2のあと「〇〇で配線異常発生」	「断線」灯	「カサイダン」
非 常	「ビューン」×2のあと「〇〇で緊急事態発生」	「非常」灯	「ヒジョウ」
防 犯 1	「ピーポー」×2のあと「〇〇で防犯センサー作動」	「防犯」灯	「ボウハン1」
防 犯 2	「ピーポー」×2のあと「〇〇で防犯センサー作動」	「防犯」灯	「ボウハン2」
バ ス	「ビューン」×2のあと「〇〇のお風呂で緊急事態発生」	「緊急」灯	「バス」
ト イ レ	「ビューン」×2のあと「〇〇のトイレで緊急事態発生」	「緊急」灯	「トイレ」
水 漏 れ	「ピコ」×2のあと「〇〇で水漏れ発生」	「水漏れ」灯	「ミズモレ」
火災確認	「ピンポン」×3のあと「〇〇で火災感知器作動」	「火災」灯(設定)	「カサイカクニ」
空気汚れ	「ピッポッ」×2のあと「〇〇で換気異常発生」	「換気」灯	「カンキ」

- 警報音は最大音量で鳴動します。
- 警報音を止めるときは、警報音停止ボタンを押します。

●大型液晶ディスプレイ



- ①管理表示エリア・・・通常は現在日時を表示し、入力時は入力内容を表示するエリア。
- ②状態表示エリア・・・詳細表示エリアに表示中のメニュー名および現在の設定状態を表示するエリア。
- ③詳細表示エリア・・・各種メニュー、選択項目、警報一覧を表示するエリア。

警報音・警報表示について

品 番	VG-E485
品 名	管理事務室親機

作成年月	2003.01	図面整理番	号	SNJ-47	SD-0
------	---------	-------	---	--------	------

■構成機器

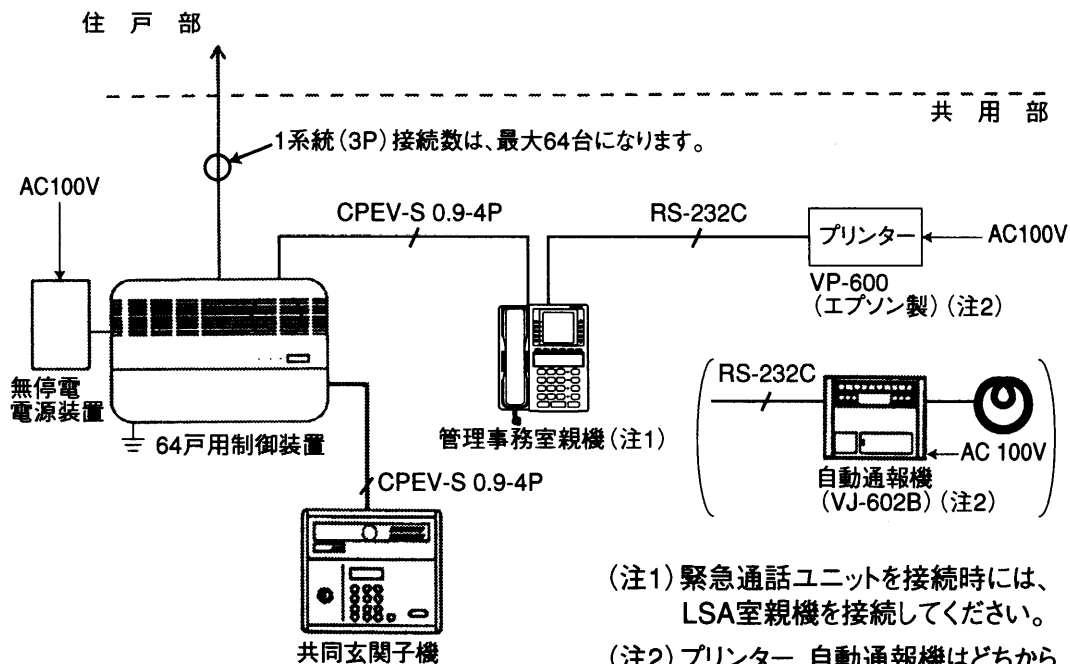
	品名	品番	備考	
接続機器	管理事務室親機	VG-E485		
	端子ボックス	(12局用)	VL-845/12	管理事務室親機を卓上で使用の際に必要な(通話と接点出力を使う場合)。
		(24局用)	VL-845/24	管理事務室親機を卓上で使用の際に必要な(すべての機能を使う場合)。
	64戸用制御装置	VL-M784A	小規模最大64戸	
	中央制御装置	VL-M785A	8系統用最大512戸(128戸用2LCユニット初実装)	
	集中制御装置	VL-M786A	中央制御装置8台まで接続	
	玄関子機	VL-568KA-T他	最大1台	
	モニターテレビユニット	VL-847TVAC	いずれか1台	
VL-848TV				
集合住宅システム接続機器	標準共同玄関子機	VL-575AN	N：管理事務室呼出表示なし Y：管理事務室呼出表示あり -A：ゴールド調 -S：シルバー調 逆マスターキーは納入日の30日前までに支給願います。30日以内は別途現地対応	
		VL-575AY		
	逆マスターキー取付用共同玄関子機	VL-576AN		
		VL-576AY		
	テレビカメラ付共同玄関子機	VL-545CN		
		VL-545CY		
	逆マスターキー取付用テレビカメラ付共同玄関子機	VL-546CN		
		VL-546CY		
	共同玄関子機用埋込ボックス	AD-HA638B		松下電器産業(株)設備営業本部 システム部材センター扱い
	共同玄関カメラ用電源	VL-712A		テレビカメラ付共同玄関子機用
	カメラ切替器	VL-994		テレビカメラ付共同玄関子機切替用
	自動通報機	VJ-602B		いずれか1台
プリンター	VP-600	エプソン製		
3LCユニット	VL-M984	129戸以上～320戸まで接続時に必要		
6LCユニット	VL-M983	321戸以上～512戸まで接続時に必要		
無停電電源装置		システムの規模に応じて別途手配		

構成機器

品番	VG-E485
品名	管理事務室親機

作成年月	2003.01	図面整理番号	SNJ-47	SD-0
------	---------	--------	--------	------

■システム系統図



■配線距離・線路抵抗

機 器 間		線 材	ループ抵抗	配線距離
管理事務室親機	64戸用制御装置	CPEV-S 0.9-4P	5Ω以下	80m
	中央制御装置			
	集中制御装置			
	自動通報機 他	RS-232C 0.65-2P		5m
	玄関子機	φ0.9×1P 構内ケーブル	10Ω以下	160m

配線上のご注意

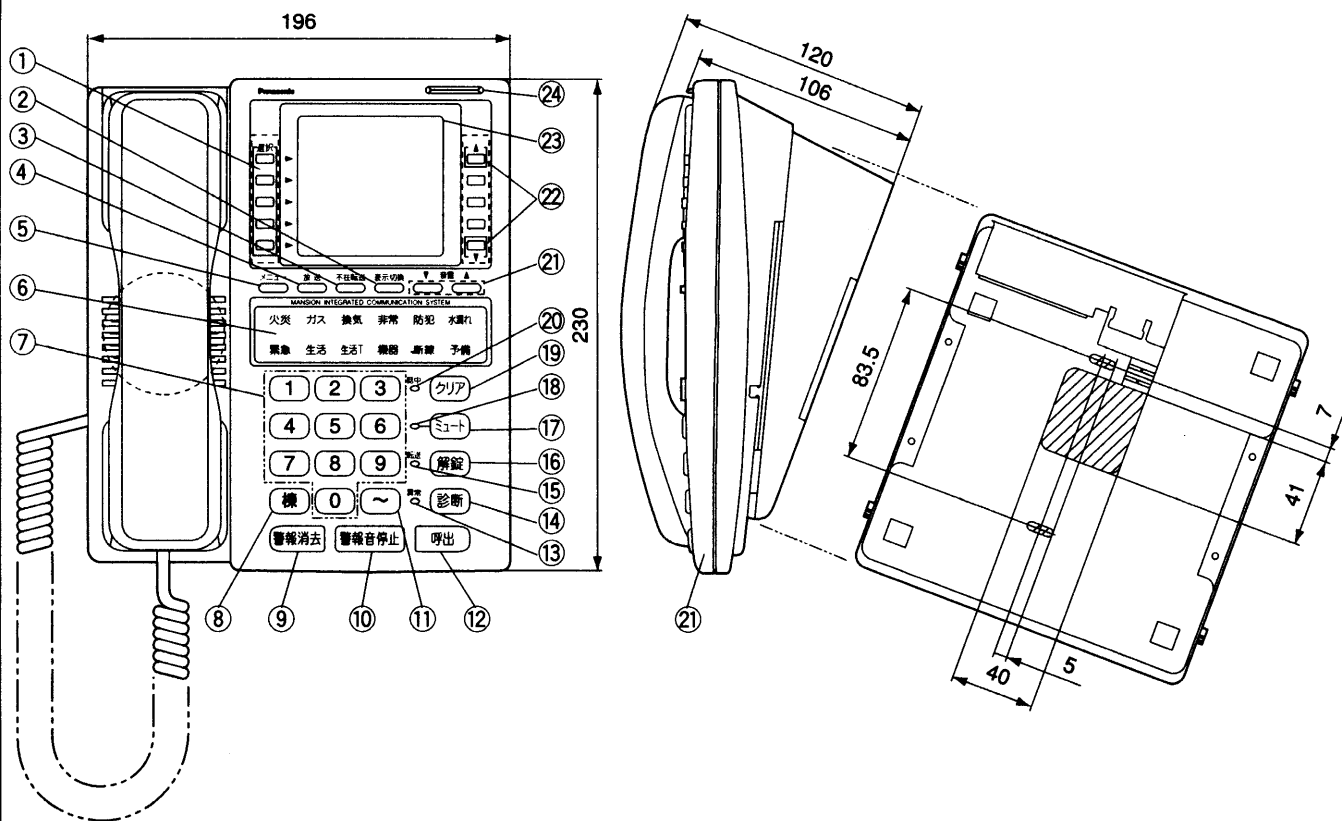
1. 制御装置と管理事務室親機との配線はシールド付ツイストペア線(CPEV-S)を使用し、ワンポイントアースをしてください。
2. シールド線の編組アース取付けは、制御装置のFG端子に必ず接続してください。
制御装置でのワンポイントアースを行ってください。
(管理事務室親機にはFG端子がないため、シールドの編組は根元から切断しテーピングしてください。)
3. 制御装置のアース端子はD種(100Ω以下)の接地を行ってください。(コンピューター、テレックス等のOA機器との同一アースは行わないでください。)

システム系統図

品番	VG-E485
品名	管理事務室親機

作成年月	2003.01	図面整理番号	SNJ-47	SD-0
------	---------	--------	--------	------

単位	mm
縮尺	1/3.5



■仕 様

電源電圧・電流	DC24V 250mA(制御装置より供給)
質 量	約1.0kg
外 観 色 調	ホワイト(近似マンセル5.6Y8.7/0.9)
外 観 材 質	本 体:ABS樹脂 パネル:アクリル樹脂
取 付 方 法	卓上・壁掛兼用形 壁取付時:JIS1コ用スイッチ ボックス(カバー付)に取付
使用環境条件	周囲温度:0~40℃ 湿度:80%以下(結露しないこと)
通 話 方 式	受話器による同時通話方式

番号	名 称	番号	名 称
①	選 択 ボ タ ン	⑬	異 常 灯
②	表 示 切 替 ボ タ ン	⑭	診 断 ボ タ ン
③	不 在 転 送 ボ タ ン	⑮	転 送 灯
④	放 送 ボ タ ン	⑯	解 錠 ボ タ ン
⑤	メ ニ ュ ー ボ タ ン	⑰	ミ ュ ー ト ボ タ ン
⑥	警 報 表 示 灯	⑱	ミ ュ ー ト 灯
⑦	テンキー(0~9)	⑲	ク リ ア ボ タ ン
⑧	棟 ボ タ ン	⑳	話 中 灯
⑨	警 報 消 去 ボ タ ン	㉑	音 量 ボ タ ン
⑩	警 報 音 停 止 ボ タ ン	㉒	▲ ▼ ボ タ ン
⑪	～ ボ タ ン	㉓	大 型 液 晶 デ ィ ス プ レ イ (LCD)
⑫	呼 出 ボ タ ン	㉔	着 信 ・ 警 報 灯

仕様／外形寸法図

品 番	VG-E485
品 名	管理事務室親機

作成年月	2003.01	図面整理 番 号	SNJ-47 SD-0
------	---------	-------------	-------------