

# 集合住宅用セキュリティシステム

品名 **LSA 室親機** 品番 **VG-E486**

## ■概要

本装置は、中央制御装置 (VL-M784A、VL-M785A) に接続し、高齢者対応住宅等で使用する、緊急通報システムのLSA室親機です。

表示部には、見やすい大型ディスプレイを採用。また、一斉放送などの操作をメニューボタンの選択によって実現するなど、分かりやすい操作性を実現しました。

さらに、11種類(火災、ガス、換気、非常、防犯、水漏れ、緊急、生活、生活T、機器、断線)の異常情報を大型ディスプレイに表示。同時に警報表示部の点灯と音声合成音で知らせます。

※LSA(ライフ サポート アドバイザー)：必要に応じて生活指導・相談、安否の確認、一時的な家事援助・緊急時対応のサービスを行う生活援助員。

## ■特長

- 各住戸に接続の緊急通話ユニット (VG-M380) および室内親機より警報が発生した場合、住戸番号を表示します。また、音声合成音で警報内容と発生住戸を知らせます。
- 緊急通話ユニットから警報発生時、LSA室親機からの緊急住戸呼出は、緊急通話ユニットに対して行います。(通常は、室内親機を呼出します)
- 緊急通話ユニットとの通話中に、その住戸の電気錠を解錠することができます。
- 緊急通話ユニットが接続されている全住戸に対し、住戸電気錠の一斉解錠を行うことができます。
- 警報発生時、操作によって緊急通話ユニットの警報を復旧させることができます。
- 緊急通話ユニットに対して、個別放送を行うことができます。
- 卓上型、露出壁取付型として使用できます。
- 状態表示ユニット VG-E202 を接続すると、警報発生住戸、メッセージ有無、在/不在の一覧表示を行うことができます。また、ワンタッチで住戸を呼出すことができます。

### (1) 通話機能

- 各住戸との個別通話ができます。
- 全住戸、階別の一斉・緊急放送ができます。
- 共同玄関子機や玄関子機と通話ができます。
- 同一棟内で複数設置したときには、同時着信できます。他のLSA室親機との通話もでき、不在転送の設定も可能です。
- 各住戸の室内親機の呼び出し中に操作により音声で呼び出すこともできます。

### 概要／特長 ( I )

品番	<b>VG-E486</b>
品名	<b>LSA 室親機</b>

作成年月	2003.01	図面整理 番 号	<b>SNJ-36</b>	<b>SD-0</b>
------	---------	-------------	---------------	-------------

- 各住戸の室内親機に対し、メッセージ灯の点滅、消灯が行えます。
- 各住戸からの着信に対し応答しなかった場合には、着信履歴(最大20件)を記憶します。
- 呼出音と表示

機器名	呼出音	着信灯(赤)	LCD表示(液晶表示部)
玄関子機	ピーンポーン	点滅	チャクシン ドアホン
共同玄関子機	ピーンポーン、ピーンポーン		チャクシン エントランス△
室内親機	ブル、ブル		チャクシン △-△△△△
他のLSA室親機	ブル、ブル		チャクシン LSA

## (2) 警報表示

- 11種類(火災・ガス・換気・非常・防犯・水漏れ・緊急・生活・生活T・機器・断線)の異常情報を表示します。
- 各住戸のセキュリティ異常を警報音(音声合成音)とLED表示で知らせ、住戸番号や発生時刻などを液晶表示部に表示し、記憶します。LEDの表示は、ブラインド表示方式で発報時に文字がくっきり見え、異常内容が容易に確認できます。
- 複数の警報発生時には、液晶表示部に同時に5件まで警報の表示を行えますので、複数警報発生時でも、円滑に対応できます。
- 警報内容と住戸番号、発生時刻を64警報まで記憶し、切換えて表示できます。
- 住戸から警報が発生すると、自動的に共同玄関の電気錠を解錠することができます。
- 警報の情報を、無電圧a接点で出力でき、警報内容にあわせて接点を選ぶことができます(接点数:3点)。また、RS-232Cでの出力も可能です。

### 〈警報出力端子の移報接点定格〉

許容電圧	AC24V	DC24V
許容電流	0.5A	0.5A

- 警報発生時、操作によって住戸の警報音、ドアホン移報また復旧操作をすることができます。
- 警報発生時、LSA室親機で5分以上、停止操作を行わない場合、自動的にLSA室親機の警報音を停止させることができます。

## (3) その他の機能

- 制御装置(VL-M785A他)に接続されている機器に異常が発生したとき、通知音を鳴動します。
- 全住戸に対してのメッセージ灯の点滅、消去を行うことができます。
- 制御装置の特定プログラム設定をLSA室親機で行うことができます。
- 一斉放送などの操作を液晶表示部のメニュー選択方式により行えますので、操作が容易になりました。

## 特長(Ⅱ)

品番	VG-E486
品名	LSA室親機

作成年月	2003.01	図面整理番	SNJ-36	SD-0
------	---------	-------	--------	------

## ■警報音・警報表示について

- 警報音（擬音十音声合成音）と表示灯で異常を知らせ、住戸番号や発生時刻を液晶表示部に表示します。
- LSA室親機の設定により、擬音のみまたは擬音十音声合成を選択することができます。擬音のみの場合、従来の「トゥーン」音を繰り返し、擬音十音声合成の場合、以下の警報音を繰り返します。

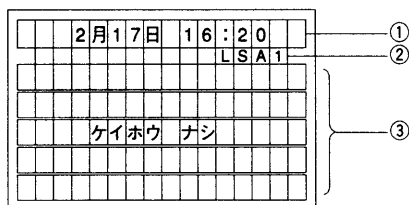
擬音 + (棟番号) + 部屋番号 + 警報内容 (棟番号が無い場合は省略。)

例) 1号棟201号室で火災が発生した場合：「ピンポンピンポンピンポン 1号棟 201号室で火災発生」

警 報	警 報 音	LED表示	LCD表示 (液晶表示部)	警 報	警 報 音	LED表示	LCD表示 (液晶表示部)
火 災	「ピンポン」×3のあと 「〇〇」で火災発生	「火災」灯	「カサイ」	火 災 確 認	「ピンポン」×3のあと 「〇〇」で火災感知器作動	「火災」灯(設定)	「カサイカクニ」
ガス漏れ	「ピッ」×5のあと 「〇〇」でガスもれ発生	「ガス」灯	「ガスモレ」	空 気 汚 れ	「ピッポッ」×2のあと 「〇〇」で換気異常発生	「換気」灯	「カンキ」
ガ ス 断	「ビー」×2のあと 「〇〇」で配線異常発生	「断線」灯	「ガスダン」	緊 急 コ ー ル	「ビューン」×2のあと 「〇〇」で緊急事態発生	「緊急」灯	「キンキュウ」
火 災 断	「ビー」×2のあと 「〇〇」で配線異常発生	「断線」灯	「カサイダン」	ベンダントコール	「ビューン」×2のあと 「〇〇」で緊急事態発生	「緊急」灯	「Pコール」
非 常	「ビューン」×2のあと 「〇〇」で緊急事態発生	「非常」灯	「ヒジョウ」	ベンダントコール 電池切れ	「ビー」×2のあと 「〇〇」で機器異常発生	「機器」灯	「Pデンチ」
防 犯 1	「ピーポー」×2のあと 「〇〇」で防犯センサー作動	「防犯」灯	「ボウハン1」	生 活 異 常	「ビューン」×2のあと 「〇〇」で生活異常発生	「生活」灯	「セイカツ」
防 犯 2	「ピーポー」×2のあと 「〇〇」で防犯センサー作動	「防犯」灯	「ボウハン2」	生 活 異 常 ト イ レ	「ビューン」×2のあと 「〇〇」のトイレで生活 異常発生	「生活T」灯	「セイカツT」
バ ス	「ビューン」×2のあと 「〇〇」のお風呂で緊急 事態発生	「緊急」灯	「バス」	監 視 ユ ニ ッ ト 機 器 異 常	「ビー」×2のあと 「〇〇」で機器異常発生	「機器」灯	「Uイジョウ」
ト イ レ	「ビューン」×2のあと 「〇〇」のトイレで緊急 事態発生	「緊急」灯	「トイレ」	水 漏 れ	「ピコ」×2のあと 「〇〇」で水漏れ発生	「水漏れ」灯	「ミズモレ」

- 警報音は最大音量で鳴動します。
- 警報音を止めるときは、警報音停止ボタンを押します。

### ●液晶表示部



- ①管理表示エリア・・・通常は現在日時を表示し、入力時は入力内容を表示するエリア。
- ②状態表示エリア・・・詳細表示エリアに表示中のメニュー名および現在の設定状態を表示するエリア。
- ③詳細表示エリア・・・各種メニュー、選択項目、警報一覧を表示するエリア。

## 警報音・警報表示について

品 番	VG-E486
品 名	LSA室親機

## ■構成機器(共用部のみ)

品名	品番	備考	
LSA室親機	VG-E486		
端子ボックス	(12局用)	VL-845/12	LSA室親機を卓上で使用の際に必要な通話と接点出力を使う場合に使用
	(24局用)	VL-845/24	LSA室親機を卓上で使用の際に必要なすべての機能を使う場合に使用
状態表示ユニット	VG-E202	LSA室親機とセットで使用(単体での使用不可能)最大8台接続可ただし、1~4台時はLSA室親機から電源供給。5~8台時は制御装置からの別電源供給が必要	
64戸用制御装置	VL-M784A	小規模最大64戸	
中央制御装置	VL-M785A	8系統用最大512戸(128戸用2LCユニット初実装)	
玄関子機	VL-568KA-T他	最大1台	
モニターテレビ	VL-847TVAC	最大1台	
自動通報機	VJ-602B	いずれか1台	
プリンター	VP-600		エプソン製
3LCユニット	VL-M984	65戸以上~160戸まで接続時に必要(注1)	
6LCユニット	VL-M983	161戸以上~256戸まで接続時に必要(注1)	
無停電電源装置		システムの規模に応じて別途手配	

システム容量	共同玄関子機	最大8台	合計最大12台
	LSA室親機	最大8台	
	状態表示盤	最大8台	

(注1) 1系統当りの住戸側機器の接続台数は、室内親機と緊急通話ユニットを合わせて64台までです

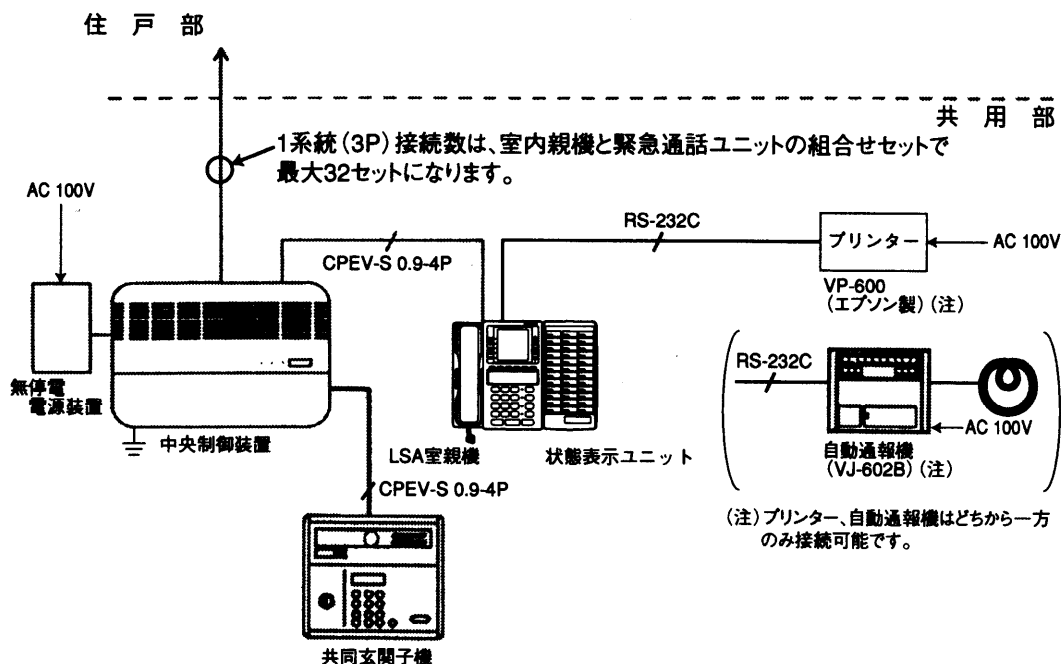
例) 32住戸の場合:

室内親機32台+緊急通話ユニット32台=64台

構成機器	
品番	VG-E486
品名	LSA室親機

作成年月	2003.01	図面整理番	SNJ-36	SD-0
------	---------	-------	--------	------

## ■システム系統図



## ■配線距離・線路抵抗

機 器 間		線 材	ループ抵抗	配線距離
LSA室親機	64戸用制御装置	CPEV-S 0.9-4P	5Ω以下	80m
	中央制御装置			
	自動通報機、データ出力アダプター 他	RS-232C 0.65-2P		5m
	玄関子機	φ0.9×1P 構内ケーブル	10Ω以下	160m
	モニターテレビ	CPEV-S 0.9-1P	10Ω以下	100m

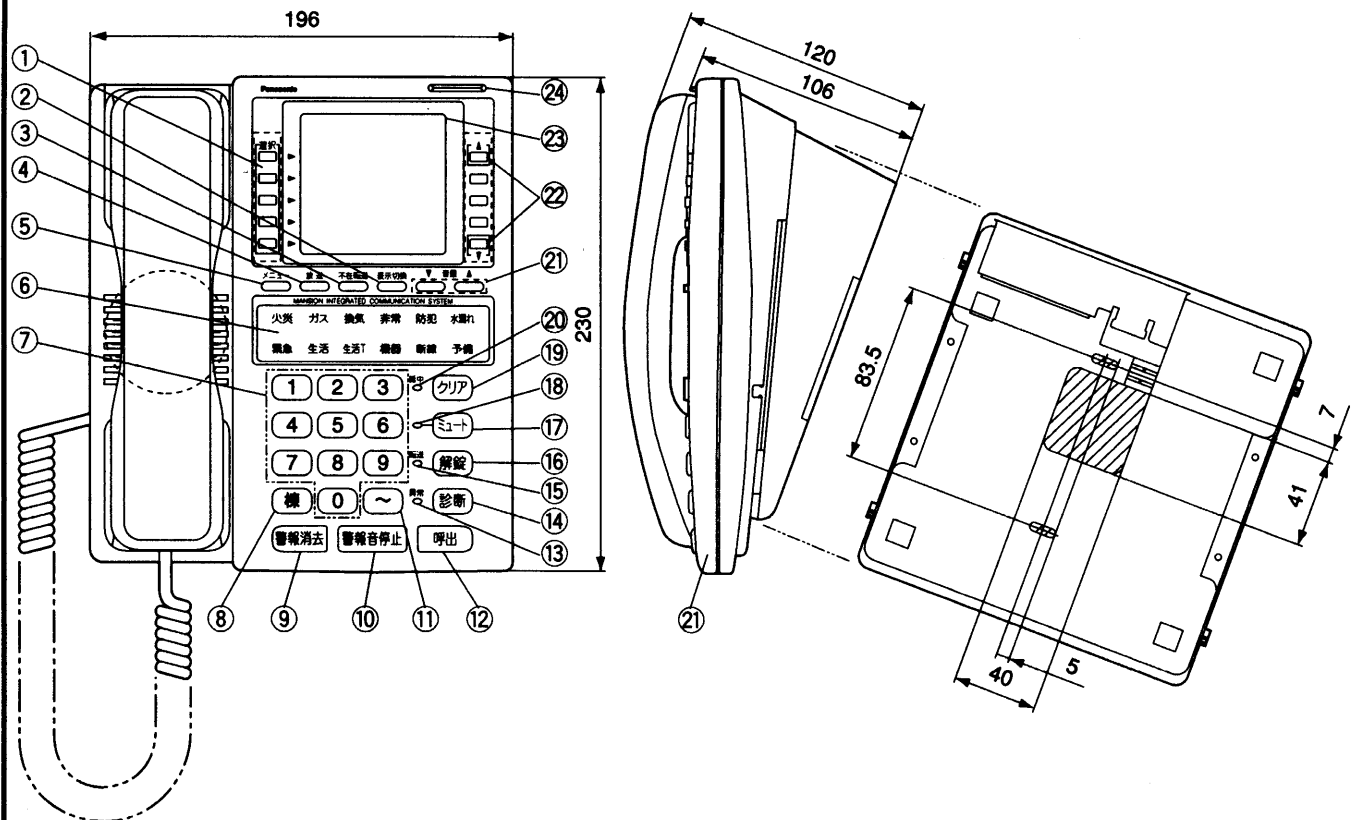
### 配線上的ご注意

1. 制御装置と管理事務室親機との配線はシールド付ツイストペア線(CPEV-S)を使用し、ワンポイントアースをしてください。
2. シールド線の編組アース取付けは、制御装置のFG端子に必ず接続してください。制御装置でのワンポイントアースを行ってください。(管理事務室親機にはFG端子がないため、シールドの編組は根元から切断しテーピングしてください。)
3. 制御装置のアース端子はD種(100Ω以下)の接地を行ってください。(コンピューター、テレックス等のOA機器との同一アースは行わないでください。)

## システム系統図

品 番	VG-E486
品 名	LSA室親機

単位	mm
縮尺	1/3.5



## 仕 様

電源電圧/電流	DC24V 250mA (中央制御装置より供給)
質 量	約1.0kg
外 観 色 調	ホワイト(近似マンセル5.6Y8.7/0.9)
外 観 材 質	本 体:ABS樹脂 パネル:アクリル樹脂
取 付 方 法	卓上・壁掛兼用形 壁取付時:JIS1コ用スイッチ ボックス(カバー付)に取付
使用環境条件	周囲温度:0~40℃ 湿度:80%以下(結露しないこと)
通 話 方 式	受話器による同時通話方式

番号	名 称	番号	名 称
①	選 択 ボ タ ン	⑬	異 常 灯
②	表 示 切 替 ボ タ ン	⑭	診 断 ボ タ ン
③	不 在 転 送 ボ タ ン	⑮	転 送 灯
④	放 送 ボ タ ン	⑯	解 錠 ボ タ ン
⑤	メ ニ ュ ー ボ タ ン	⑰	ミ ュ ー ト ボ タ ン
⑥	警 報 表 示 灯	⑱	ミ ュ ー ト 灯
⑦	テ ン キ ー (0~9)	⑲	ク リ ア ボ タ ン
⑧	棟 ボ タ ン	⑳	話 中 灯
⑨	警 報 消 去 ボ タ ン	㉑	音 量 ボ タ ン
⑩	警 報 音 停 止 ボ タ ン	㉒	▲ ▼ ボ タ ン
⑪	～ ボ タ ン	㉓	液 晶 表 示 部 (LCD)
⑫	呼 出 ボ タ ン	㉔	着 信 ・ 警 報 灯

## 仕様/外形寸法図

品 番	VG-E486
品 名	LSA室親機

作成年月	2003.01	図面整理 番 号	SNJ-36 SD-0
------	---------	-------------	-------------