

集合住宅用セキュリティシステム

品名 **室内親機** 品番 **VG-J372 8**

概要

本製品は、消防法特例基準第220号通知に対応できる住戸用自動火災報知設備(GP型3級受信機)です。

着信時やセキュリティ移報時に作動するパトライト(オプション)およびCO(不完全燃焼)警報機能付ガスもれ警報機の接続も可能です。

特長・機能 ()

1. 通話機能

- (1) 各住戸では、単独電話機1台・住戸玄関子機(戸外表示器)1台まで接続できます。
- (2) 住戸玄関子機から呼出された時は、音とランプ表示で知らせます(受話器の呼出ランプ点滅)。このとき、単独電話機からも着信音が鳴ります。

相手機器名	音 色	表示灯	呼出ランプ(赤)
住戸玄関子機 (戸外表示付)	ピンポン(チャイム音)		点滅

- (3) 接続した単独電話機は、外線通話の他に住戸玄関子機からの呼出に应答して、通話ができます。
- (注) 室内親機と単独電話機の間では、呼出・通話はできません。
- (4) セキュリティ発報したときでも、外線通話は切れません(ただし、住戸玄関子機通話のときは切れます)。

2. セキュリティ機能

- (1) 消防法特例基準第220号通知に対応できる住戸用自動火災報知設備(GP型3級受信機)です。
- 共同住宅用自動火災報知設備としては、対応できません。
- (2) 各住戸、最大10(火災、火災回線断線、ガスもれ、不完全燃焼、ガスもれ検知器回線異常、非常、防犯、バスコール、トイレコール、水もれまたは連絡・呼出)の情報管理で、住戸内の異常を確認できます。
- (3) 警報内容は警報音と表示灯で知らせます。
- (4) 警報音は擬音と音声合成音の組み合わせで知らせます。
- (5) 表示はブラインド表示方式で、発報時にピクトがくっきり見え、異常内容が容易に確認できます。

概要 / 特長・機能 ()

品 番	VG-J372 8
品 名	室内親機

作成年月	2003.01	図面整理番	SNJ-45	SD-0
------	---------	-------	--------	------

警報音・警報表示灯について()

警報内容は警報音（擬音＋音声合成音）と表示灯（点滅または点灯）で知らせます。

機能	警報音	室内親機			警報音量	補助音響装置	戸外表示付 玄関子機	単独 電話機 (注1)
		表示	スピーカー	警報音停止 ボタン押す				
火 災	「ピンポンピンポン ピンポン火事です火事 です火災が発生しまし た安全を確認の上避難 してください」×2回繰 返した後、 ビューンビューン ビューン×3回	火災表示灯(赤) 点滅	警報音出力	警報音停止	"大" 固定	警報音出力	警報灯点滅 警報音出力	警報音 出力
	火災 回線断線	ピーピー配線を確認し てください	火災表示灯(赤) 点灯	警報音出力	警報音停止	"大" 固定	警報音出力	警報灯点滅 警報音出力
ガ ス も れ	ピッピッピッピッピッ ガスも れです	ガスもれ表示灯(黄) 点滅	警報音出力	警報音停止	"大" 固定	警報音出力	警報灯点滅 警報音出力	警報音 出力
	遅延時間	ガスもれ検知器 作動後約40秒				ガスもれ検知器 作動後約40秒	ガスもれ検知器 作動後約55秒	
	不完全燃焼	ピッポピッポ空気が汚 れて危険です窓を開け て換気をしてください	不完全燃焼表 示灯(赤)点滅	警報音出力	警報音停止	"大" 固定	警報音出力	警報灯点滅 警報音出力
ガスもれ 検知器異常	ピーピー配線を確認し てください	ガスもれ表示灯(黄) 点灯	警報音出力	警報音停止	"大" 固定	警報音出力	警報灯点滅 警報音出力	警報音 出力

(注1) 異常が発生したとき、接続した単独電話機からは呼出音が鳴り、受話器を取ると受話器から警報音（擬音＋音声合成音）で異常内容を知らせます。

警報音・警報表示灯について()

品番 VG-J372 8

品名 室内親機

作成年月 2003.01 図面整理番 SNJ-45 SD-0

警報音・警報表示灯について()

機能	警報音	室内親機			警報音量	補助音響装置	戸外表示付 玄関子機	単独 電話機 (注1)	
		表示	スピーカー	警報音停止 ボタン押す					
非常	ビーンビーン緊急 事態発生	非常表示灯(赤) 点滅	警報音出力	警報音出力 継続	"大" 固定	警報音出力	警報灯点滅 警報音出力	警報音 出力	
防犯 1	開放 アラーム	戸が開いています確認 してください	防犯表示灯(赤) 点滅	警報音出力	警報音停止	標準 (ボリューム変動)	警報音出力		
	防犯警報	ピーポーピーポー 戸が開いています	防犯表示灯(赤) 点滅	警報音出力	警報音停止	"大" 固定	警報音出力	(注3)	警報音 出力
防犯 2	開放 アラーム	戸が開いています確認 してください	防犯表示灯(赤) 点滅	警報音出力	警報音停止	標準 (ボリューム変動)	警報音出力		
	防犯警報	ピーポーピーポー 戸が開いています	防犯表示灯(赤) 点滅	警報音出力	警報音停止	"大" 固定	警報音出力	(注3)	警報音 出力
		遅延時間			30秒(注2)	警報音出力			
予備	バスコール	ビーンビーン お風呂に来てください	予備表示灯(赤) 点滅	警報音出力	警報音停止	標準(注4) (ボリューム変動)	警報音出力	(注3)	警報音 出力
		遅延時間				30秒	警報音出力		報知後30秒
	トイレコール	ビーンビーン トイレに来てください	予備表示灯(赤) 点滅	警報音出力	警報音停止	標準(注4) (ボリューム変動)	警報音出力	(注3)	警報音 出力
		遅延時間				30秒	警報音出力		報知後30秒
	水もれ	ピコピコ水もれです	予備表示灯(赤) 点滅	警報音出力	警報音停止	"大" 固定	警報音出力		警報音 出力
	呼出/連絡 (注5)	ポーンポーン	予備表示灯(赤) 点滅	警報音出力	警報音停止	標準 (ボリューム変動)	警報音出力	(注5)	

(注1) 異常が発生したとき、接続した単独電話機からは呼出音が鳴り、受話器を取ると受話器から警報音(擬音+音声合成音)で異常内容を知らせます。ただし、警報音が設定された音量で鳴動中は、単独電話機は鳴動しません。

(注2) 制御装置の設定により60秒に変更可能。

(注3) 取付け時設定により移報出力が可能。

(注4) 遅延時間経過後、「大」固定となります。

(注5) 室内親機のディップスイッチ切換えにより、「非常」機能に変えることができます。

その場合、警報音停止ボタンを押すと警報音は停止します。また、警報音は30秒間はボリューム変動した音量で鳴動し、その後、最大音量となり玄関子機にも移報します(本体の非常機能とは動作が異なります)。

警報音・警報表示灯について()

品番 VG-J372 8

品名 室内親機

作成年月	2003.01	図面整理 番 号	SNJ-45	SD-0
------	---------	-------------	--------	------

警報音・警報表示灯について()

機能	警報音	室内親機			警報音量	補助音響装置	戸外表示付 玄関子機	単独 電話機 (注1)	
		表示	スピーカー	警報音停止 ボタン押す					
試験 スイッチ	押す	「ピンポンピンポン ピンポン火事です火事 です火災が発生しまし た安全を確認の上避難 してください」×2回繰 返した後、 ビューンビューンビュ ーン×3回	火災表示灯(赤) 点滅	警報音出力	警報音停止	"大" 固定	警報音出力	警報灯点滅 警報音出力	警報音 出力
	押した後 40秒	ピッピッピッピッ ガスもれです	火災表示灯(赤) 点滅 ガスもれ表示灯(黄) 点滅	警報音出力	警報音停止	"大" 固定	警報音出力		
	押した後 55秒	ピッピッピッピッ ガスもれです	火災表示灯(赤) 点滅 ガスもれ表示灯(黄) 点滅	警報音出力	警報音停止	"大" 固定	警報音出力	警報灯点滅 警報音出力	警報音 出力
外部試験	「ピンポンピンポン ピンポン火事です火事 です火災が発生しまし た安全を確認の上避難 してください」×2回繰 返した後、 ビューンビューンビュ ーン×3回						警報灯点滅 警報音出力		

(注1) 異常が発生したとき、接続した単独電話機からは呼出音が鳴り、受話器を取ると受話器から警報音(擬音+音声合成音)で異常内容を知らせます。

警報音・警報表示灯について()

品番	VG-J372 8
品名	室内親機

作成年月	2003.01	図面整理 番 号	SNJ-45	SD-0
------	---------	-------------	--------	------

警報音・警報表示灯について()

各種センサーおよび障害 復旧時の動作一覧 (原因が排除されたとき)

警報(報知)	動作説明	備考
住戸火災	警報音停止 警報表示灯消灯	———
火災断線・ ガスもれ・ガス断線・ 不完全燃焼	警報音停止 警報表示灯消灯	———
連絡・呼出 / 水もれ	警報音停止 警報表示灯消灯	———
非常(本体)	非常押ボタンを復旧させるまで警報音は鳴り続け、 警報表示灯も点滅する	———
バスコール・ トイレコール	警報音停止ボタンを押すまで警報音は鳴り続け、警 報表示灯も点滅する(注1)	———
防 犯	警報音停止ボタンを押すか、または防犯「入・切」ボ タンで解除モードにするまで警報音は鳴り続け、警報 表示灯も点滅する(注2)	———

(注1) コールボタンが押込みタイプ(指を離しても元に戻らないタイプ)の場合は、コー
ルボタンを復旧させるまで、警報表示灯は点滅しています。

(注2) 防犯警報は警報音を止め、防犯センサーが復旧すると防犯表示灯は点灯に変わり、
警戒モード状態になります。

各種警報の優先順位

火災 > ガスもれ > 火災回線断線 > ガスもれ検知器異常 > 不完全燃焼 > 非常 >
防犯・開放アラーム > バスコール > トイレコール > 水もれ / 連絡・呼出

同時に異常が発生したときや、あとから優先順位の高い異常が発生したときは、警報音
は優先順位の高い方に変わります。ただし、表示灯はどちらも点滅または点灯して知ら
せませす。

ガスもれと不完全燃焼の異常が重複して発生した場合のみ、警報音停止ボタンを押し
ガスもれの警報音を停止させても、優先順位下位の不完全燃焼の警報音は鳴動しません。

警報音・警報表示灯について()

品 番	VG-J372 8
品 名	室内親機

作成年月	2003.01	図面整理 番 号	SNJ-45	SD-0
------	---------	-------------	--------	------

配線距離・線路抵抗

機 器 間	線 材	ループ抵抗	配線距離	
室内親機～	単独電話機	CPEV 0.65-1P	10 以下	125m
	警報ランプ付玄関子機	AE 0.9-3C	20 以下	250m
	戸外表示付玄関子機	HP 0.9-4C		
	遠隔試験機能付中継器	AE 0.9-4C		
	火災感知器	AE 0.9-2C	10 以下	125m
	ガスもれ検知器			
	補助音響装置	HP 0.9-2C	100 以下	250m
	防犯スイッチ	AE 0.9-2C		
	増設非常押ボタン			
	トイレ・バスコール			
	水もれセンサー			20 以下

配線上のご注意

1. 室内親機のブレーカーは必ず専用ブレーカーを設けてください。
2. ガスもれ検知器が接続されているブレーカーを、室内親機により先に切断するとガス断線警報が通報されるため、必ず室内親機の専用ブレーカーから先に切断してください。

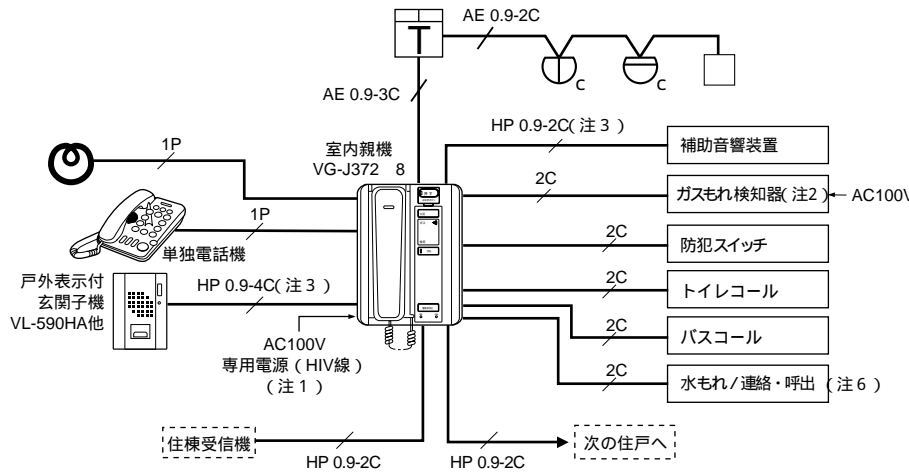
配線距離・線路抵抗

品 番	VG-J372 8
品 名	室内親機

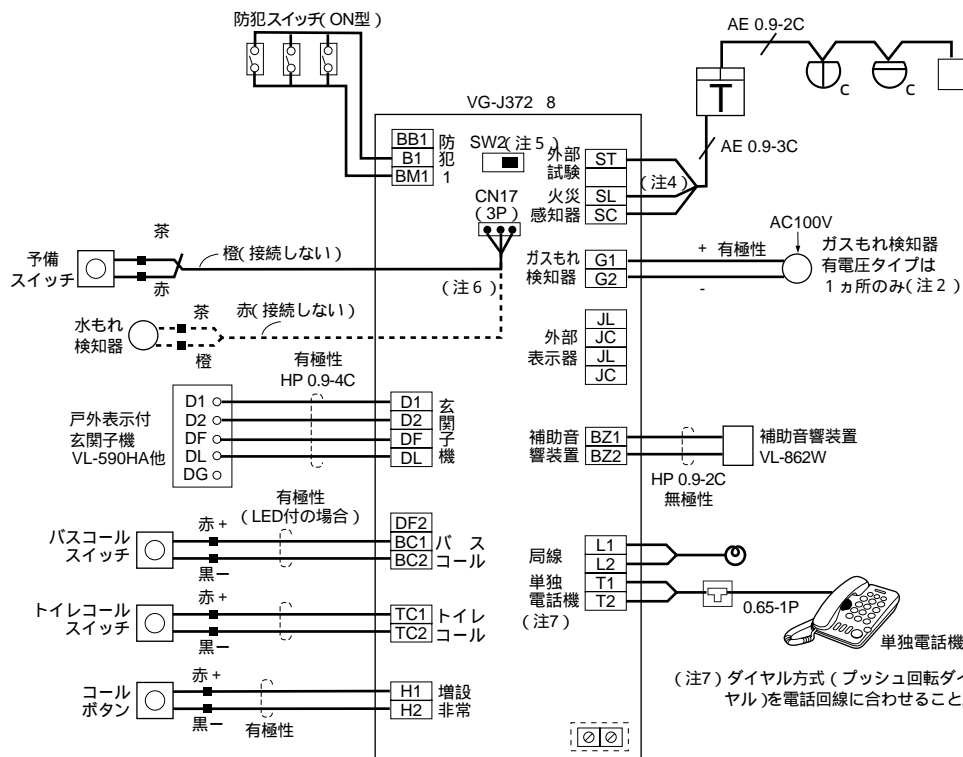
作成年月	2003.01	図面整理 番 号	SNJ-45	SD-0
------	---------	-------------	--------	------

配線系統図()

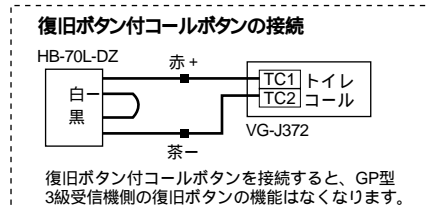
基本システム



- 遠隔試験機能付中継器
- 遠隔試験機能付定温式スポット型特殊防水型感知器
- 遠隔試験機能付差動式スポット型2種感知器
- 終端抵抗3.3K /1W (商品に付属)
- 端子板
- 1P : CPEV 0.65-1P
- 2C : AE 0.9-2C



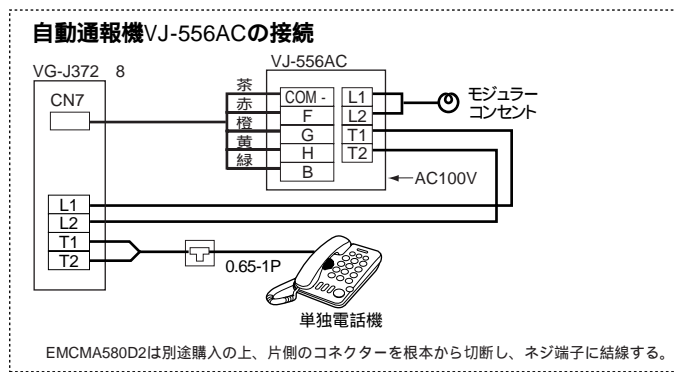
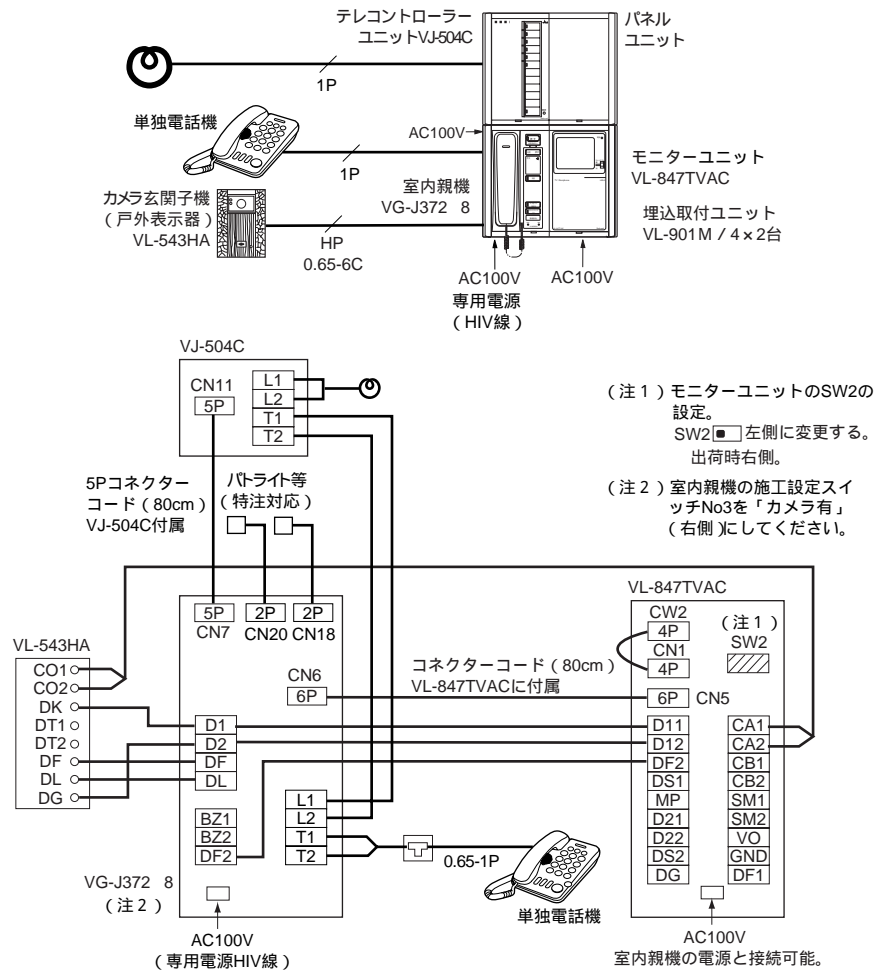
- 配線は第220号特例対応時の配線
- (注1) 第220号特例対応時の電源は、専用ブレーカーを設けて接続してください。また、耐熱保護配線になります。
- (注2) ガスもれ検知器は有電圧出力タイプ(1カ所)を接続。(無電圧タイプも可。但し併用は不可)設定が必要。
- (注3) 耐熱電線。220号通知対応以外はAE線でもよい。
- (注4) 中継器側でSTC / SCを接続。SL, SCに接続されている終端抵抗(断線警報用)は、遠隔試験中継器を使用しない時ははずさないこと。中継器を使用する場合ははずし、左記のように接続します。
- (注5) OFF型を接続する場合、防犯スイッチ用切換スイッチSW2を「有」側にしてください。出荷時は無効(ON型)
- 防犯スイッチ(OFF型)
- (注6) CN17(3P)は、予備スイッチ(連絡/呼出)または水もれ検知器どちらか一方のみ接続可能。
- (注7) 単独電話機のダイヤル方式の設定:
 ・ダイヤル方式の設定時以外には回転/プッシュ切替スイッチに絶対さわらないでください。違った相手先にかかる場合があります。
 ・室内親機本体の機能設定スイッチによる設定も必要です。



配線系統図()	
品番	VG-J372 8
品名	室内親機

配線系統図()

モニターユニットVL-847TVAC、テレコントローラーユニット、パトライト等を接続した場合



配線系統図()	
品番	VG-J372 8
品名	室内親機

作成年月	2003.01	図面整理番	SNJ-45 SD-0
------	---------	-------	-------------

構成機器

品名		品番	備考	
住戸部	室内親機	VG-J372	露出形、単独電話機アダプター内蔵	
	単独電話機	デザインテレホン		最大1台接続可 (パナソニック製)
		留守番電話機		
		コードレステレホン		
		コードレスるすホン 電話機能付ファクシミリ		
	モニターユニット	VL-847TVAC		
	カメラ玄関子機	VL-V540-T	露出形	
	戸外表示付玄関子機 (戸外表示器)	VL-568KHA-T	露出形	
		VL-568UHA	埋込形	SDマーク付
		VL-593HA		
	VL-590HA-S			
警報ランプ付玄関子機	VL-D568KF-T	露出形		
	VL-568UL	埋込形		
補助音響装置	VL-862W	露出形		
テレコントロールユニット	VJ-504C	専用線/電灯線式兼用		
住戸部 接続機器	熱感知器	DFL-TA65RLV	定温式スポット型	ホーチキ(株)製 最大16台接続可能
		DFL-TW65RLV		
		DSE-2RLV	差動式スポット型	
	ガスマレ検知器	SC-800C	有電圧タイプ	新コスモス(株)製
		YS-800C、YS-711C	(不完全燃焼警報機能付)	
		SH13837K、SH5900	無電圧タイプ	松下電工(株)製
	防犯スイッチ	EK39 EK49 EK59他	OFF型	
		EK3581	ON型	
	増設用非常押ボタン	WN4500		
	トレコール バスコール (緊急コール)	WS65311	常開形(a接点)	松下電工(株)製
		WS65611	リード線式	
		WS66412	片切(ON保持形) リード線式	神保電器(株)製
		WS66712		
		WS66772		
		HB-50-P	ノンロックスイッチ	
		HB-50B-P	ロックスイッチ	
		HB-50L-P	ノンロックスイッチ、LEDあり	
	HB-50LB-P	ロックスイッチ、LEDあり		
	HB-60-P	ノンロックスイッチ		
HB-60B-P	ロックスイッチ			
HB-60L-P	ノンロックスイッチ、LEDあり			
HB-60LB-P	ロックスイッチ、LEDあり			
水もれセンサー	PS-1R	接続最大3コ	住友スリーエム(株)製	
	PS-2	接続最大6コ		
自動火災 報知設備	住棟受信機		P型1級受信機またはR型受信機	
	遠隔試験機能付中継器	VG-D501HHA-T	中継器一体型 露出形	ホーチキ仕様
		VG-D502NHA-T		能美仕様
VG-D503THA-T	ニッタン仕様			

構成機器

品番	VG-J372 8
品名	室内親機

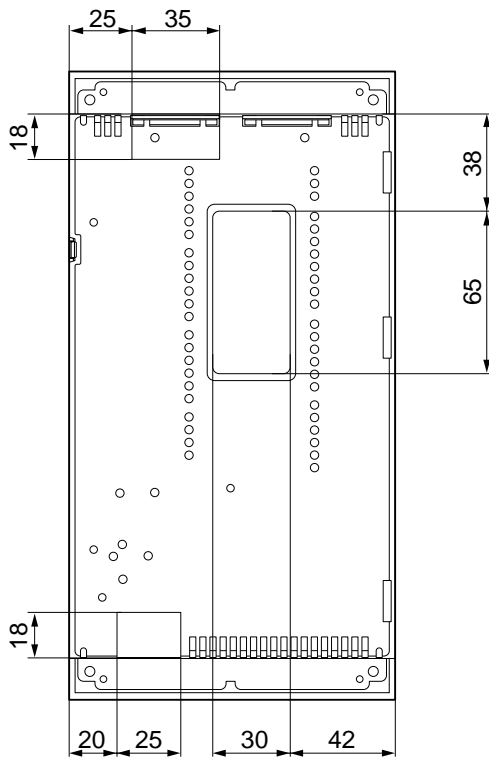
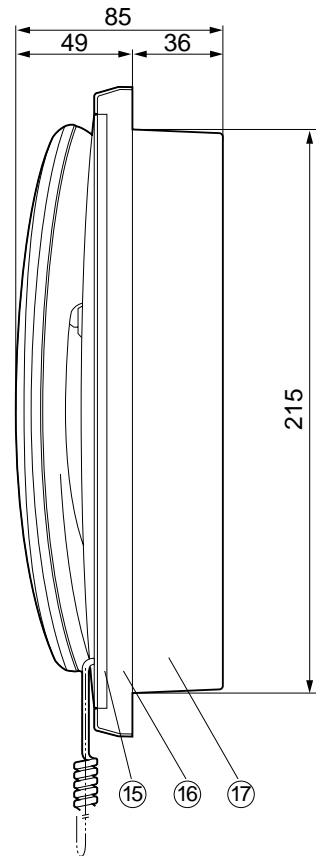
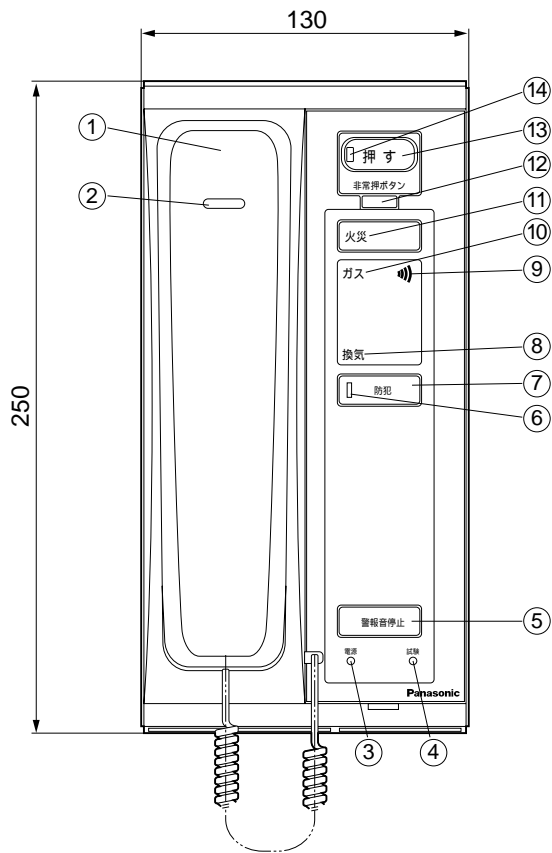
仕 様

電 源	許容電源電圧範囲	AC100V±10V 50/60	
	消費電力	監視時:4W 警報時最大10W	
外 形 寸 法	高さ250×幅130×奥行85(埋込部36)mm		
質 量	約1.0kg		
外 観 材 質	難燃ABS樹脂		
外 観 色 調	チャイミーホワイト(近似マンセル4.1Y8.3/0.7)		
取 付 方 法	壁埋込形		
使 用 環 境 条 件	周囲温度0~40 湿度80%以下 結露しないこと		
適 用 技 術 基 準	消防庁技術基準 GP型3級受信機 型式番号:受第10~23~1号		
通 話 方 式	受話器による同時通話		
通 話 路 イ ン ピ ー ダ ン ス	600 (at 1kHz)		
配線許容線路抵抗(ループ値)	玄 関 子 機	20 以下	
呼 出 音	住戸玄関子機より	電子チャイム音(ピンポン)	80dB以上/50cm
玄 関 子 機 移 報 音 量	70dB以上/1m		
警 報 音 の 形 態	擬音+音声合成音		
接 続 端 末 セ ン サ ー	熱感知器、煙感知器、ガスもれ検知器(不完全燃焼検知機能付)、防犯センサー、コールボタン、水もれ検知器		
セ キ ュ リ テ イ 機 能	火 災	回 線 数	1回線
		適 合 感 知 器	熱感知器、煙感知器(消防法特例基準220号対応)
		配線抵抗(ループ)	10 以下
		接 続 台 数	熱感知器、煙感知器:接続する自火報メーカーにより異なります。
ガ ス	ガ ス	回 線 数	1回線
		適 合 検 知 器	AC100V用有電圧出カタイプ(正常時:6V、発報時12V、不完全燃焼時18V、異常時:0V)、無電圧タイプ(ガスもれのみ対応)
		配線抵抗(ループ)	10 以下
		接 続 台 数	有電圧タイプ:1台(不完全燃焼対応のみ)、無電圧タイプ:制限無し
ガ ス 警 報 遅 延 時 間	約40秒(玄関子機移報については約55秒)、不完全燃焼は即時		
入 力 信 号 の 形 態	火災(電流検出)、ガスもれ(メイク接点/上記電圧)、非常(メイク接点)、防犯(メイク/ブレーク接点)、バスコール(メイク接点)、トイレコール(メイク接点)、水もれ(インピーダンス)		
警 報 優 先 順 位	1 火災 2 ガスもれ 3 火災回線断線 4 ガスもれ検知器異常 5 不完全燃焼 6 非常 7 防犯 8 バスコール 9 トイレコール 10 .水もれ/連絡・呼出		
表 示 部	火災表示灯(赤)、ガスもれ表示灯(黄)、非常表示灯(赤)、防犯表示灯(赤)、予備表示灯(赤)、電源表示灯(緑)、不完全燃焼表示灯(赤)、呼出ランプ(赤)		
試験制御(本体試験スイッチによる)	火災警報:即時、ガスもれ警報:約40秒後		

仕 様

品 番	VG-J372 8
品 名	室内親機

単位	mm
縮尺	1/3



番号	名称	番号	名称
①	受話器	⑩	ガスもれ表示灯(黄)
②	呼出ランプ(赤)	⑪	火災表示灯(赤)
③	電源表示灯(緑)	⑫	非常ボタン「切」
④	試験スイッチ	⑬	非常ボタン「入」
⑤	警報音停止ボタン	⑭	非常表示灯(赤)
⑥	防犯表示灯(赤)	⑮	パネル
⑦	防犯「入/切」ボタン	⑯	上ケース
⑧	不完全燃焼表示灯(赤)	⑰	下ケース
⑨	予備表示灯(赤)		

外形寸法図

品番	VG-J372 8
品名	室内親機

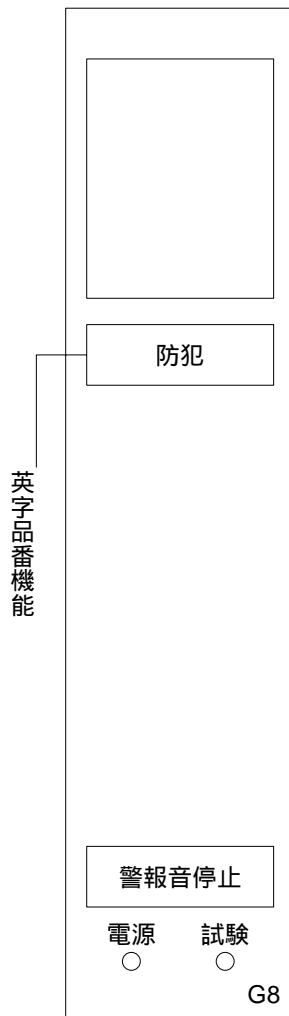
作成年月	2003.01	図面整理番	SNJ-45 SD-0
------	---------	-------	-------------

室内親機バリエーション

室内親機は、システムによって機能組み合わせができます。

VG-J372 8

基本品番



英字品番

機能 英字	防犯
G	
H	

印が接続できる機能です。

室内親機バリエーション

品番 VG-J372 8

品名 室内親機

作成年月 2003.01

図面整理
番号

SNJ-45

SD-0