

# 集合住宅用セキュリティシステム

品名 **室内親機** 品番 **VG-M373A 8**

## 概要

本製品は、消防法特例基準第220号通知に該当する、住戸用自動火災報知システム対応GP型3級受信機です(共同住宅用自動火災報知システムには対応していません)。

集合住宅の共同玄関子機・各住戸玄関子機からの呼出に対して応答・通話ができ、管理事務室親機とも呼出・通話ができます。さらに、CO(不完全燃焼)警報機能付ガスもれ検知器を接続することができます。

## 特長・機能 ( )

### 1. 通話機能

- (1) 各住戸では、戸外表示付玄関子機(戸外表示器)1台を接続できます。
- (2) 共同玄関子機や住戸玄関子機、管理事務室親機から呼出された時は、音とランプ表示で区別できます。また着信中は、受話器の呼出ランプが点滅し、着信音が鳴ります。  
(管理事務室親機としてVG-E485を想定しています。)

相手機器名	音 色	表示灯	呼出ランプ(赤)
住戸玄関子機 (戸外表示付)	ピンポン(チャイム音)		点滅
共同玄関子機	ポロポロ(トレモロ音)	エントランス表示灯(緑色) 着信時:点滅、通話時:点灯	
管理事務室親機	ポロ、ポロ(トレモロ音)	メッセージ/管理室表示灯 (緑色) 着信時:点滅、通話時:点灯	
音声呼出	受話器または本体のスピーカーから 放送されます。		
一斉呼出	(室内親機の呼出音量スイッチと連動)		
緊急呼出	受話器または本体のスピーカーから 放送されます。 (室内親機の最大音量) 通話中に緊急呼出を受けたときは 通話は切れます。		

- (3) 管理事務室の呼出ができます(制御装置の設定による)。
- (4) 共同玄関と通話中に共同玄関電気錠の解錠ができます。
- (5) 共同玄関や管理事務室と通話中に住戸玄関子機から呼出されると、本体スピーカーと受話器から呼出音が聞こえます。
- (6) セキュリティ発報したときでも、通話は切れません(ただし、住戸玄関子機通話のときは切れます)。

## 概要 / 特長・機能 ( )

品 番	VG-M373A 8
品 名	室内親機

作成年月	2003.01	図面整理 番 号	SNJ-41	SD-0
------	---------	-------------	--------	------

**特長・機能( )**

- (7) 管理事務室からの伝言は、メッセージ/管理室表示灯で知らせます(緑色点滅)。
- (8) モニターテレビユニット VL-847TVAC を接続すると、訪問者の確認・応対ができます  
(共同玄関または住戸玄関にテレビカメラ付玄関子機が必要です)。
- (9) 緊急呼出を、住戸玄関子機へも放送することができます(管理事務室親機の設定による)。

**2. セキュリティ機能**

- (1) 消防法特例基準第220号通知に対応できる、住戸用自動火災報知設備です。
- (2) 遠隔試験時に、感知器～中継器～室内親機(GP型3級受信機)～戸外表示付玄関子機のすべての配線の断線チェックが可能です。
- (3) 各住戸、最大6(火災、火災回線断線、ガスもれ、不完全燃焼、ガスもれ検知器回線異常、非常)の情報管理が行え、住戸内の異常を確認できます。さらに、管理事務室の管理事務室親機に異常情報を知らせることができます。
- (4) 警報内容は警報音と表示灯で知らせます。
- (5) 警報音は擬音と音声合成音の組み合わせで知らせます。
- (6) 表示はブラインド表示方式で、発報時にピクトがくっきり見え、異常内容が容易に確認できます。

<b>特長・機能( )</b>	
品番	VG-M373A 8
品名	<b>室内親機</b>

作成年月	2003.01	図面整理番	SNJ-41	SD-0
------	---------	-------	--------	------

## 警報音・警報表示灯について( )

警報内容は警報音(擬音+音声合成音)と表示灯(点滅または点灯)で知らせます。  
管理事務室に管理事務室親機が設置してある場合は、警報音と表示灯で異常を知らせ、  
住戸番号や発生時刻を液晶表示部に表示します。

機能	警報音	室内親機			警報音量	補助音響装置	戸外表示付 玄関子機	管理事務室親機 /プリンター
		表示	スピーカー	警報音停止 ボタン押す				
火災	「ピンポン、ピンポン、ピンポン。火事です。火事です。火災が発生しました。安全を確認の上避難してください」 ×2回繰返した後、 ビューン、ビューン、 ビューン×3回	火災表示灯 (赤)	警報音出力	警報音停止	"大" 固定	警報音出力	警報灯点滅 警報音出力	火災 / 印字
	ビー、ビー。配線を確認してください	火災表示灯 (赤)	警報音出力	警報音停止	"大" 固定	警報音出力	警報灯点滅 警報音出力	断線 / 印字
ガス	ビッピッピッピッピッ。ガスもれです	ガスもれ表示灯(黄) 点滅	警報音出力	警報音停止	"大" 固定	警報音出力	警報灯点滅 警報音出力	ガスもれ / 印字
	遅延時間	ガスもれ検知器 作動後約40秒				ガスもれ検知器 作動後約40秒	ガスもれ検知器 作動後約55秒	
もれ	ビッポ、ビッポ。空気が汚れて危険です。窓を開けて換気をしてください	不完全燃焼 表示灯(赤)点滅	警報音出力	警報音停止	"大" 固定	警報音出力	警報灯点滅 警報音出力	換気 / 印字
	ガスもれ 検知器異常	ビー、ビー。配線を確認してください(注1)	ガスもれ表示灯(黄) 点灯	警報音出力	警報音停止	"大" 固定	警報灯点滅 警報音出力	ガスもれ / 印字
非常	ビューン、ビューン。 緊急事態発生	非常表示灯 (赤)	警報音出力	警報音出力 継続(注2)	"大" 固定	警報音出力	警報灯点滅 警報音出力	非常 / 印字

(注1)ガス断線警報選択スイッチを"警報無"側にすると、検知器異常の警報音は出力しません。

(注2)非常警報音は非常ボタン「切」を押すと止まります。警報音停止ボタンを押しても止まりません。

## 警報音・警報表示灯について( )

品番	VG-M373A 8
品名	室内親機

作成年月	2003.01	図面整理 番 号	SNJ-41	SD-0
------	---------	-------------	--------	------

## 警報音・警報表示灯について( )

機能	警報音	室内親機			警報音量	補助音響装置	戸外表示付 玄関子機	管理事務室親機 /プリンター	
		表示	スピーカー	警報音停止 ボタン押す					
試験 スイッチ	押す	「ピンポン、ピンポン、ピンポン。火事です。火事です。火災が発生しました。安全を確認の上避難してください」×2回繰返した後、ピューン、ピューン、ピューン×3回	火災表示灯(赤)点滅	警報音出力	警報音停止	"大" 固定	警報音出力	警報灯点滅 警報音出力	出力なし /テスト 付で印字
	押した後 40秒	ピッピッピッピッピッ。 ガスもれです	火災表示灯(赤)点滅 ガスもれ表示灯(黄)	警報音出力	警報音停止	"大" 固定	警報音出力		
	押した後 55秒	ピッピッピッピッピッ。 ガスもれです	火災表示灯(赤)点滅 ガスもれ表示灯(黄)	警報音出力	警報音停止	"大" 固定	警報音出力	警報灯点滅 警報音出力	出力なし /テスト 付で印字
遠隔試験		「ピンポン、ピンポン、ピンポン。火事です。火事です。火災が発生しました。安全を確認の上避難してください」×2回繰返した後、ピューン、ピューン、ピューン×3回						警報灯点滅 警報音出力	出力なし /テスト 付で印字

## 各種センサーおよび障害 復旧時の動作一覧(原因が排除されたとき)

警報(報知)	動作説明
火災	警報表示灯消灯後、集合住宅システムに復旧信号を送信する
火災断線・ガスもれ・ガス断線・不完全燃焼	警報音停止 警報表示灯消灯 集合住宅システムに復旧信号を送信する
非常	非常押ボタンを復旧させるまで警報音は鳴り続け、警報表示灯も点滅する 集合住宅システムに復旧信号を送信する

## 各種警報の優先順位

①火災 > ②ガスもれ > ③火災回線断線 > ④ガスもれ検知器異常 > ⑤不完全燃焼 > ⑥非常

同時に異常が発生したときや、あとから優先順位の高い異常が発生したときは、警報音は優先順位の高い方に変わります。ただし、表示灯はどちらも点滅または点灯して知らせます。

ガスもれと不完全燃焼の異常が重複して発生した場合のみ、警報音停止ボタンを押しガスもれの警報音を停止させても、優先順位下位の不完全燃焼の警報音は鳴動しません。

## 警報音・警報表示灯について( )

品番	VG-M373A 8
品名	室内親機

作成年月	2003.01	図面整理番	SNJ-41	SD-0
------	---------	-------	--------	------

## 配線距離・線路抵抗

機 器 間	線 材	ループ抵抗	配線距離	
室内親機～	警報ランプ付玄関子機	AE 0.9-3C	20 以下	250
	戸外表示付玄関子機	HP 0.9-4C		
	遠隔試験機能付中継器	HP 0.9-8C		
	ガスもれ検知器	AE 0.9-2C	10 以下	125
	補助音響装置	HP 0.9-2C		

## 配線上のご注意

1. 制御装置と室内親機、および共用部機器との配線はシールド付ツイストペア線（CPEV-S 0.9）を使用し、ワンポイント接地（D種接地）をしてください。
2. 各シールド線の編組アースの取付けは、制御装置のFG端子に必ず接続してください。制御装置でのワンポイントアースを行ってください。（室内親機、管理事務室親機、データ入出力アダプターにはFG端子がないため、シールドの編組アースは根元から切断しテーピングしてください）
3. 制御装置のアース端子はD種（100 以下）の接地を行ってください。（コンピューター、テレックス等のOA機器との同一接地は行わないでください）
4. 室内親機のブレーカーは必ず専用ブレーカーを設けてください。
5. ガスもれ検知器が接続されているブレーカーを、室内親機より先に切断するとガス断線警報が通報されるため、必ず室内親機の専用ブレーカーから先に切断してください。

## 配線距離・線路抵抗

品 番	VG-M373A 8
品 名	室内親機

## 構成機器

品名		品番	備考		
住戸部	室内親機	VG-M373A 8			
	モニターテレビユニット	VL-847TVAC			
	戸外表示付玄関子機 (戸外表示器)	VL-568KHA-T	露出形	SDマーク付	
		VL-543HA	埋込形		
		VL-568UHA			
		VL-593HA			
		VL-590HA			
警報ランプ付玄関子機	VL-D568KF-T	露出形			
補助音響装置	VL-568UL	埋込形			
	VL-862W	露出形			
住戸部 接続 機器	熱感知器	DFL-TA65RLV	定温式スポット型	ホーチキ(株)製	
		DFL-TW65RLV			
		DSE-2RLV	差動式スポット型	能美防災(株)製	
		FDP225-G型	定温式スポット型		
		FDL924-GW-65型	差動式スポット型		
		TCF-65-L	定温式スポット型	ニッタン(株)製	
		TCF-65-LW			
		2HF-L	補償式スポット型		
	煙感知器	FDK236-G型	光電式スポット型	能美防災(株)製	
	ガスもれ検知器		有電圧タイプ	不完全燃焼警報機能付	
4M埋込ボックス	AD-HA324B	松下電器産業 設備営業本部 システム部材センター扱い			
埋込取付ユニット	VL-901M/1	(1M)			
	VL-901M/2	(2M)			
	VL-901M/3	(3M)			
	VL-901M/4	(4M)			
	VL-901M/5	(5M)			
	VL-901M/6	(6M)			
共用部 ( )	中央制御装置	VL-M785	8系統用最大512戸		
	64戸用制御装置	VL-M784	1系統用最大64戸		
自動火災 報知設備	住棟受信機		P型1級受信機またはR型受信機		
	遠隔試験機能付 中継器	VG-D501HHA	露出形	ホーチキ仕様	中継器一体型
		VG-D511HHA	埋込形		
		VG-D502NHA	露出形	能美仕様	
		VG-D512NHA	埋込形		
		VG-D503THA	露出形	ニッタン仕様	
		VG-D513THA	埋込形		
		CHR-2	ホーチキ(株)製		
		FRM012	能美防災(株)製		
		LBP1	ニッタン(株)製		
	中継器(R型用)	FFR026-F	能美防災(株)製		

( ) 共用部の接続構成機器については、制御装置の仕様書をご参照ください。

## 構成機器

品番	VG-M373A 8
品名	室内親機

作成年月	2003.01	図面整理 番 号	SNJ-41	SD-0
------	---------	-------------	--------	------

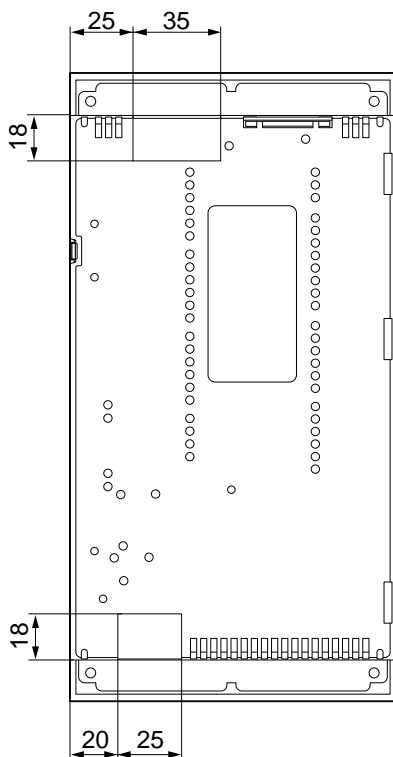
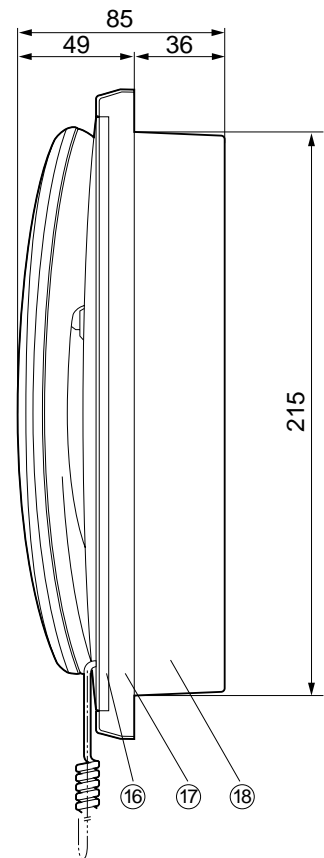
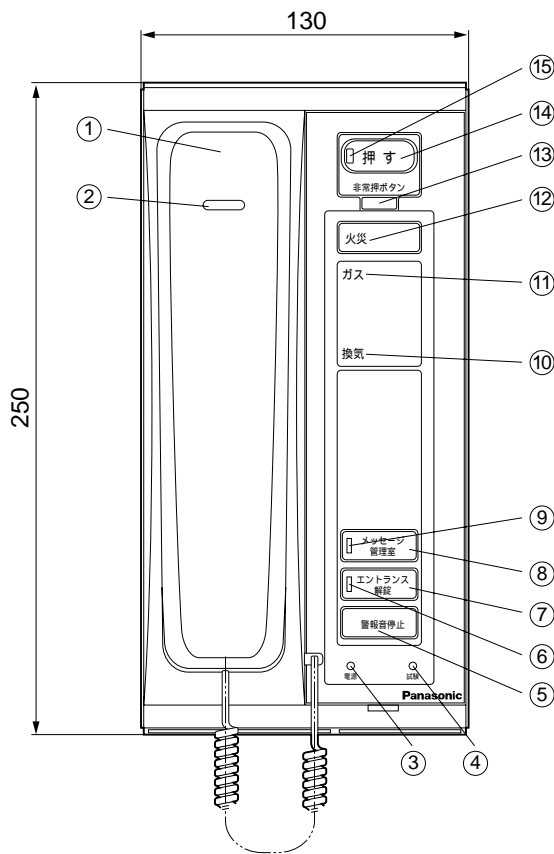
## 仕 様

電源	許容電源電圧範囲	AC100V±10V 50/60	
	消費電力	警報時最大8W 待受け時4W	
外形寸法	質量	高さ250×幅130×奥行85(埋込部36)mm	
外観材質		約1.0kg	
外観色調		難燃ABS樹脂	
取付方法		チャイミーホワイト(近似マンセル4.1Y8.3/0.7)	
使用環境条件		埋込形	
適用技術基準		周囲温度0~40 湿度80%以下 結露しないこと	
通話方式		消防庁技術基準 GP型3級受信機 型式番号:受第11~12号	
通話路インピーダンス		受話器による同時通話	
配線許容線路抵抗(ループ値)	玄関子機	600 (at 1k)	
	制御装置	20 以下	
呼出音	住戸玄関子機より	電子チャイム音(ピンポン)	80dB以上/50cm
	共同玄関子機より	電子トレモロ音(ポロポロ)	
	管理事務室親機より	電子トレモロ音(ポロポロ)	
玄関子機移報音量		70dB以上/1m	
警報音の形態		擬音+音声合成音	
接続端末センサー		火災感知器、ガスもれ検知器(不完全燃焼検知機能付)	
セキユリ	火災	回線数	1回線
		適合検知器	熱感知器、煙感知器
		配線抵抗(ループ)	10 以下
		接続台数	接続する自火報メーカーにより異なります
ティ	ガス	回線数	1回線
		適合検知器	AC100V用、有電圧出力タイプ(正常時:6V、発報時12V、不完全燃焼時18V、異常時:0V)
		配線抵抗(ループ)	10 以下
		接続台数	有電圧タイプ:1台
能	ガス警報遅延時間	約40秒(玄関子機移報については約55秒)	
入力信号の形態		火災(電流検出)、ガスもれ(上記電圧)、非常(メイク接点)	
警報優先順位		1.火災 2.ガスもれ 3.火災回線断線 4.ガスもれ検知器異常 5.不完全燃焼 6.非常	
表示部		火災表示灯(赤)、ガスもれ表示灯(黄)、非常表示灯(赤)、電源表示灯(緑)、エントランス表示灯(緑)、メッセージ/管理室表示灯(緑)、不完全燃焼表示灯(赤)	
試験制御(試験スイッチによる)		火災警報:即時、ガスもれ警報:約40秒後	

## 仕 様

品番	VG-M373A 8
品名	室内親機

単位	mm
縮尺	1/3



番号	名 称	番号	名 称
①	受 話 器	⑩	不完全燃焼表示灯
②	呼出ランプ(赤)	⑪	ガスもれ表示灯(黄)
③	電源表示灯(緑)	⑫	火災表示灯(赤)
④	試 験 ス イ ッ チ	⑬	非常ボタン「切」
⑤	警 報 音 停 止 ボ タ ン	⑭	非常押ボタン「入」
⑥	エントランス表示灯(緑)	⑮	非常表示灯(赤)
⑦	エントランス解錠ボタン	⑯	パ ネ ル
⑧	管 理 室 ボ タ ン	⑰	上 ケ ー ス
⑨	メッセージ管理室表示灯(緑)	⑱	下 ケ ー ス

### 外形寸法図

品 番	VG-M373A 8
品 名	室内親機

作成年月	2003.01	図面整理 番 号	SNJ-41 SD-0
------	---------	-------------	-------------



## 室内親機バリエーション

室内親機は、システムによって機能組み合わせができます。

# VL-M373A 8

基本品番

英字品番

機能 英字	エントランス	メッセージ /管理室
B		
D		
F		
H		

印が接続できる機能です。

英字品番機能



## 室内親機バリエーション

品番 VG-M373A 8

品名 室内親機

作成年月 2003.01 図面整理番 SNJ-41 SD-0