

集合住宅用セキュリティシステム

品名 **室内親機** 品番 **VG-M374FAB8**

概要

本製品は、消防法特例基準第220号通知に該当する共同住宅用自動火災報知設備(GP型3級受信機)および住戸用自動火災報知設備(GP型3級受信機)で、集合住宅の共同玄関子機・各住戸玄関子機からの呼出に対して応答・通話ができ、管理事務室親機との呼出・通話も可能です。また、宅配ロッカーとの連動により、各住戸で荷物配達の確認をすることができます。

特長・機能()

1. 通話機能

- (1) 各住戸では、戸外表示付玄関子機(戸外表示器)1台を接続できます。
- (2) 共同玄関子機や住戸玄関子機、管理事務室親機から呼出された時は、音とランプ表示で区別できます。また着信中は、受話器の呼出ランプが点滅し、着信音が鳴ります。

相手機器名	音 色	表示灯	呼出ランプ(赤)
住戸玄関子機 (戸外表示付)	ピンポン(チャイム音)		
共同玄関子機	ポロポロ(トレモロ音)	エントランス表示灯(緑色) 着信時:点滅、通話時:点灯	点滅
管理事務室親機	ポロ、ポロ(トレモロ音)		
音声呼出	受話器または本体のスピーカーから 放送されます。	メッセージ/管理室表示灯 (緑色) 着信時:点滅、通話時:点灯	
一斉呼出	(室内親機の呼出音量スイッチと連動)		
緊急呼出	受話器または本体のスピーカーから 放送されます。 (室内親機の最大音量) 通話中に緊急呼出を受けたときは 通話は切れます。		

- (3) 管理事務室を呼出したたり、共同玄関子機と通話中に電気錠の解錠ができます。
- (4) 共同玄関子機や管理事務室親機と通話中に住戸玄関子機から呼出されると、本体のスピーカーと受話器から呼出音が聞こえます。
- (5) セキュリティ発報したときでも、通話は切れません(ただし、住戸玄関子機通話のときは切れます)。
- (6) 管理事務室親機からの伝言はメッセージ/管理室表示灯で知らせます(緑色点滅)。
- (7) モニターユニットVG-R857またはVL-847TVACを接続すると、訪問者の確認・応対ができます(共同玄関または住戸玄関にカメラ付玄関子機が必要です)。

概要 / 特長・機能()

品 番	VG-M374FAB8
品 名	室内親機

特長・機能()

- (8) 緊急放送を住戸玄関子機へも放送することができます(管理事務室親機の設定による)。
- (9) システムに宅配ロッカーアダプター VL-M889 を接続し、宅配ロッカーと連動すると、宅配ロッカーに荷物が配達されたとき、室内親機の宅配ロッカー表示灯が点滅して知らせます((株)フルタイムシステム、クリナップ(株)製の宅配ロッカーに対応)。

2. セキュリティ機能

- (1) 消防法特例基準第220号通知に対応できる共同住宅用自動火災報知設備(GP型3級受信機)で、集合住宅の住棟自動火災報知設備と連動できます。
設定スイッチ切換で、住戸用自動火災報知設備にも対応可能です。
- (2) 各住戸、最大5つ(火災、火災回線断線、ガスもれ、ガスもれ検知器異常、非常)の情報管理で、住戸内の異常が確認できます。さらに、管理事務室親機にも異常情報を知らせることができます。
- (3) 警報内容は警報音と表示灯で知らせます。
- (4) 警報音は擬音と音声合成音の組み合わせで知らせます。
- (5) 表示はブラインド表示方式で、発報時にピクトがくっきり見え、異常内容が容易に確認できます。
- (6) 複合型ガスもれ検知器(一酸化炭素検知機能付)は接続できません。

特長・機能()	
品番	VG-M374FAB8
品名	室内親機

警報音・警報表示灯について

警報内容は警報音（擬音＋音声合成音）と表示灯（点滅または点灯）で知らせますので、原因がすぐわかります。

管理事務室親機でも警報音と表示灯で異常を知らせ、住戸番号や発生時刻を液晶表示部に表示します。

機能	室内親機				移 報			
	警報(報知)音	動作条件	表示	警報音停止ボタン操作	補助音響装置	玄関子機	管理事務室親機	
火災	住戸用自動火災報知設備の場合	「ピンポンピンポンピン火事です。火事です。火災が発生しました。安全を確認のうえ避難して下さい。(ビュービュービュー×3回)」	火災感知器作動時	火災表示灯(赤)点滅	警報音停止			
	共同住宅用自動火災報知設備の場合	「ピンポンピンポンピン火災感知器が作動しました確認してください」火災確定すると同上の警報音に移行される	火災確定時または設定時間後	火災表示灯(赤)点滅 火災確認灯(赤)点滅	警報音停止		火災確定時のみ	
	近隣火災	「ピンポンピンポンピン火事です。火事です。この近所で火災が発生しました。安全を確認のうえ避難して下さい。(ビュービュービュー×3回)」		火災表示灯(赤)点滅	警報音停止	×	×	×
	火災回線断線	ビー、ビー	即時	火災表示灯(赤)点灯	警報音停止			
ガスもれ	ガスもれ	ピッピッピッピッ “ガスもれです”	検知器作動後約40秒後	ガスもれ表示灯(黄)点滅(40秒後)	警報音停止		55秒後 55秒後	
	ガスもれ検知器異常	ビー連続音	即時	ガスもれ表示灯(黄)点灯	警報音停止			
非常	ビュー、ビュー “緊急事態発生”	即時	非常表示灯(赤)点滅	警報音鳴動のまま(注)				

(注)非常警報音は、非常押ボタン「切」を押すと止まります。

各種センサーおよび障害が復旧したとき（原因が排除されたとき）

警報(報知)	室内親機	戸外表示付玄関子機
火災・火災回線断線 ガスもれ・ガスもれ検知器異常	警報音停止、警報表示灯消灯(注)	警報音停止、警報灯消灯
火災確認		移報せず
非常	非常押ボタン「切」を押すまで警報音は鳴り続け、非常表示灯は点滅しています。	警報音停止、警報灯消灯

(注)共同住宅用自動火災報知設備の場合、火災感知器作動は遅延時間経過時(2～5分)火災確定後は警報音停止ボタンを押すことで通常状態に戻ります。

各種警報の優先順位

火災、火災確認、ガスもれ > 近隣火災 > 火災回線断線 > ガスもれ検知器異常 > 非常
同時に異常が発生したときや、あとから優先順位の高い異常が発生したときは、警報音は優先順位の高い方に変わります。ただし、表示灯はどちらも点滅または点灯して知らせます。

火災・ガスもれの異常が重複して発生した場合、先に発生した警報音が鳴ります。

(警報音停止ボタンを押すと鳴動中の警報が停止し、次の警報音が鳴動します)

警報音・警報表示灯について	
品番	VG-M374FAB8
品名	室内親機

配線距離・線路抵抗

機 器 間	線 材	ループ抵抗	配線距離	
室内親機～	玄関子機	AE 0.9-2C	20 以下	250m
	警報ランプ付玄関子機	AE 0.9-3C		
	戸外表示付玄関子機	HP 0.9-4C		
	遠隔試験機能付中継器		10 以下	125m
	火災感知器	AE 0.9-2C		
	ガスもれ検知器 (注)	HP 0.9-2C		
	補助音響装置	HP 0.9-2C		
中継器一体型戸外表示器	HP 0.9-8C			

第220号特例対応時の線材は変わります。

(注)複合型ガスもれ検知器(一酸化炭素検知機能付)は接続できません。

配線上のご注意

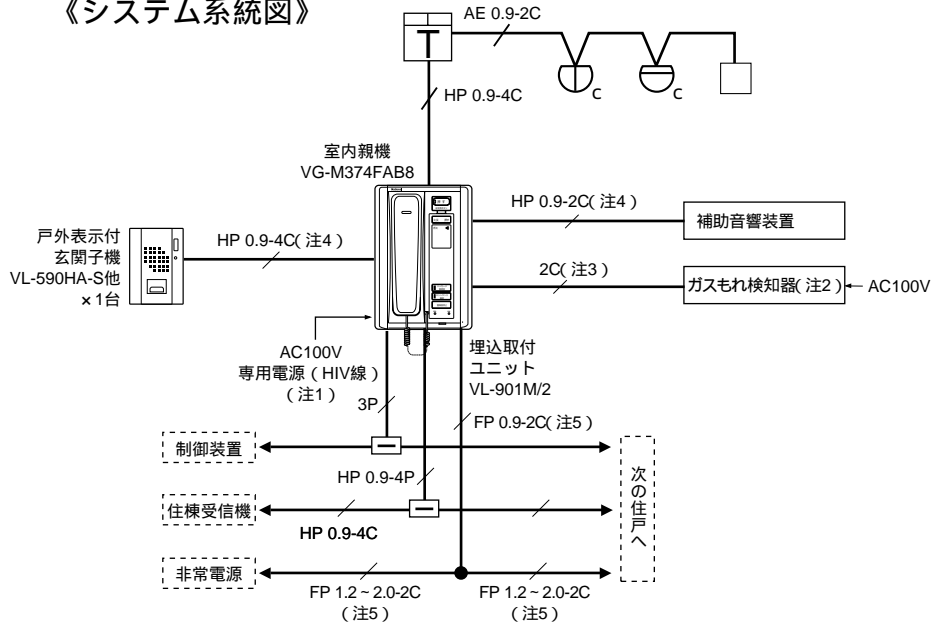
1. 制御装置と室内親機、及び共用部機器との配線はシールド付ツイストペア線 (CPEV-S) を使用し、ワンポイントアースをしてください。
2. 各シールド線の編組アース取付けは、制御装置のFG端子に必ず接続してください。
制御装置でのワンポイントアースを行ってください。
(室内親機、管理事務室親機、宅配ロッカーアダプターにはFG端子がないため、シールドの編組は根元から切断しテーピングする)
3. 制御装置のアース端子はD種 (100 以下) 接地を行ってください。(コンピューター、テレックス等のOA機器との同一アースは行わないこと)
4. 室内親機のブレーカーは必ず専用ブレーカーを設けてください。
5. ガスもれ検知器が接続されているブレーカーを、室内親機により先に切断するとガスもれ検知器異常警報が通報されるため、必ず室内親機の専用ブレーカーから先に切断してください。
6. 戸外表示付玄関子機、補助音響装置を接続するときは、必ず耐熱保護配線工事をしてください。

配線距離・線路抵抗	
品 番	VG-M374FAB8
品 名	室内親機

システム系統図 / 配線図()

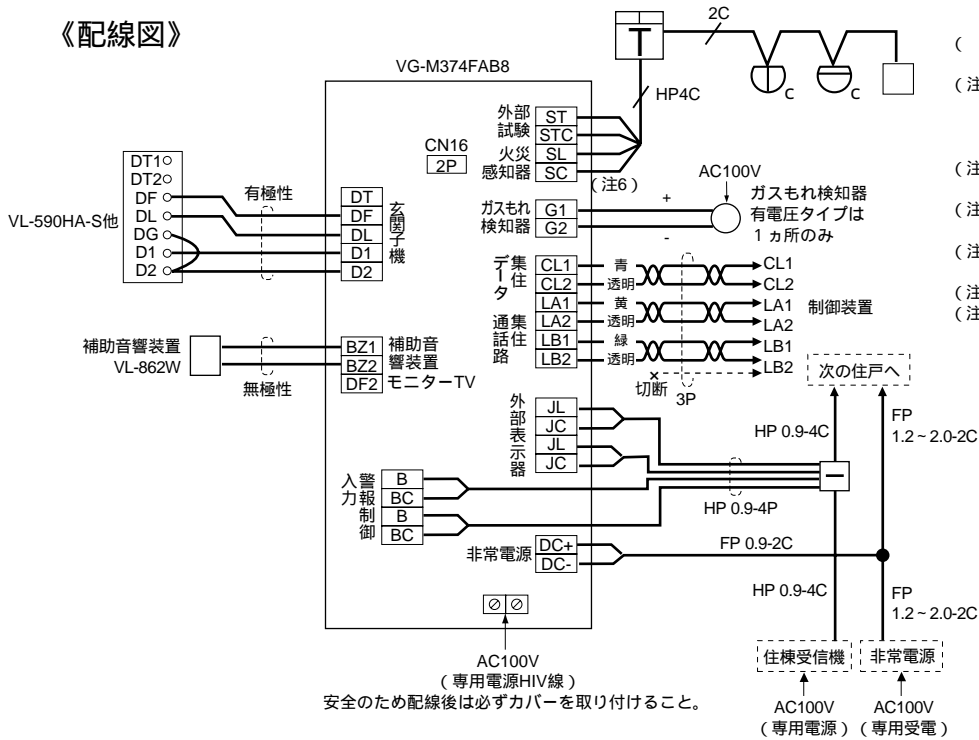
基本システム

《システム系統図》



- 遠隔試験機能付中継器
- 遠隔試験機能付定温式スポット型特殊防水型感知器
- 遠隔試験機能付差動式スポット型2種感知器
- 終端抵抗3.3K /1W(商品に付属)
- 端子板
- 3P : CPEV-S 0.9-3P
- 2C : AE 0.9-2C

《配線図》



- () 内の配線は第220号特例対応時の配線
- (注1) 第220号特例対応時の電源は、専用ブレーカーを設けて接続してください。また、耐熱保護配線になります。
- (注2) ガスもれ検知器は有電圧出力タイプ(1カ所)を接続。
- (注3) 公団用の場合、VCT 0.75 -2C を使用。
- (注4) 耐熱電線。220号通知対応以外はAE線でもよい。
- (注5) 耐熱電線
- (注6) SL、SCに接続された終端抵抗(断線警報用)は、遠隔試験機能付中継器を経由して火災感知器を接続しない時は、はずさないこと。
住戸用自火報の時は、施工設定スイッチのNo4(火災確認操作)を左側にしてください。

システム系統図 / 配線図()

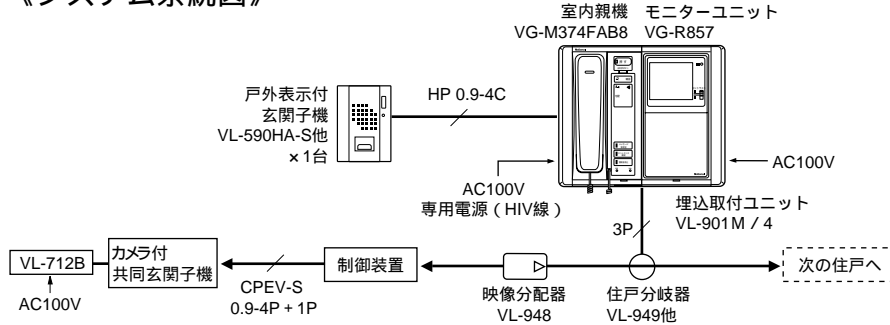
品番	VG-M374FAB8
品名	室内親機

システム系統図 / 配線図()

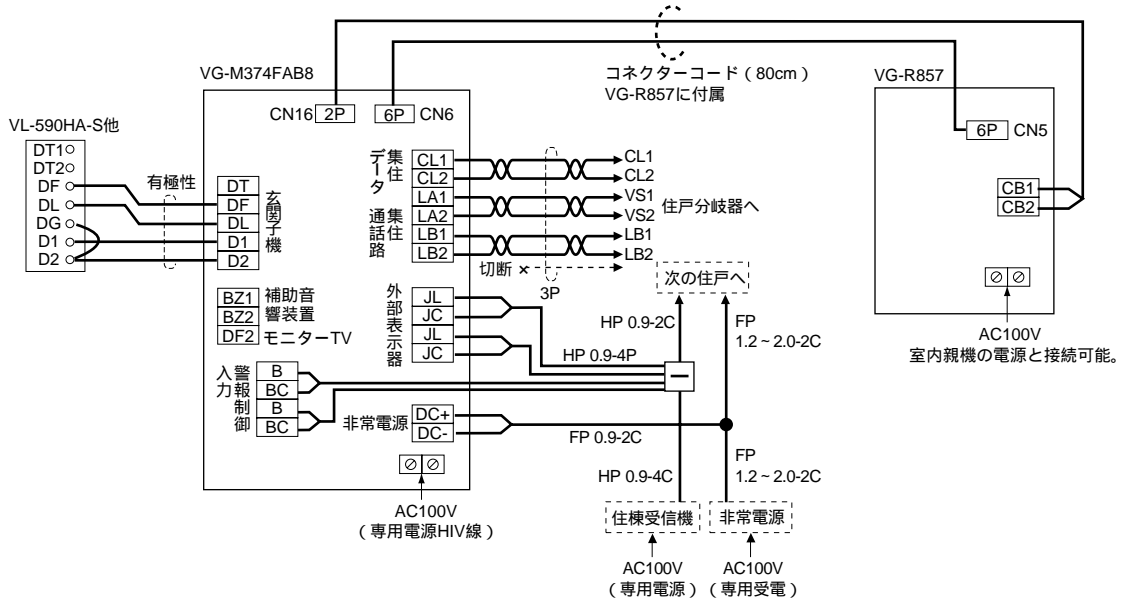
モニターユニット VG-R857 との接続

【住戸玄関に玄関子機を設置する場合】

《システム系統図》



《配線図》



システム系統図 / 配線図()

品番 VG-M374FAB8

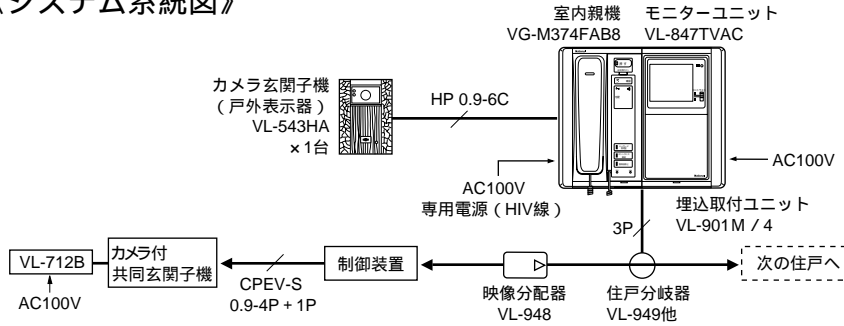
品名 室内親機

システム系統図 / 配線図()

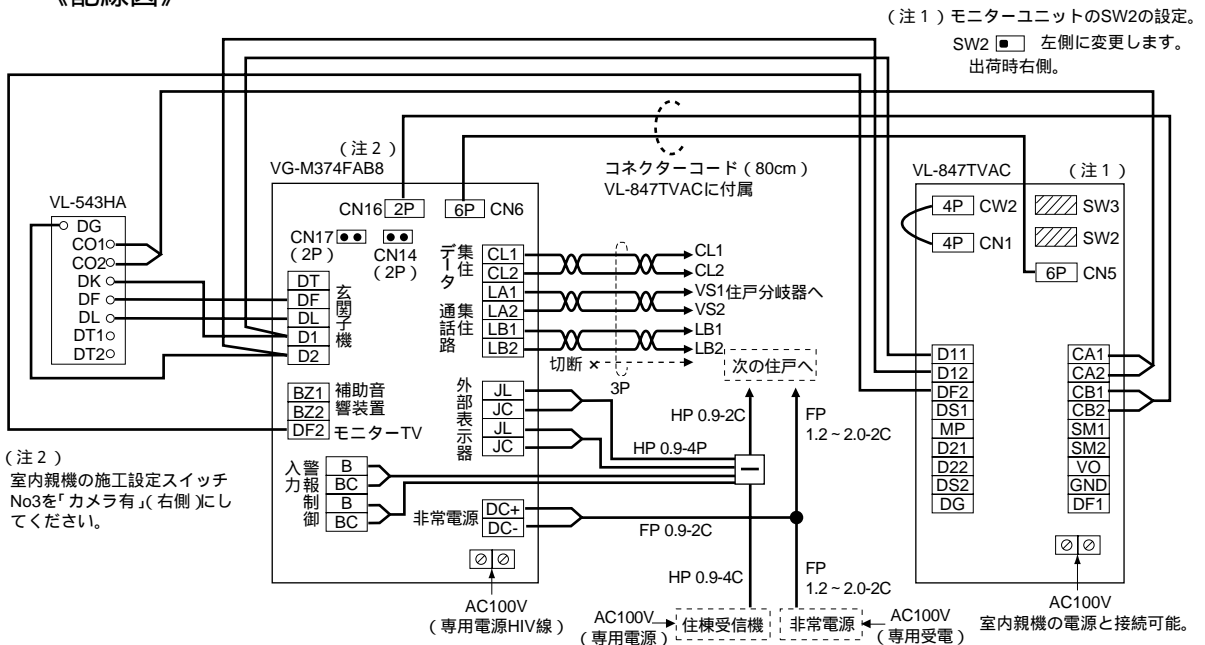
モニターユニット VL-847TVAC との接続

【住戸玄関にカメラ玄関子機を設置する場合】

《システム系統図》



《配線図》



システム系統図 / 配線図()

品番 VG-M374FAB8

品名 室内親機

構成機器

品名		品番	備考		
住戸部	室内親機	VG-M374FAB8			
	モニターユニット	VG-R857			
		VL-847TVAC	VL-543HAを接続時のみ使用可能		
	戸外表示付玄関子機 (戸外表示器)	VL-568KHA-T	埋込形	SDマーク付	
		VL-590HA-S			
		VL-568UHA			
		VL-593HA			
		VL-543HA(注)			
	警報ランプ付玄関子機	VL-D568KF-T	露出形		
		VL-568UL	埋込形		
補助音響装置	VL-862W	露出形			
住戸部 接続 機器	熱感知器	DFL-TA65RLV	定温式スポット型	ホーチキ(株)製	
		DFL-TW65RLV			
		DSE-2RLV	差動式スポット型		能美防災(株)製
		FDP225-G型	定温式スポット型		
		FDL924-GW-65型	差動式スポット型		
		TCF-65-L	定温式スポット型	ニッタン(株)製	
		TCF-65-LW			
	2HF-L	補償式スポット型			
	煙感知器	FDK236-G型	光電式スポット型	能美防災(株)製	
	ガスもれ検知器	SH13837K(ヘッド) SH590Q(ベース)(1)	有電圧タイプ	松下電工(株)製	
4M埋込ボックス	AD-HA324B	松下電器産業(株)設備営業本部 システム部材センター扱い			
埋込取付ユニット	VL-901M/2	(2M)			
	VL-901M/4	(4M)			
	VL-901M/6	(6M)			
共用部 (2)	中央制御装置	VL-M785A	8系統用最大512戸		
	64戸用制御装置	VL-M784A	1系統用最大64戸		
	管理事務室親機	VG-E485A	通話、警報機能一体型。大型液晶ディスプレイ		
自動火災 報知設備	住棟受信機		P型1級受信機またはR型受信機		
	遠隔試験機能付 中継器	VG-D501HHA	露出形	ホーチキ仕様	中継器一体型
		VG-D511HHA	埋込形		
		VG-D502NHA	露出形	能美仕様	
		VG-D512NHA	埋込形		
		VG-D503THA	露出形	ニッタン仕様	
		VG-D513THA	埋込形		
	CHR-2	ホーチキ(株)製			
	FRM012	能美防災(株)製			
	LBP1	ニッタン(株)製			
中継器(R型用)	FFR026-F	能美防災(株)製			

(注) モニターユニット VL-847TVAC を接続した場合は、カメラ玄関子機 (戸外表示器) として VL-543HA のみ使用可能です。

(1) 一酸化炭素検知機能はありません。

(2) 共用部の接続構成機器については、制御装置の仕様書をご参照ください。

構成機器	
品番	VG-M374FAB8
品名	室内親機

仕 様

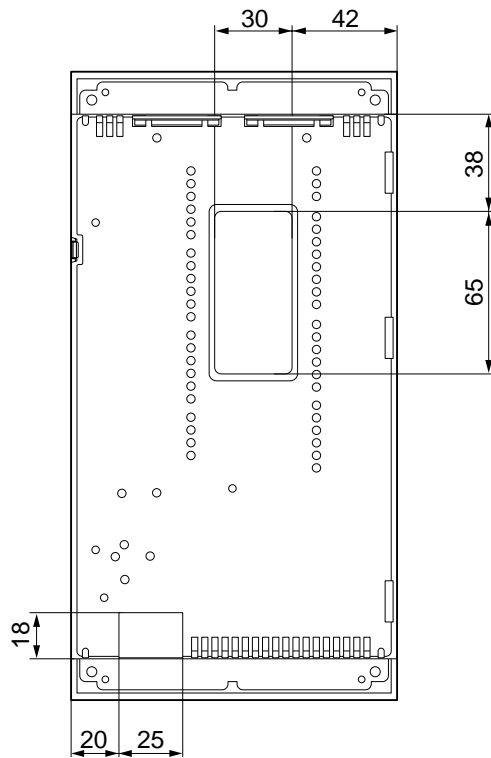
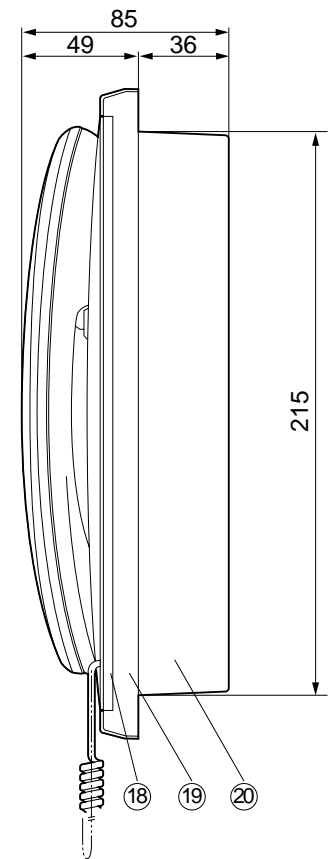
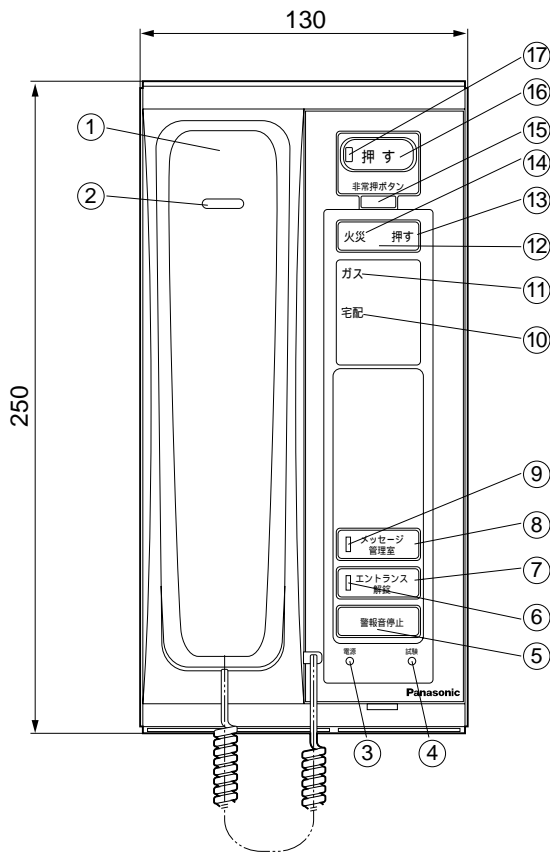
電 源	許 容 電 源 電 圧 範 囲	AC100V±10V 50 / 60	
	消 費 電 力	監視時：4W 警報時最大10W 非常電源動作時の電流 待受時：30mA 火災発報時：200mA	
外 形 寸 法	高さ250×幅130×奥行85(埋込部36)mm		
質 量	約1.3kg		
外 観 材 質	難燃ABS樹脂		
外 観 色 調	チャイミーホワイト(近似マンセル4.1Y8.3/0.7)		
取 付 方 法	埋込形		
使 用 環 境 条 件	周囲温度0～40 湿度80%以下 結露しないこと		
適 用 技 術 基 準	消防庁技術基準 GP型3級受信機 型式番号：受第8～48号		
通 話 方 式	受話器による同時通話		
通 話 路 イ ン ピ ー ダ ン ス	600 (at 1k)		
配線許容 線路抵抗 (ループ値)	玄 関 子 機	20 以下	
	室 内 子 機	10 以下	
	制 御 装 置	60 以下	
	電 気 錠	8 以下	
呼 出 音	住戸玄関子機より	電子チャイム音(ピンポン)	80dB以上 / 50cm
	共同玄関子機より	電子トレモロ音(ポロポロ)	
	管理事務室親機より	電子トレモロ音(ポロ、ポロ)	
玄 関 子 機 移 報 音 量	70dB以上 / 1m		
警 報 音 の 形 態	擬音+音声合成音		
接 続 端 末 セ ン サ ー	火災感知器、ガスもれ検知器、非常押ボタン		
セ キ ユ リ	火 災	回 線 数	1 回線
		適 合 検 知 器	火災感知器
		配線抵抗(ループ)	10 以下
	接 続 台 数	火災感知器：接続する自火報メーカーにより異なります	
テ イ ス 機	ガ ス	回 線 数	1 回線
		適 合 検 知 器	AC100V用、有電圧出力タイプ(正常時:6V、発報時12V、異常時:0V) (一酸化炭素検知機能付は使用できません。)
		配線抵抗(ループ)	10 以下
		接 続 台 数	有電圧タイプ：1台
能	ガ ス 警 報 遅 延 時 間	約40秒(玄関子機移報については約55秒)	
入 力 信 号 の 形 態	火災、ガスもれ(メイク接点/上記電圧) 非常(メイク接点)		
警 報 優 先 順 位	1 火災/火災確認/ガスもれ 2 近隣火災 3 火災回線断線 4 ガスもれ検知器異常 5 非常		
表 示 部	火災表示灯(赤) 火災確認灯(赤)、ガスもれ表示灯(黄) 非常表示灯(赤) 電源表示灯(緑) エントランス表示灯(緑) メッセージ/管理室表示灯(緑) 宅配ロッカー表示灯(赤)		
試 験 制 御 (試 験 ス イ ッ チ に よ る)	火災警報：即時、ガスもれ警報：約40秒後		

仕 様

品 番 VG-M374FAB8

品 名 室内親機

単位	mm
縮尺	1/3



番号	名 称	番号	名 称
①	受 話 器	⑪	ガスもれ表示灯(黄)
②	呼出ランプ(赤)	⑫	火災確認ボタン
③	電源表示灯(緑)	⑬	火災確認灯(赤)
④	試 験 ス イ ッ チ	⑭	火災表示灯(赤)
⑤	警報音停止ボタン	⑮	非常押ボタン「切」
⑥	エントランス表示灯(緑)	⑯	非常押ボタン「入」
⑦	エントランス解錠ボタン	⑰	非 常 表 示 灯
⑧	管 理 室 ボ タ ン	⑱	パ ネ ル
⑨	メセ-ジ管理室表示灯(緑)	⑲	上 ケ ー ス
⑩	宅配ロッカー表示灯(赤)	⑳	下 ケ ー ス

外形寸法図

品 番	VG-M374FAB8
品 名	室内親機