

集合住宅用セキュリティシステム

品名 **室内親機** 品番 **VG-M375FAB8**

概要

本製品は、消防法特例基準第220号通知に該当する、共同住宅用自動火災報知システム対応GP型3級受信機(ホーチキ(株)とのみ連動)および住戸用自動火災報知システム対応GP型3級受信機です。

特長・機能()

1. 通話機能

- (1) 各住戸では、住戸玄関子機(戸外表示器)1台を接続できます。
- (2) 管理事務室の呼出ができます。また、共同玄関と通話中に共同玄関電気錠の解錠ができます。
- (3) 共同玄関や管理事務室と通話中に戸外表示付玄関子機から呼出されると、本体スピーカーと受話器から呼出音が聞こえます。
- (4) セキュリティ発報したときでも、通話は切れません。(ただし、戸外表示付玄関子機通話のときは切れます)
- (5) 管理事務室からの伝言はメッセージ/管理室表示灯で知らせます。(緑色点滅)
- (6) 各機器から呼出があった場合の動作詳細は以下の通りです。

相手機器名	音 色	表示灯	呼出ランプ(赤)
住 戸 玄 関 子 機 (戸 外 表 示 付)	ピンポン(チャイム音)		点滅
共 同 玄 関 子 機	ポロポロ(トレモロ音)	エントランス表示灯(緑色) 着信時:点滅、通話時:点灯	
管 理 事 務 室 親 機	ポロ、ポロ(トレモロ音)	メッセージ/管理室表示灯(緑色) 着信時:点滅、通話時:点灯	
音 声 呼 出	本体のスピーカーから放送されます。 (室内親機のボリューム音と連動)		
一 斉 呼 出	本体のスピーカーから放送されます。 (室内親機の最大音量)		
緊 急 呼 出	通話中に緊急呼出を受けたときは通話は切れます。		

2. セキュリティ機能

- (1) 消防法特例基準第220号通知に対応できる共同住宅用自動火災報知設備(GP型3級受信機)で、集合住宅の住棟自動火災報知設備(住棟受信機・ホーチキ(株)製)と連動できます。
設定スイッチの切換で、住戸用自動火災報知設備にも対応可能です。
- (2) 非常電源を接続しなくても、停電時に火災が発生した場合、住棟受信機からの音声信号と中継器からの制御により火災警報の鳴動と戸外表示器の警報ランプ点滅が可能です。

概要 / 特長・機能()

品 番	VG-M375FAB8
品 名	室内親機

作成年月	2003.01	図面整理番	SNJ-66	SD-0
------	---------	-------	--------	------

特長・機能()

- (3) 各住戸、最大6(火災、火災回線断線、ガスもれ、不完全燃焼、ガスもれ検知器異常、非常)の情報管理で、住戸内の異常を確認できます。さらに、管理事務室親機の警報表示にも異常情報を知らせることができます。
動作の詳細は以下の通りです。

機能	室内親機		警報音量	補助音響装	戸外表示付玄関子機	警報表示/プリンター	
	警報音	表示					
火災	火災確認	ピンポンピンポンピンポン、火災感知器が作動しました。確認してください(火災確定時または設定時間後、火災警報に移行)	火災表示灯(赤)点滅 火災確認灯(赤)点滅	"大"固定	警報音出力	警報灯点滅	火災/なし
	火災()	「ピンポンピンポンピンポン、火事です火事です。火災が発生しました。安全を確認の上避難してください」×2回繰返した後、ビュンビュンビュン×3回()	火災表示灯(赤)点滅	"大"固定	警報音出力	警報灯点滅 警報音出力	火災/印字
	近隣火災(出火階、直上階鳴動)	「ピンポンピンポンピンポン、火事です火事です。階で火災が発生しました。安全を確認の上避難してください」×2回繰返した後、ビュンビュンビュン×3回	火災表示灯(赤)点滅	住棟受信機の仕様による	警報音出力(室内子機は出力なし)		出力なし/なし
	近隣火災(全館一斉鳴動)	ピンポンピンポンピンポン、火事です火事です。この近所で火災が発生しました。安全を確認の上避難してください	火災表示灯(赤)点滅	"大"固定	警報音出力		出力なし/なし
	火災回線断線	ビービー、配線を確認してください	火災表示灯(赤)点灯	"大"固定	警報音出力	警報灯点滅 警報音出力	断線/印字
ガスもれ	ガスもれ	ピッピッピッピッピッピッガスもれです	ガスもれ表示(黄)点滅	"大"固定	警報音出力	警報灯点滅 警報音出力	ガスもれ/印字
	遅延時間		ガスもれ検知器作動後約40秒		ガスもれ検知器作動後約40秒	ガスもれ検知器作動後約55秒	
	不完全燃焼	ピッポピッポ、空気が汚れて危険です。窓を開けて換気をしてください	不完全燃焼表示灯(赤)点滅	"大"固定	警報音出力	警報灯点滅 警報音出力	換気/なし
	ガスもれ検知器異常	ビービー、配線を確認してください	ガスもれ表示(黄)点灯	"大"固定	警報音出力	警報灯点滅 警報音出力	断線/印字
非常	ビュンビュン、緊急事態発生	非常表示灯(赤)点滅	"大"固定	警報音出力	警報灯点滅 警報音出力	非常/印字	

() 停電時の火災発生は、即時、近隣火災(出火階、直上階鳴動)の警報音(擬音+音声合成音)が出力されます。

特長・機能()

品番	VG-M375FAB8
品名	室内親機

作成年月	2003.01	図面整理番号	SNJ-66	SD-0
------	---------	--------	--------	------

特長・機能()

(4) 各種センサーおよび障害 復旧時の動作一覧は以下の通りです。(原因が排除されたとき)

警報(報知)	動作説明	備考
感知器作動	火災確認ボタンを押すか、または遅延時間経過するまで、警報音は鳴り続け、警報表示灯も点滅する。警報音停止ボタンを押すと、警報音は止まり、警報表示灯は遅延時間経過時に消灯する。	火災確認ボタンを押した後、住戸火災警報に移行する
住戸火災 近隣火災(出火階、直上階鳴動)近隣火災(全館一斉鳴動)	警報音停止ボタンを押すか、または住棟受信機からの復旧信号を受信するまで、警報音は鳴り続け、警報表示灯も点滅する(共同住宅用自火報の場合)	警報表示灯消灯後、集合住宅システムに復旧信号を送信する(近隣火災はどちらも復旧信号送信無し)
火災断線・ガスもれ・ガス断線・不完全燃焼	警報音停止 警報表示灯消灯	集合住宅システムに復旧信号を送信する
非常	非常押ボタン「切」を押すまで警報音は鳴り続け、警報表示灯も点滅する	集合住宅システムに復旧信号を送信する

(5) 各種警報の優先順位は以下の通りです。

火災・火災確認 > ガスもれ > 近隣火災 > 火災回線断線 > ガスもれ検知器異常 > 不完全燃焼 > 非常

同時に異常が発生したときや、あとから優先順位の高い異常が発生したときは、警報音は優先順位の高い方に変わります。ただし、表示灯はどちらも点滅または点灯して知らせます。

ガスもれと不完全燃焼の異常が重複して発生した場合のみ、警報音停止ボタンを押しガスもれの警報音を停止させても、優先順位下位の不完全燃焼の警報音は鳴動しません。

配線距離・線路抵抗

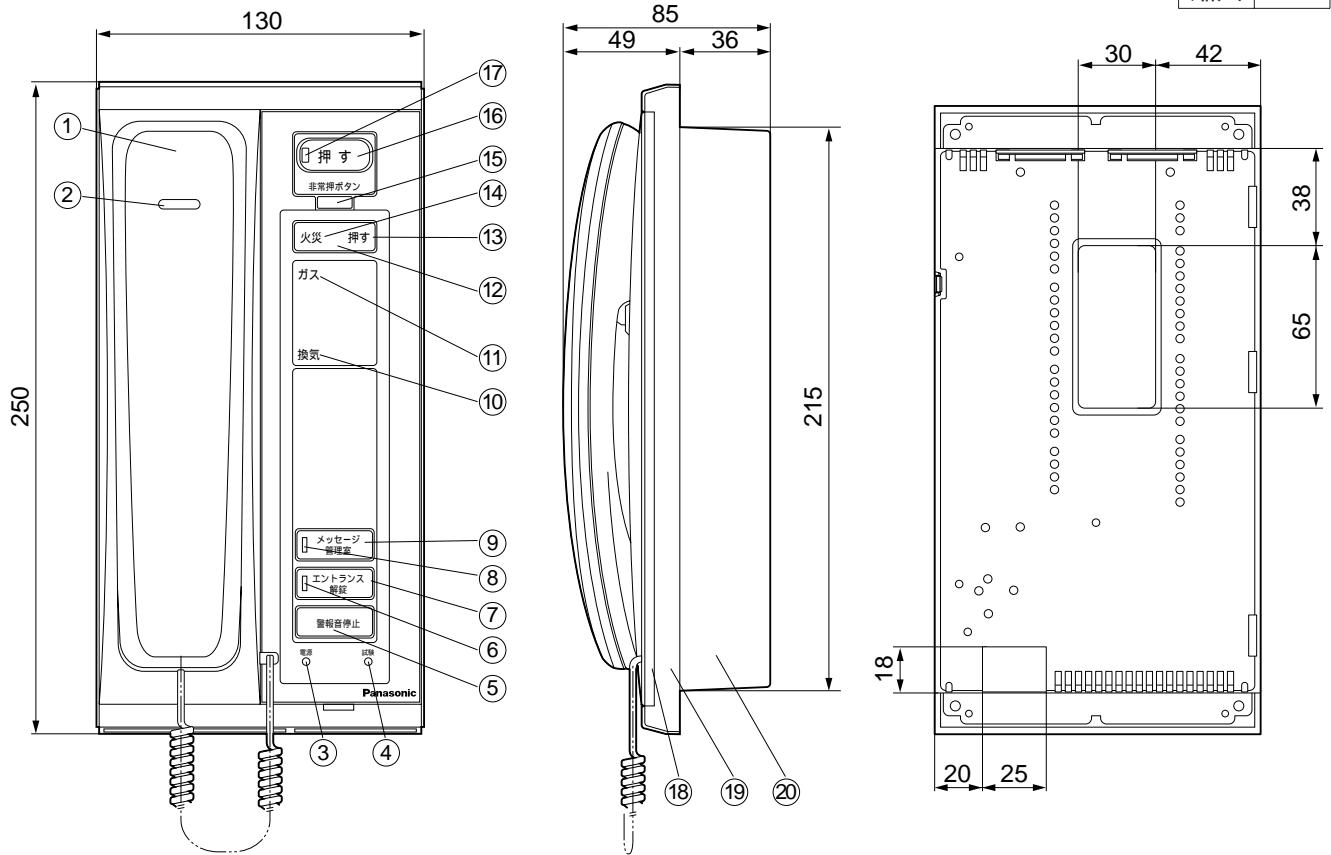
機 器 間		線 材	ループ抵抗	許容配線距離
室内親機	警報ランプ付玄関子機	AE 0.9-3C	20 以下	250m
	戸外表示付玄関子機	HP 0.9-4C		
	遠隔試験機能付中継器	HP 0.9-8C	接続する火報メーカーの仕様による	
	ガスもれ検知器	AE 0.9-2C	10 以下	125m
	補助音響装置	HP 0.9-2C		

特長・機能()/ 配線距離・線路抵抗

品 番	VG-M375FAB8
品 名	室内親機

作成年月	2003.01	図面整理番	SNJ-66	SD-0
------	---------	-------	--------	------

単位	mm
縮尺	1/3



仕様

電源	許容電源電圧範囲	AC100V±10V 50/60Hz	
	消費電力	監視時:4W 警報時最大8W	
質	量	約1.0kg	
外観	材質	難燃ABS樹脂	
外観	色調	チャイミーホワイト(近似マンセル4.1Y8.3/0.7)	
取付	方法	埋込形	
使用	環境条件	周囲温度0~40 湿度80%以下ただし結露しないこと	
適用	技術基準	消防庁技術基準 GP型3級受信機 型式番号:受第10~23号	
通話	方式	同時通話	
接続	端末センサー	熱感知器、煙感知器、 ガスもれ検知器(不完全燃焼検知機能付)	
セキエリ 機能	火災	回線数	1回線
		適合感知器	熱感知器、煙感知器 (消防法特例基準220号対応、ホーチキ(株)専用品)
		配線抵抗(ループ)	10以下
	ガス	接続台数	熱感知器、煙感知器:16台(ホーチキ(株)製)
		回線数	1回線
		適合検知器	AC100V用有電圧出力タイプ(正常時:6V、発報時12V、不完全燃焼時18V、異常時:0V) 無電圧タイプ(ガスもれのみ対応)
	配線抵抗(ループ)	10以下	
	接続台数	有電圧タイプ:1台(不完全燃焼対応のみ) 無電圧タイプ:制限無し	
	ガス警報遅延時間	約40秒(戸外表示付玄関子機の警報出力は約55秒) 不完全燃焼は即時	
入力	信号の形態	火災(電流検出) ガスもれ(メイク接点/上記電圧)	
試験	制御(本体試験スイッチによる)	感知器作動警報・火災警報:即時、ガスもれ警報:約40秒後	

番号	名称
①	受話器
②	呼出ランプ(赤)
③	電源表示灯(緑)
④	試験スイッチ
⑤	警報音停止ボタン
⑥	エントランス表示灯(緑)
⑦	エントランス解錠ボタン
⑧	メッセージ管理室表示灯(緑)
⑨	管理室ボタン
⑩	不完全燃焼表示灯(赤)
⑪	ガスもれ表示灯(黄)
⑫	火災確認ボタン
⑬	火災確認灯(赤)
⑭	火災表示灯(赤)
⑮	非常ボタン「切」
⑯	非常ボタン「入」
⑰	非常表示灯(赤)
⑱	パネル
⑲	上ケース
⑳	下ケース

仕様 / 外形寸法図

品番	VG-M375FAB8
品名	室内親機

作成年月	2003.01	図面整理番	SNJ-66	SD-0
------	---------	-------	--------	------