

高齢者住宅用緊急通報システム

品名 緊急通話ユニット 品番 VG-M380

■概要

本製品は、高齢者向け集合住宅(シルバーハウジング)等で使用する緊急通報システムの緊急通話ユニットです。

高齢者の居室に設置し、緊急時にLSA室とハンズフリーで通話することができます。

※LSA(ライフサポートアドバイザー)：必要に応じて生活指導・相談、安否の確認、一時的な家事援助・緊急時対応のサービスを行う生活援助員。

■特長・機能 (I)

(1) 緊急通報およびハンズフリー通話

- 接続された緊急呼出ボタン、呼出握りボタンを押すと、警報音を鳴動し、LSA室に通報を行います。
- 緊急通話ユニットのマイクとスピーカーでLSA室親機とハンズフリー通話できます。また、ユニット子機、天井マイク・天井スピーカーを増設することができます
- ※通話中は警報音を一時停止します。通話終了後、鳴動を再開し、警報が復旧するまで警報音は鳴動します。

(2) 生活異常通報

- トイレやお風呂で気分が悪くなった場合、コールボタンでLSA室に通報します。誤って押した場合でも予告中はキャンセルができます。
- 呼出ボタン以外に生活異常監視システム(都市管理センター(株)製または愛知時計電機(株)製)を接続することができます。
- 生活異常監視システムからの緊急情報を受信し、LSA室に通報を行います。緊急情報には、以下の情報があります。
 - ・緊急コール
 - ・トイレコール
 - ・バスコール
 - ・ペンダントコール
 - ・ペンダント電池切れ
 - ・生活異常(水の長時間未使用、連続使用、超過流量または、人体検知センサーによる異常)
 - ・漏水(不在時)
 - ・生活異常(トイレ)
- 生活異常監視システムから高齢者の在室・不在の情報を受信し、随時LSA室に通報します。

概要／特長・機能 (I)

品番	VG-M380
品名	緊急通話ユニット

作成年月	2003.01	図面整理番	SNJ-32	SD-0
------	---------	-------	--------	------

■特長・機能（Ⅱ）

(3) 警報発生時

- 警報発生時には、警報音が鳴動するとともに緊急情報に該当するランプが点滅して発生内容を知らせます。回転灯を接続した場合は、警報に連動して鳴動します。
- 警報音は、擬音と（音声）合成音の組み合わせで知らせます。
- 緊急情報には通報するまでに予告時間があり、予告中に警報復旧された場合はLSA室に通報を行いません。予告時間内に警報復旧されなければ、警報発生として、LSA室に緊急通報を行います。
- LSA室からの操作によって生活異常監視システムに電気錠解錠信号を出力し、生活異常監視システムに接続された電気錠、電気チェーン（またはドアガード）を解錠することができます。また、全住戸一斉解錠を行うことができます。
- 警報の復旧は、本製品の音停止ボタンを押すことによって行います。また、室内に設置された音停止ボタンまたはLSA室からの操作によっても警報復旧を行うことができます。
- LSA室からの一斉放送または個別放送を、本体のスピーカーと天井スピーカーで聞くことができます。

(4) 施工性

- 配線端子の構造は、速結端子ですので施工時間が短縮できます。

■警報音と表示灯について

- 警報内容は警報音（擬音＋音声合成）と表示灯で知らせます。
また、LSA室に通報を行いません。
 - 警報予告機能を設定している場合は、警報音が鳴る前に予告音が鳴ります。
予告音が鳴っている間は、音停止ボタンを押すことで、LSA室への通報を取消することができます。
- (注) 押し込みタイプのコールボタンの場合は、ボタンを戻さないと予告時間後に、警報音が鳴り、LSA室への通報を行います。

機能	警報音	表示（赤）	備考
緊急コール	ビュー、ビュー"緊急事態発生"	緊急コール灯点滅	
トイレコール	ビュー、ビュー"トイレに来てください"	トイレコール灯点滅	
バスコール	ビュー、ビュー"お風呂に来てください"	バスコール灯点滅	
ペンダントコール	ビュー、ビュー"緊急事態発生"	ペンダントコール灯点滅	
生活異常	ビュー、ビュー"緊急事態発生"	生活異常灯点滅	生活異常監視 ユニット接続 時の機能
生活異常(トイレ)	ビュー、ビュー"緊急事態発生"	生活異常(トイレ)灯点滅	
水もれ ※	(なし)	水もれ灯点滅	
警報予告	ポーン、ポーン	該当する表示灯が点滅	

※水もれ時は、予告音は鳴りません。

特長・機能（Ⅱ）／警報音と表示灯について

品番	VG-M380
品名	緊急通話ユニット

作成年月	2003.01	図面整理 番号	SNJ-32	SD-0
------	---------	------------	--------	------

■構成機器

		品 名	品 番	備 考		
住 戸 部	緊急 コ ー ル ボ タ ン (注2)	緊急通話ユニット	VG-M380	AC24V 用		
		室内親機	VL-M367A他	火災、ガス、非常、防犯移報入力 (消防法220号特例対応住戸親機のみ対応可)		
		玄関子機	VL-590HA他	警報音移報出力、DFランプ点滅		
		自動通報機	VJ-556AC	移報出力(注1)		
		移報接点(パトライト、赤ベル)		DC24V 1A以下およびAC24V 1A以下		
		生活異常監視ユニット	TJ-101 JH820-1	都市管理センター(株)製 愛知時計電機(株)製	外形寸法は2M	
		天井マイク	VH-578			
		天井スピーカー	VG-R880	スピーカーパネル別途手配 (AVシステム(専)WS-6520他)		
		スピーカーパネル	WS-6520他	スプリングキャッチ式 (φ230mm、□230mm×230mm)		
		ユニット子機	VG-R890	プレートは別途手配、JIS4コ用スイッチ ボックス(カバー付)に適合		
		呼出にぎりボタン	VH-804M			
		ノンロック型	HB-60-P等	a接点	神保電器(株)製他	
		ノンロック型	HB-60L-P等	a接点、LED付		
		ロック型	HB-60B-P等	a接点		
ロック型	HB-60LB-P等	a接点、LED付				
サイリスタラッチ型	VH-C577	LED付き、防滴				
	VH-C522	LED、呼出ひも付き、防滴				
	HB-70L-DZ	LED、リセットつまみ付き、神保電器(株)製				
握りボタン型	VH-804M	サイリスタラッチ型VH-C513L(保持回路 ユニット、LED付(プレート別売))または、 ノンロック型VH-C886(プレート別売)使用				
トランス		AC100V:AC24V用トランス システム構成および配線距離により、 トランス台数、仕様等異なります。				
共 用 部	L S A 室 親 機	VG-E486	卓上・壁掛兼用			
	状態表示ユニット	VG-E202	36局用、卓上・壁掛兼用(LSA室親機と セットで使用、単体接続不可)			
	端子ボックス	VL-845/12	LSA親機を卓上で使用の際に必要			
		VL-845/24				
	64戸用制御装置	VL-M784	小規模最大32戸			
	中央制御装置	VL-M785	8系統用最大256戸(64戸用2LCユニット初実装)			
	3LCユニット	VL-M984	65戸以上～160戸まで接続時に必要(注3)			
6LCユニット	VL-M983	161戸以上～256戸まで接続時に必要(注3)				
無停電電源装置		システムの規模に応じて別途手配				

(注1) 接続用コネクタコード(60cm)は別売です。

品番EMCMA660 D65(サービス部品扱い)

(注2) 緊急通話ユニットに直接接続する場合

(注3) 1系統当たり住戸側機器の接続台数は、室内親機と緊急通話ユニットを合わせて64台
までです。

例) 室内親機32台+

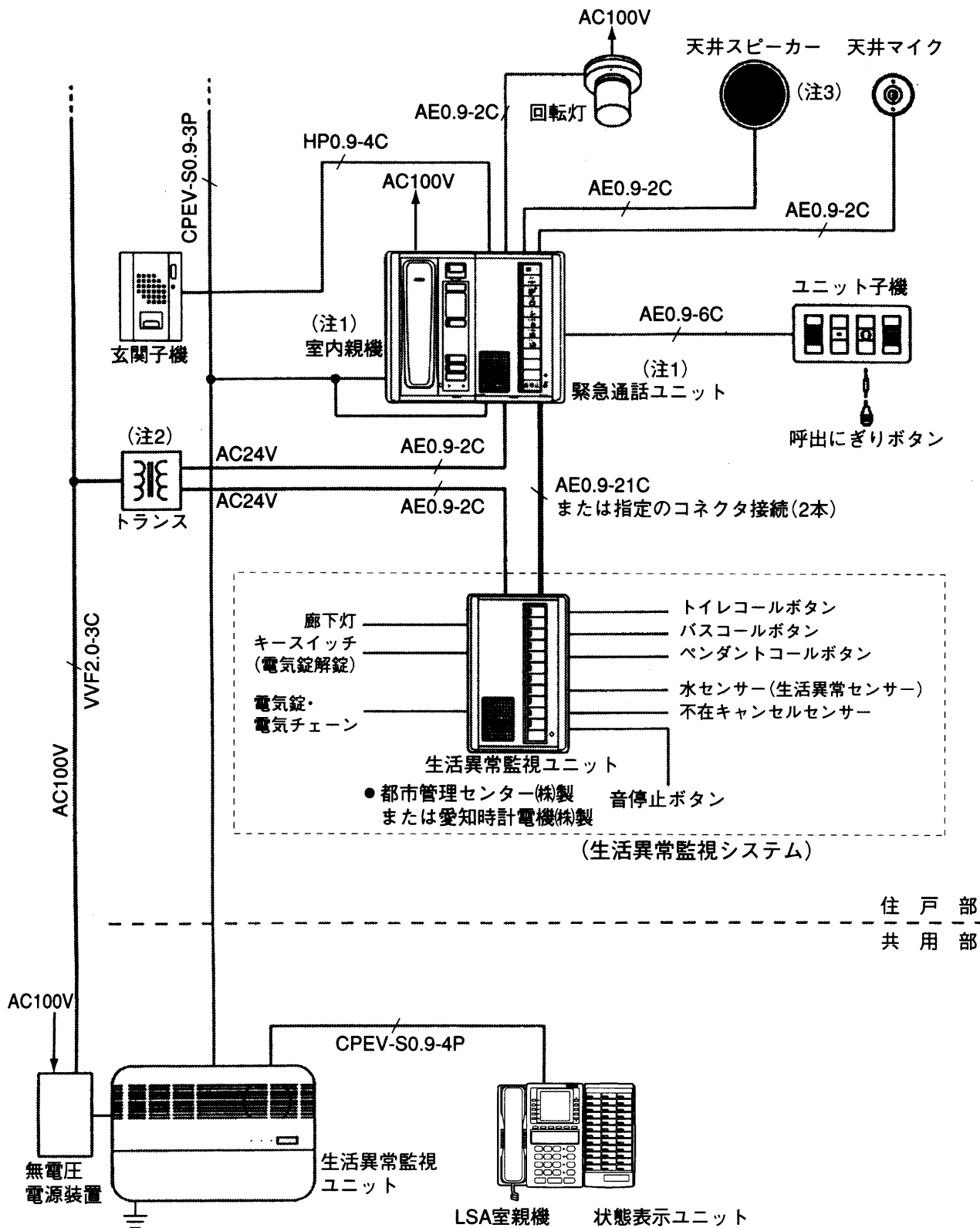
緊急通話ユニット32台=64台

構成機器

品 番	VG-M380
品 名	緊急通話ユニット

作成年月	2003.01	図面整理 番 号	SNJ-32	SD-0
------	---------	-------------	--------	------

■システム構成



(注1) 1系統に接続できる緊急通話ユニットと室内親機の台数は、合計64台までです。

(注2) トランス(AC100:AC24V)は、生活異常監視ユニットの接続、配線距離等の条件により仕様が異なり別途手配となります。

(注3) 天井スピーカーと天井マイクの間を1.5m以上離してください。

システム構成	
品番	VG-M380
品名	緊急通話ユニット

作成年月	2003.01	図面整理 番号	SNJ-32	SD-0
------	---------	------------	--------	------

■配線距離・路線抵抗

機 器 間		線 材	ループ抵抗	配線距離
緊急通話ユニット	戸外表示付玄関子機	HP 0.9-4C	20Ω以下	250m
	遠隔試験機能付中継器	HP 0.9-8C		
	ユニット子機	AE 0.9-6C		
	回転灯	AE 0.9-2C		
	天井スピーカー			
	天井マイク			
	中央制御装置	CPEV-S (シールドペア線)	60Ω以下	1000m (総配線長)
	生活異常監視ユニット	AE 0.9-21Cまたは指定の コネクタ-接続 2本(※)		120m

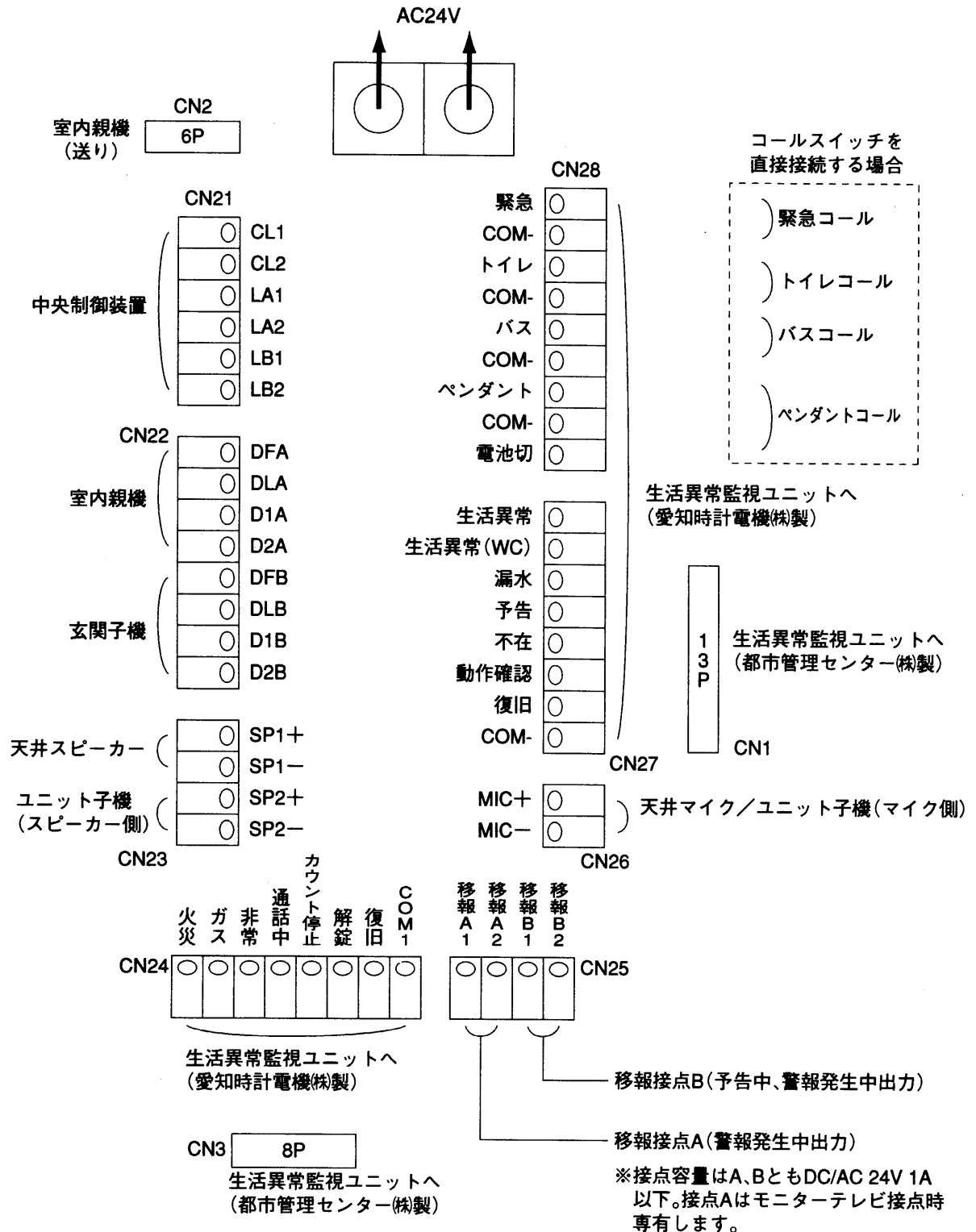
(※)生活異常監視ユニットにより異なります。

配線距離・路線抵抗

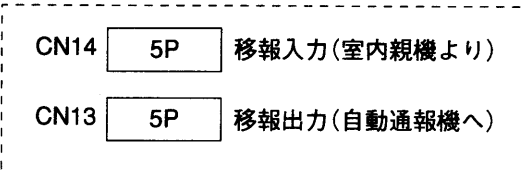
品 番	VG-M380
品 名	緊急通話ユニット

作成年月	2003.01	図面整理 番 号	SNJ-32 SD-0
------	---------	-------------	-------------

■端子配置図



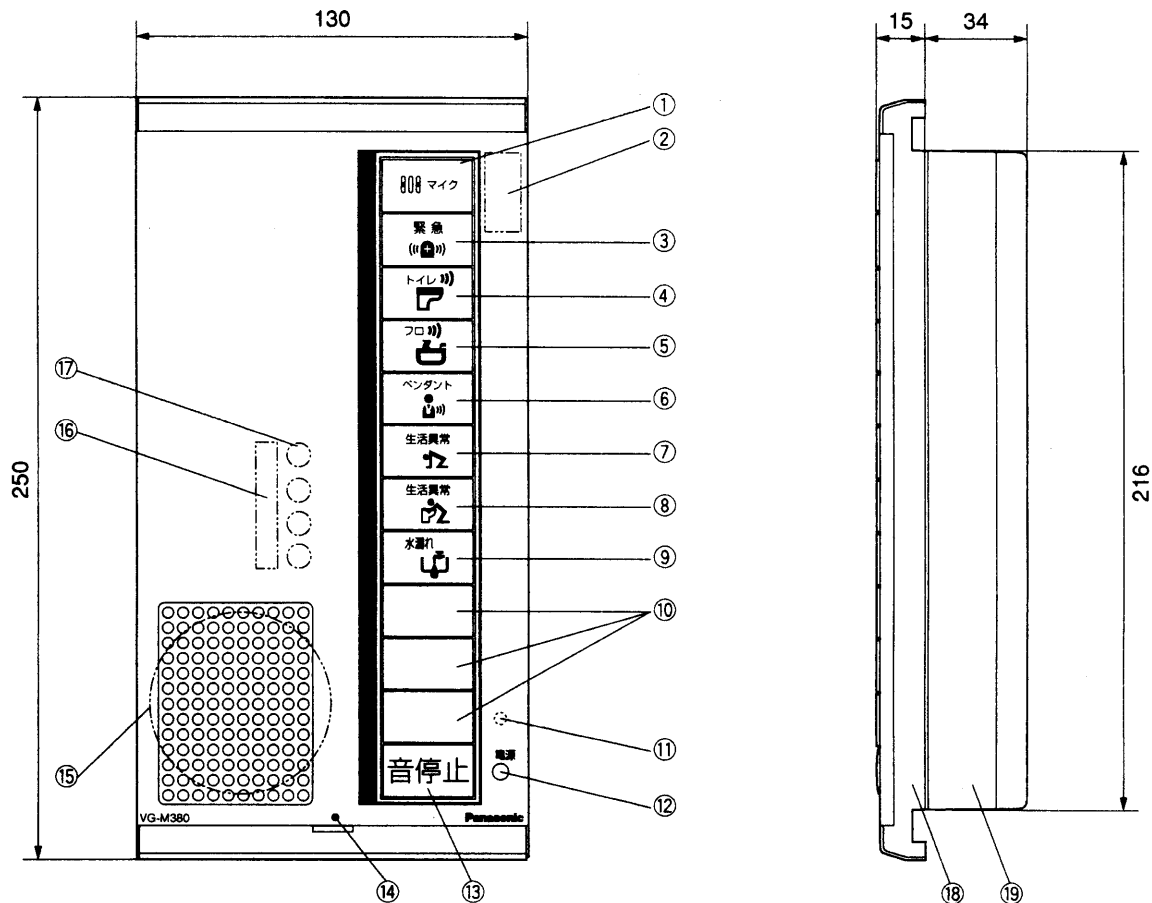
●上のケースにあるコネクター



端子配置図	
品番	VG-M380
品名	緊急通話ユニット

作成年月	2003.01	図面整理番	号	SNJ-32	SD-0
------	---------	-------	---	--------	------

単位	mm
縮尺	1/2.5



■仕様

電源電圧	AC24V
消費電力	約15W (最大)
重量	約0.7kg
外觀色調	チャイミーホワイト (近似マンセル4.1Y8.3/0.7)
外觀材質	ABS樹脂
取付方法	埋込型(埋込取付ユニット VL-901M/1~6使用)
使用環境条件	周囲温度0°C~40°C 湿度80%以下
移報接点 (ハトライト、赤ベル)	移報接点A: 警報発生中出力 移報接点B: 予告中、警報発生 中出力 接点容量はA、BともDC/AC24V 1A以下。接点Aはモニターテレ ビ接続時、専有します。
通話方式	交互通話方式
警報音の形態	擬音+音声合成
警報音量	70dB以上/m

番号	名称	番号	名称
①	マイク	⑪	住戸番号読込スイッチ
②	受話・送話音量設定スイッチ	⑫	電源灯
③	緊急コール灯	⑬	音停止ボタン
④	トイレコール灯	⑭	パネル
⑤	バスコール灯	⑮	スピーカー
⑥	ペンダントコール灯	⑯	設定スイッチ
⑦	生活異常灯	⑰	住戸番号設定スイッチ
⑧	生活異常灯(トイレ)	⑱	上ケース
⑨	水漏れ灯		下ケース
⑩	目隠しボタン		

外形寸法図・仕様

品番	VG-M380
品名	緊急通話ユニット

作成年月	2003.01	図面整理 番号	SNJ-32 SD-0
------	---------	------------	-------------