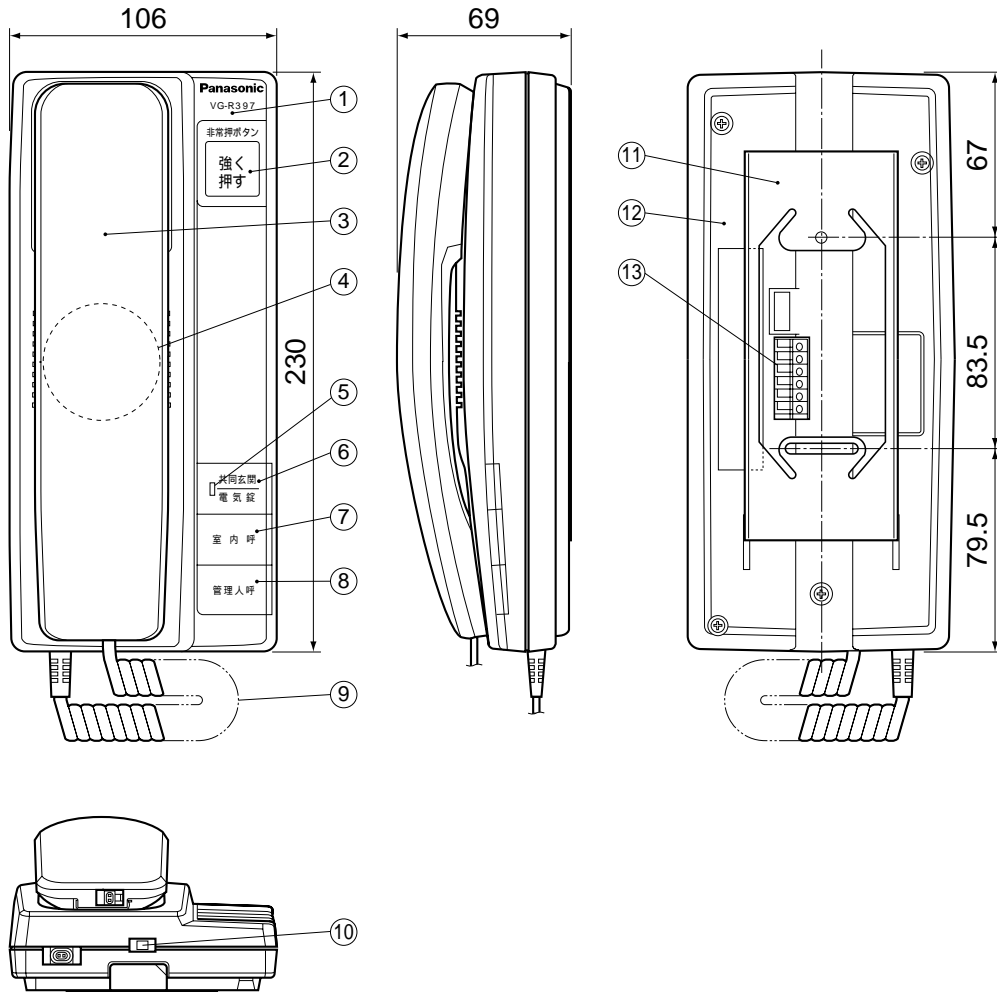


単位	mm
縮尺	1/3



仕様

番号	名 称
①	上 ケ ー ス
②	非 常 押 ボ タ ン
③	受 話 器
④	本 体 ス ピ ー カ ー
⑤	共 同 玄 関 表 示 灯
⑥	共 同 玄 関 解 錠 ボ タ ン
⑦	室 内 呼 出 ボ タ ン
⑧	管 理 室 呼 出 ボ タ ン
⑨	カ ー ル コ ー ド
⑩	呼 出 音 量 ス イ ッ チ
⑪	壁 掛 金 具
⑫	下 ケ ー ス
⑬	端 子 台

電 源 電 圧	DC12V (親機またはアダプタより供給)
消 費 電 流	約50mA
取 付 方 法	壁掛形
外 形 寸 法	高さ230×幅106×奥行70 mm
外 観 色 調	チャイミーホワイト (近似マンセル4.1Y8.3/0.7)
外 観 材 質	難燃ABS樹脂
質 量	約700g
通 話 方 式	受話器による同時通話
通 話 路 数	1通話路
呼 出 音	室内間 連続音(プー) 玄関子機よりチャイム音(ピンボン) 共同玄関子機よりトレモ音(ポロポロ)LED表示 管理事務室よりトレモ音(ポロ、ポロ)
非 常 押 ボ タ ン	非常を押し警報・カバーを元に戻し警報停止

仕様 / 外形寸法図

品 番	VG-R397
品 名	集合住宅用案内子機