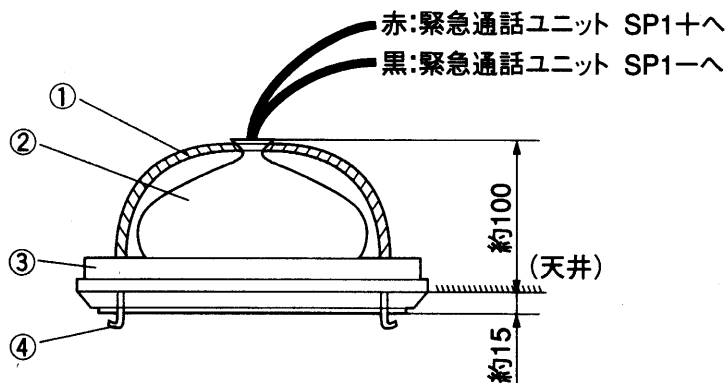
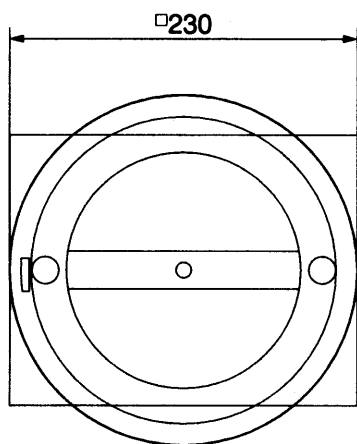


単位	mm
縮尺	1/5



番号	名称
①	スプリング
②	防塵カバー
③	本体ケース
④	フック



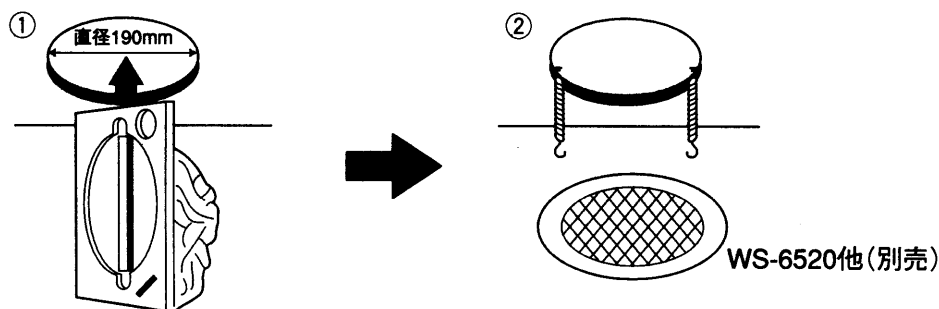
仕様

外觀材質	ABS樹脂
外觀色調	シャーシ本体：黒
取付方法	天井埋込

※スピーカーパネル(φ230mm)は別売です。(品番WS-6520他)

取付方法

●スプリングキャッチ方式



- ①天井穴あけ・スピーカー本体取付け
天井穴をあけ、長方形のスピーカー本体を図のように下から天井裏にのせ、穴の中央部に置きます。
●天井板厚は10mm以上にしてください。
●天井穴は直径190mmです。

- ②スピーカー用パネル取付け
スピーカー本体からスプリングを引き出し、スピーカー用パネルをかけてください。

お願い

天井スピーカー (VG-R880) と天井マイクは、間隔を 1.5m 以上離して取付けてください。

仕様 / 外形寸法図

品番	VG-R880
品名	天井スピーカー