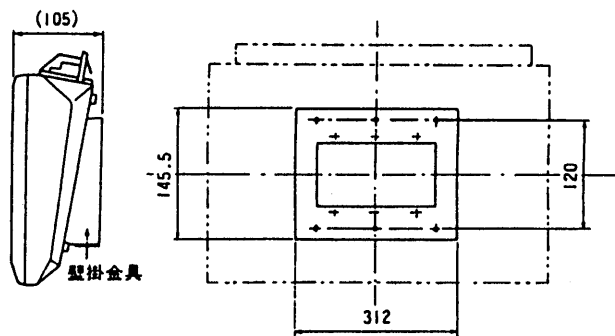


單位	mm
縮尺	1/4

<壁掛例>



■適合機種

品番	局番
VH-127/30	30局用
VH-155/30	
VH-177/30	
VH-127/40	40局用
VH-155/40	
VH-177/40	

図名	外觀図
品番	VH-127/40AG
品名	壁掛金具(30、40)

作成年月	2003.01	図面整理番	00112	SD-0
------	---------	-------	-------	------