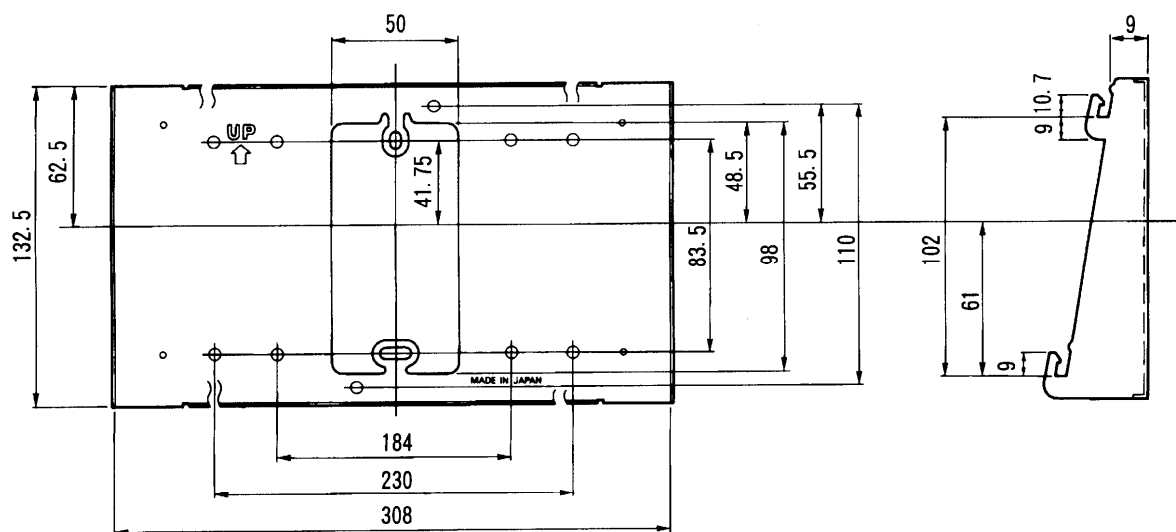


単位	mm
縮尺	1/4



■適合機種

VH-160A/40 (40局用)

外形寸法図

品番	VH-160/40 AG
品名	壁掛金具

作成年月	2003.01	図面整理番	00100	SD-0
------	---------	-------	-------	------