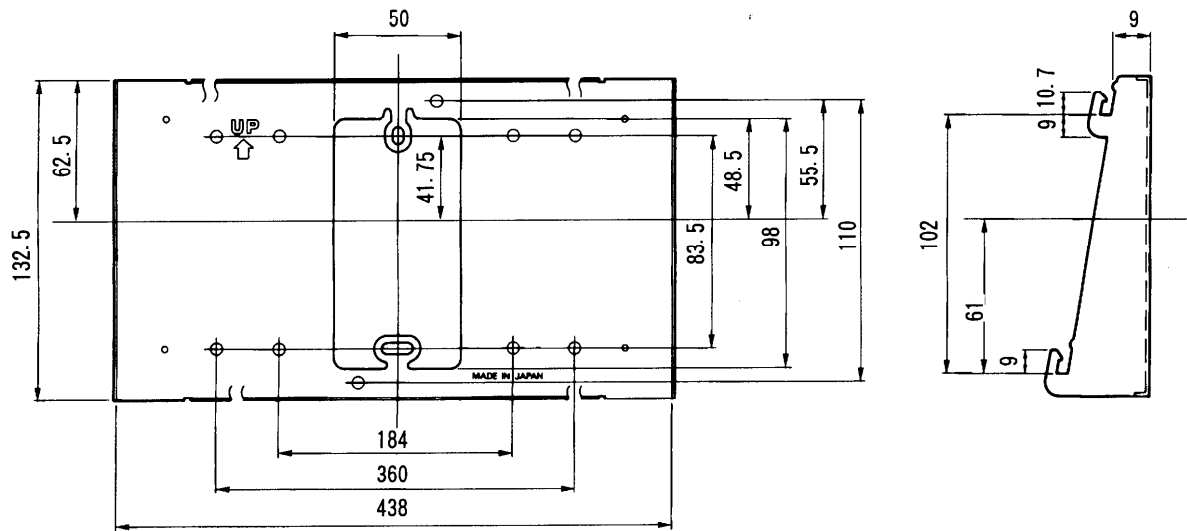


単位	mm
縮尺	1/6



■適合機種

VH-160A/60 (60局用)

仕様／外形寸法図

品番	VH-160/60 AG
品名	壁掛金具

作成年月	2003.01	図面整理 番	00101	SD-0
------	---------	-----------	-------	------