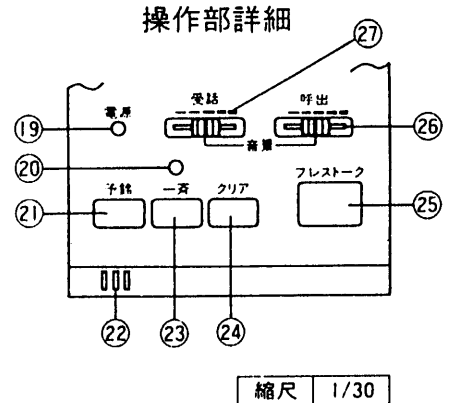
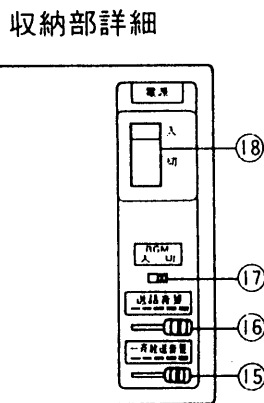
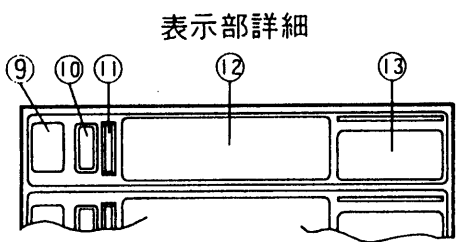


単位 mm
縮尺 1/12.5



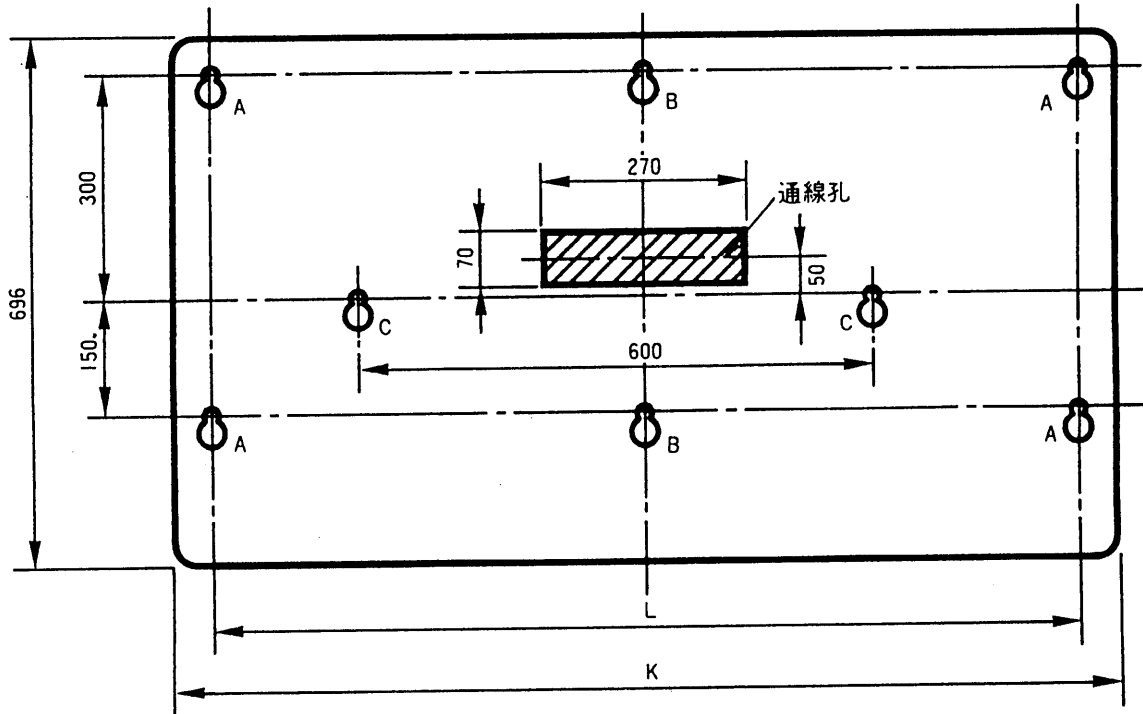
| 番号 | 名称 |
|----|-----------|
| ① | 操作部 |
| ② | 送受器 |
| ③ | 収納部 |
| ④ | 表示部 |
| ⑤ | 室番表示 |
| ⑥ | 上ケース |
| ⑦ | 下ケース |
| ⑧ | 品名紙 |
| ⑨ | 救護区分 |
| ⑩ | 選局ボタン |
| ⑪ | 選局表示灯 |
| ⑫ | 患者別記名カード |
| ⑬ | 看護区分 |
| ⑭ | 収納部扉 |
| ⑮ | 一斉放送ボリューム |
| ⑯ | 送話ボリューム |
| ⑰ | BGM入切スイッチ |
| ⑱ | 電源スイッチ |
| ⑲ | 電源表示灯 |
| ⑳ | 一斉放送表示灯 |
| ㉑ | 予鈴ボタン |
| ㉒ | マイク |
| ㉓ | 一斉放送ボタン |
| ㉔ | クリアボタン |
| ㉕ | プレストークボタン |
| ㉖ | 呼出ボリューム |
| ㉗ | 受話ボリューム |

定 格
 電 源 電 圧 AC100V 50/60Hz 又は DC24V
 消 費 電 力 待受時 約 9 W
 一斉放送時 約 23W
 通 話 出 力 最大 300mW
 一斉放送出力 最大 200mW/局
 選局放送出力 最大 200mW/局(最大10局又は30床まで)
 通 話 方 式 同時通話(プレストーク兼用)式
 通 話 路 親子式 1 通話路
 呼 出 方 式 チャイム音および発光ダイオードによる呼出表示
 配 線 方 式 単独 2 線
 外 観 ・ 形 状 壁付ボード形 本体鋼板塗装 パネル ABS樹脂

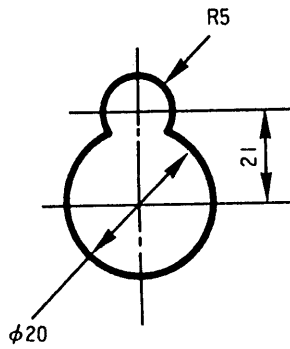
縮尺 1/30

| | |
|-----|-------------|
| 図 名 | 外 観 図 |
| 品 番 | VH-176A/120 |
| 品 名 | 親機(120局) |

VH-176/n背面取付図



取付穴拡大図



VH-176A/nの穴アケ寸法

| n:局数 | 40 | 60 | 80 | 100 | 120 |
|------|-------|-------|----------------|----------------|-------------------------|
| 取付穴 | A × 4 | A × 4 | A × 4 B × 2 | A × 4 B × 2 | A × 4 B × 2 C × 2 |
| L寸法 | 550 | 750 | 950 | 1150 | 1350 |
| K寸法 | 640 | 846 | 1046 | 1246 | 1446 |