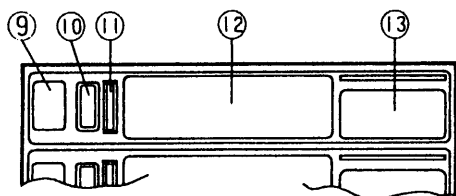
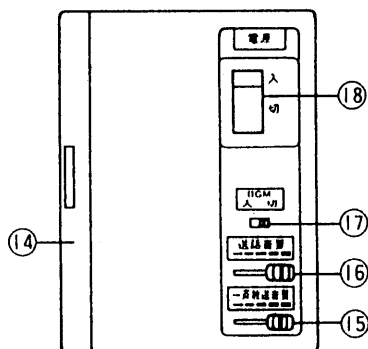


単位	mm
縮尺	1/12.5

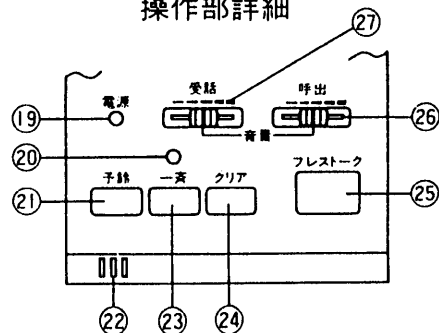
表示部詳細



収納部詳細



操作部詳細



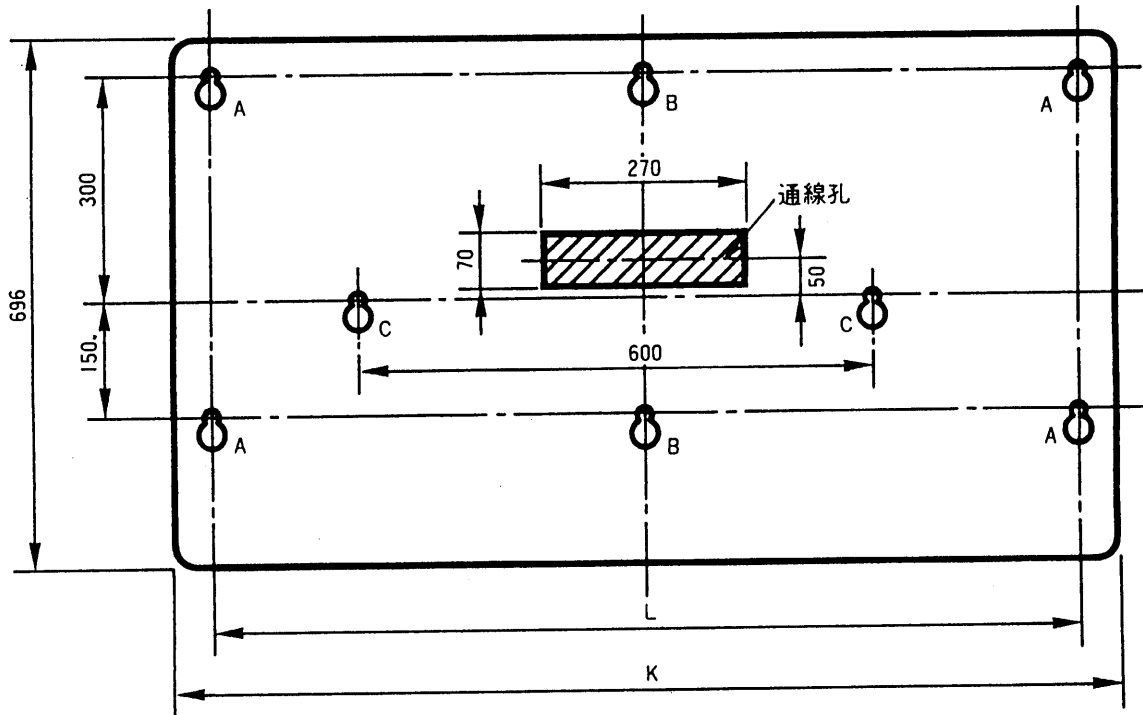
番号	名称
①	操作部
②	送受器
③	収納部
④	表示部
⑤	室番表示
⑥	上ケース
⑦	下ケース
⑧	品名紙
⑨	救護区分
⑩	選局ボタン
⑪	選局表示灯
⑫	患者別記名カード
⑬	看護区分
⑭	収納部扉
⑮	一斉放送ボリューム
⑯	送話ボリューム
⑰	BGM入切スイッチ
⑱	電源スイッチ
⑲	電源表示灯
⑳	一斉放送表示灯
㉑	予鈴ボタン
㉒	マイク
㉓	一斉放送ボタン
㉔	クリアボタン
㉕	プレストークボタン
㉖	呼出ボリューム
㉗	受話ボリューム

定 格

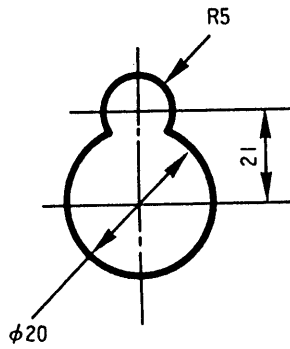
電源電圧	AC100V 50/60Hz 又は DC24V
消費電力	待受時 約9W 一斉放送時 約23W
通話出力	最大 300mW
一斉放送出力	最大 200mW/局
選局放送出力	最大 200mW/局(最大10局又は30床まで)
通話方式	同時通話(プレストーク兼用)式
通話路	親子式1通話路
呼出方式	チャイム音および発光ダイオードによる呼出表示
配線方式	単独2線
外観・形状	壁付ボード形 本体鋼板塗装 パネル ABS樹脂

図名	外 観 図
品番	VH-176A/60
品名	親機(60局)

VH-176/n背面取付図



取付穴拡大図



VH-176A/nの穴アケ寸法

n:局数	40	60	80	100	120
取付穴	A × 4	A × 4	A × 4 B × 2	A × 4 B × 2	A × 4 B × 2 C × 2
L寸法	550	750	950	1150	1350
K寸法	640	846	1046	1246	1446