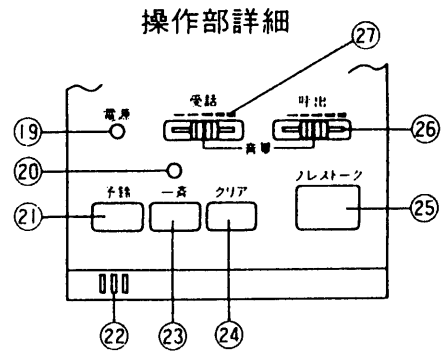
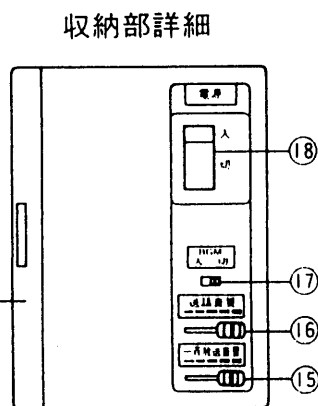
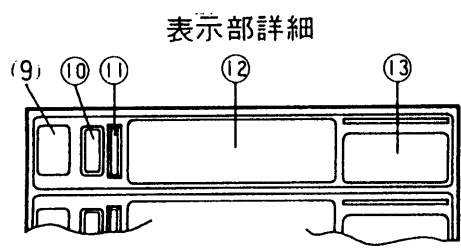
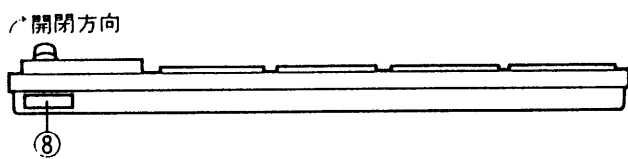


単位	mm
縮尺	1/12.5



番号	名称
①	操作部
②	送受器
③	収納部
④	表示部
⑤	室番表示
⑥	上ケース
⑦	下ケース
⑧	品名紙
⑨	救護区分
⑩	選局ボタン
⑪	選局表示灯
⑫	患者別記名カード
⑬	看護区分
⑭	収納部扉
⑮	一斉放送ボリューム
⑯	送話ボリューム
⑰	BGM入切スイッチ
⑱	電源スイッチ
⑲	電源表示灯
⑳	一斉放送表示灯
㉑	予鈴ボタン
㉒	マイク
㉓	一斉放送ボタン
㉔	クリアボタン
㉕	プレストークボタン
㉖	呼出ボリューム
㉗	受話ボリューム

**定 格**

電 源 電 圧 AC100V 50/60Hz 又は DC24V

消 費 電 力 待受時 約 9 W

一斉放送時 約 23W

通 話 出 力 最大 300mW

一斉放送出力 最大 200mW/局

選局放送出力 最大 200mW/局(最大10局又は30床まで)

通 話 方 式 同時通話(プレストーク兼用)式

通 話 路 親子式 1 通話路

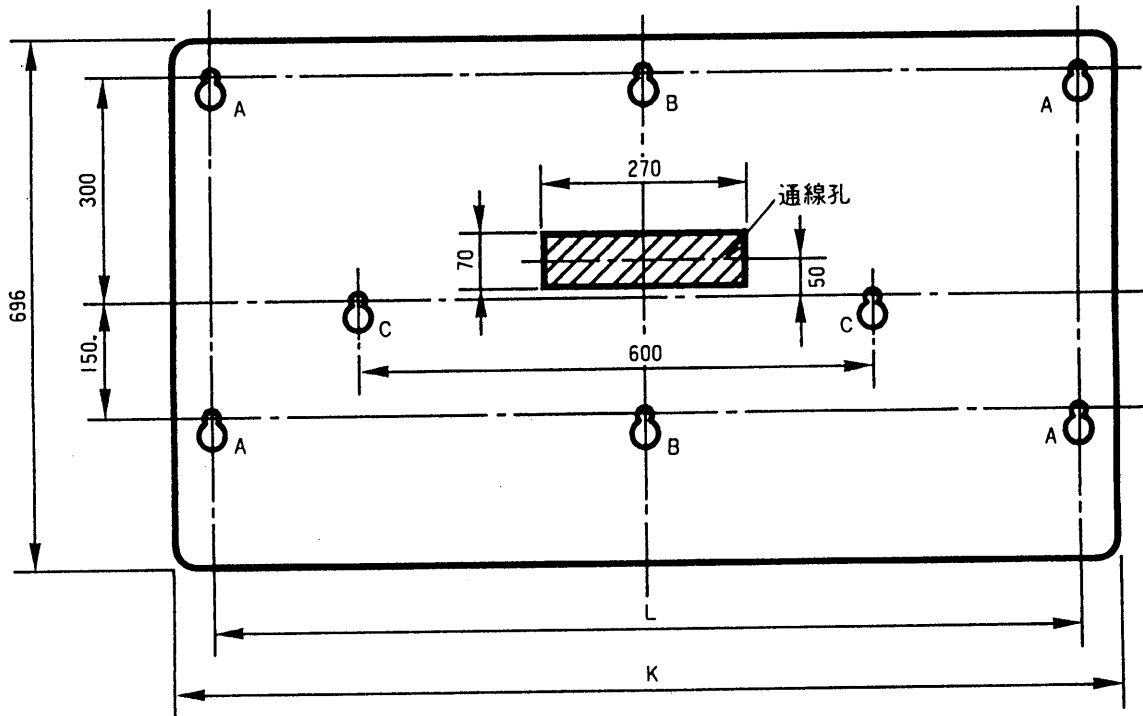
呼 出 方 式 チャイム音および発光ダイオードによる呼出表示

配 線 方 式 単独 2 線

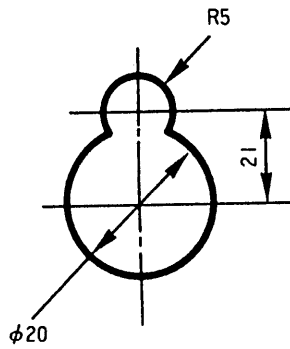
外 観 ・ 形 状 壁付ボード形 本体鋼板塗装 パネル ABS樹脂

図 名	外 観 図
品 番	VH-176A/80
品 名	親機(80局)

VH-176/n背面取付図



取付穴拡大図



VH-176A/nの穴アケ寸法

n:局数	40	60	80	100	120
取付穴	A × 4	A × 4	A × 4 B × 2	A × 4 B × 2	A × 4 B × 2 C × 2
L寸法	550	750	950	1150	1350
K寸法	640	846	1046	1246	1446