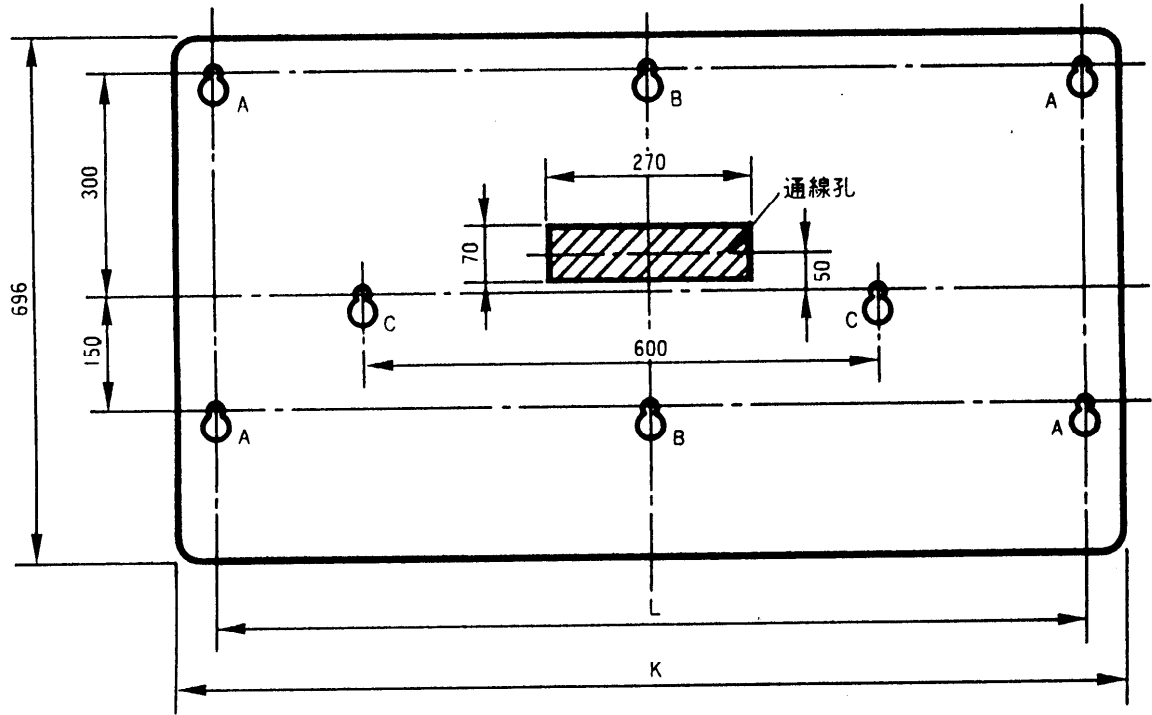
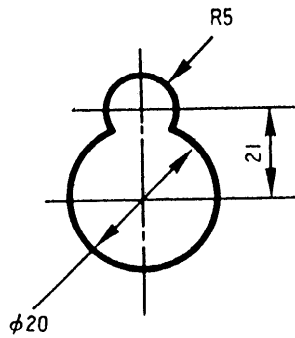


VH-180A/n背面取付図



取付穴拡大図



VH-180A/nの穴アケ寸法

n:局数	40	60	80	100	120
取付穴	A × 4	A × 4	A × 4 B × 2	A × 4 B × 2	A × 4 B × 2 C × 2
L寸法	550	750	950	1150	1350
K寸法	640	846	1046	1246	1446