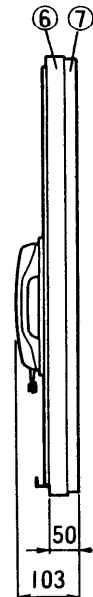
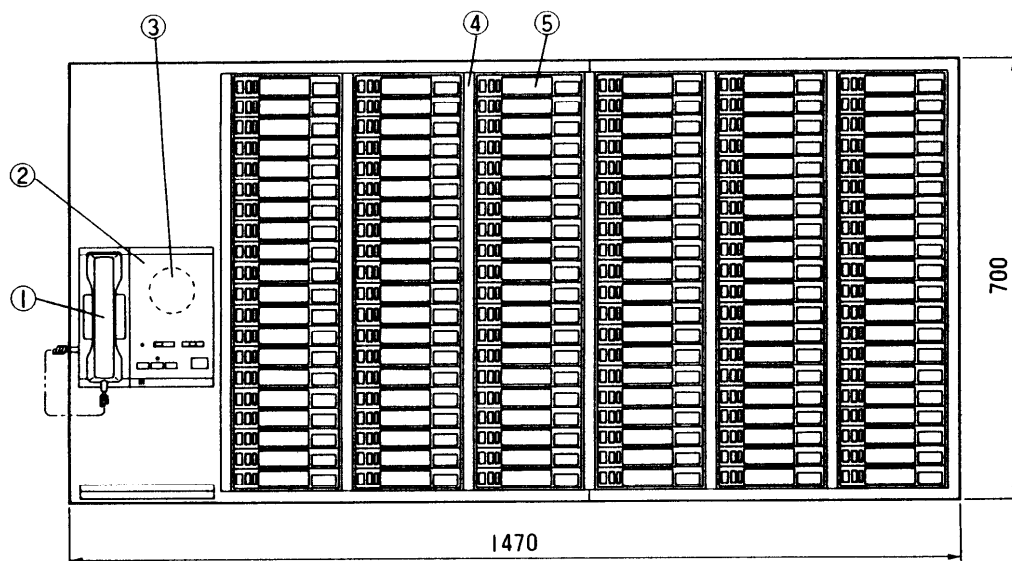
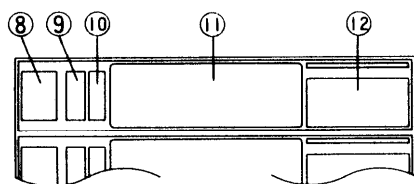


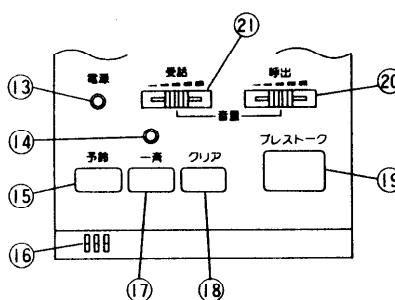
単位	mm
縮尺	1/10



表示部詳細



操作部詳細



■仕様

電源電圧	制御装置より直流電源供給
外形寸法	高さ700×幅1470×奥行50mm(突起部を除く)
質量(重量)	約28kg
外観色調	ホワイト(近似マンセル5.6Y8.7/0.9)
外観材質	本体：塗装鋼板 パネル：ABS樹脂
取付方法	壁取付形
使用環境条件	周囲温度：0～40℃ 湿度：35～85%
出力(通話、一斉放送、選択一斉放送)	個別子機に対し最大100mW
通話方式	同時通話またはプレストーク方式
通話路	1通話路
子機呼出	音声呼出または予鈴音
親機被呼出	電子リモコン音とランプによるフリッカー表示

番号	名称	番号	名称
①	受話器	⑫	看護区分
②	操作部	⑬	電源ランプ
③	スピーカー	⑭	一斉放送ランプ
④	部屋番号表示	⑮	予鈴ボタン
⑤	表示部	⑯	マイク
⑥	上ケース	⑰	一斉放送ボタン
⑦	下ケース	⑱	クリアボタン
⑧	救護区分	⑲	プレストークボタン
⑨	選局ボタン	⑳	呼出音量ボリューム
⑩	選局ランプ	㉑	受話音量ボリューム
⑪	患者別記名カード		

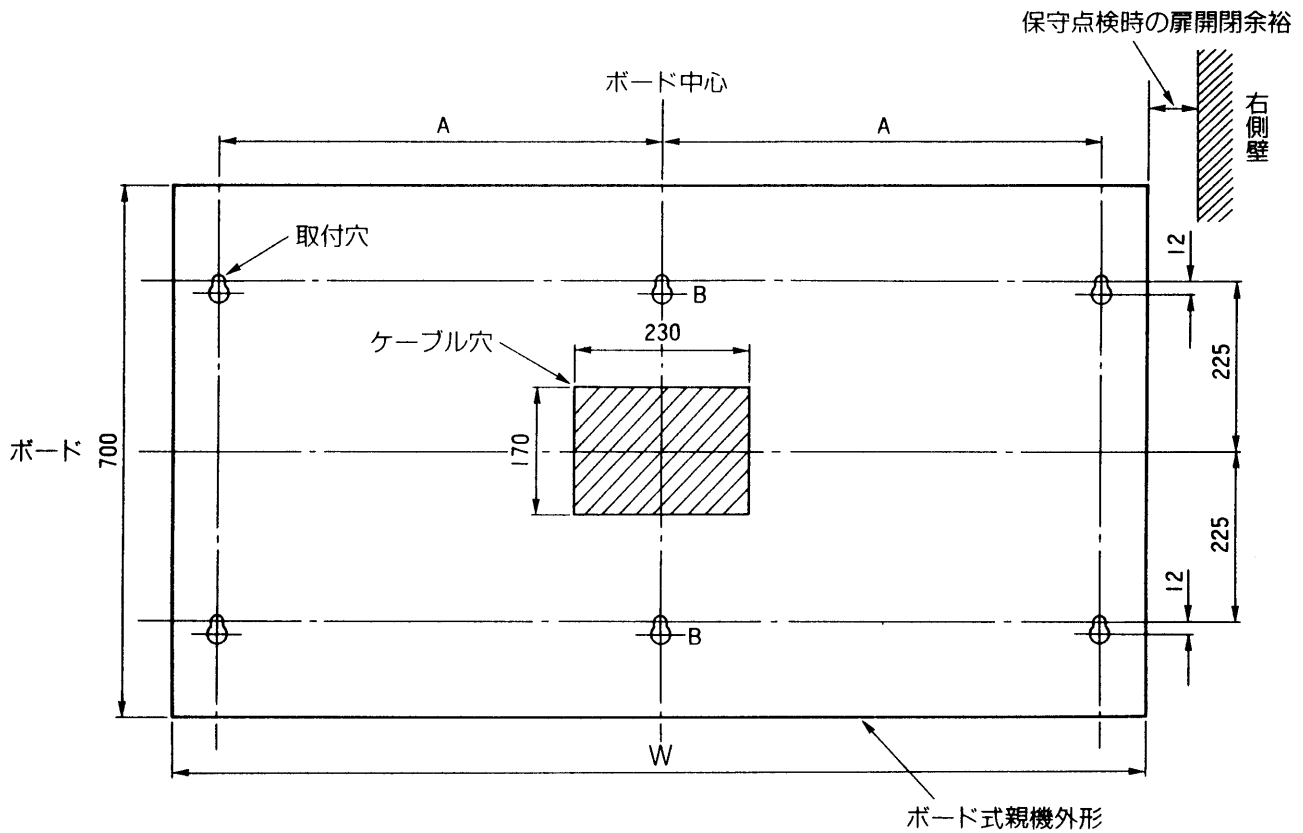
仕様/外形寸法図

品番	VH-183/120
品名	ボード形親機(120局用)

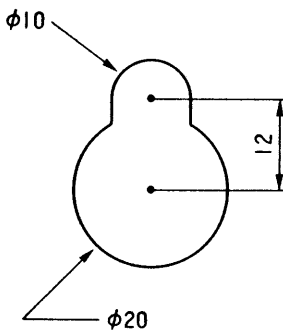
作成年月	2003.01	図面整理番	TNJ-09 SD-0
------	---------	-------	-------------

単位	mm
縮尺	1/10

VH-183/n背面取付図



取付穴拡大図



VH-183/nの穴アケ寸法

局数	品番	取付指定寸法			本体外形寸法
		A寸法(mm)	B穴	質量(重量)kg	W寸法(mm)
40	VH-183/40	275	なし	約13	650
60	VH-183/60	375	なし	約17	850
80	VH-183/80	475	あり	約21	1,050
100	VH-183/100	575	あり	約24	1,270
120	VH-183/120	675	あり	約28	1,470

背面取付図

品番	VH-183/40・60・80・100・120
品名	ボード形親機

作成年月	2003.01	図面整理番	TNJ-09	SD-0
------	---------	-------	--------	------