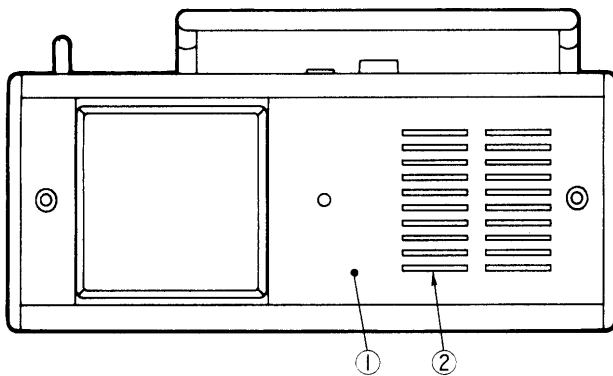
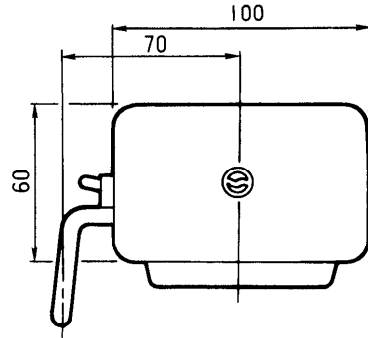
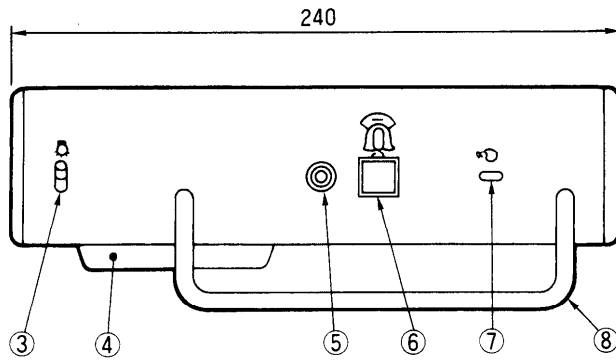
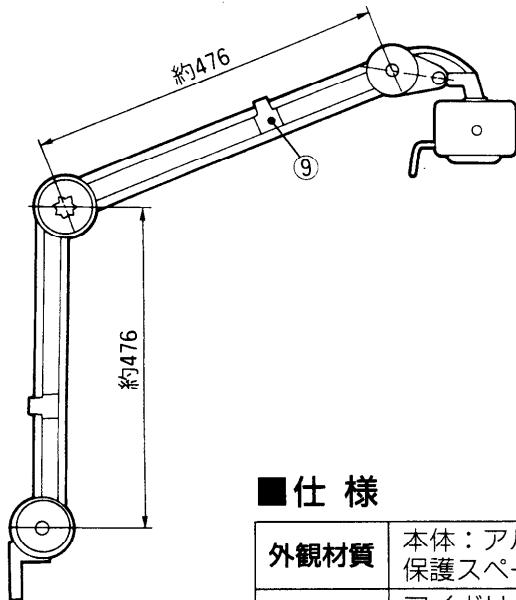


|    |     |
|----|-----|
| 単位 | mm  |
| 縮尺 | 1/3 |



アーム取付図(縮尺1/10)



■仕様

|      |                              |
|------|------------------------------|
| 外觀材質 | 本体：アルミニウム<br>保護スペーサー：ABS樹脂   |
| 外觀色調 | アイボリー<br>(近似マンセル0.5Y8.2/0.8) |

| 番号 | 名 称             |
|----|-----------------|
| ①  | 本 体             |
| ②  | ス ピ ー カ ー       |
| ③  | 照 明 点 減 ス イ ッ チ |
| ④  | 照 明 灯           |
| ⑤  | 呼 出 確 認 ラ ン プ   |
| ⑥  | 呼 出 ス イ ッ チ     |
| ⑦  | マ イ ク           |
| ⑧  | ハ ン ド ル         |
| ⑨  | 保 護 ス ペ ー サ ー   |

外形寸法図

|     |           |
|-----|-----------|
| 品 番 | VH-5366R1 |
| 品 名 | アーム形子機    |

|      |         |             |       |      |
|------|---------|-------------|-------|------|
| 作成年月 | 2003.01 | 図面整理<br>番 号 | 00107 | SD-0 |
|------|---------|-------------|-------|------|