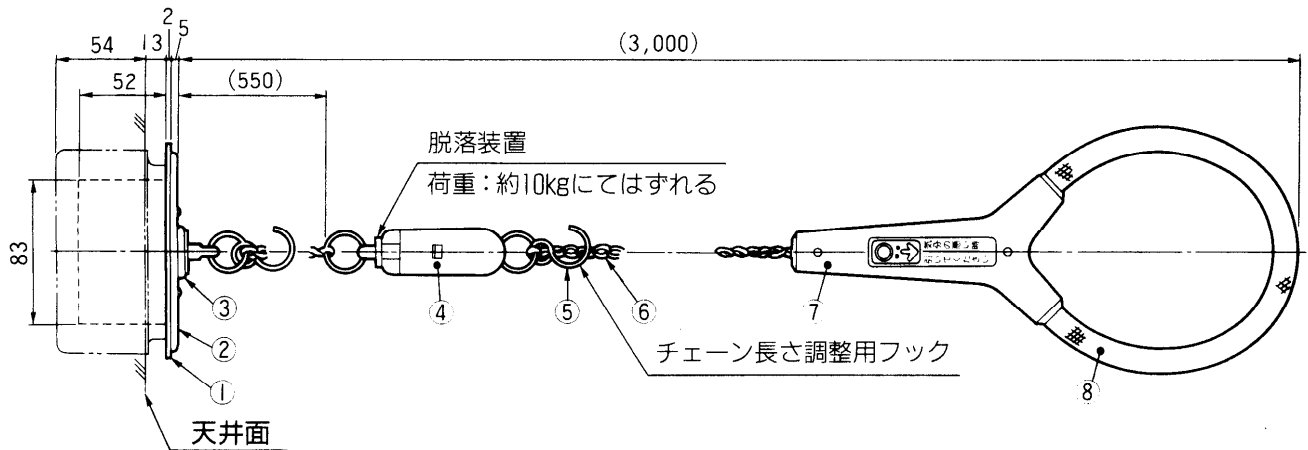
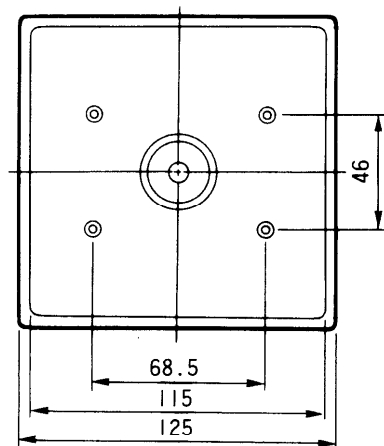


単位	mm
縮尺	1/4



プレート正面図(縮尺1/3)



プレート正面図

■仕様

外観材質	プレート/チェーン：ステンレス 握りホース：塩ビヒマクホース チェーンカバー：ABS樹脂 調整用フック：ステンレス
外観色調	チェーンカバー：近似マンセル10Y9/2
適合ボックス	JIS2コ用スイッチボックス (深形)カバー付に適合

番号	名称
①	ゴムパッキン
②	プレート
③	軸防水ゴム
④	脱落装置
⑤	調整用フック
⑥	チェーン
⑦	チェーンカバー
⑧	握りホース

外形寸法図

品番	VH-5411X
品名	呼出引きスイッチ

作成年月	2003.01	図面整理 番 号	00109	SD-0
------	---------	-------------	-------	------