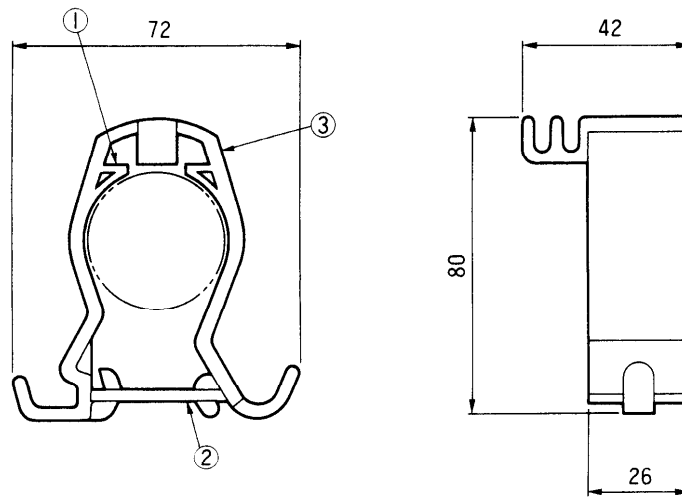


単位	mm
縮尺	1/2



### ■仕様

外観材質	ハンガー:ABS樹脂 スペーサー:ネオプレンゴム
外観色調	ハンガー:アイボリー スペーサー:白色

番号	名称
①	スペーサー
②	止め金具
③	ハンガー

### 仕様/外形寸法図

品番	VH-5644X
品名	ベッドハンガー

作成年月	2003.01	図面整理 番号	00110	SD-0
------	---------	------------	-------	------