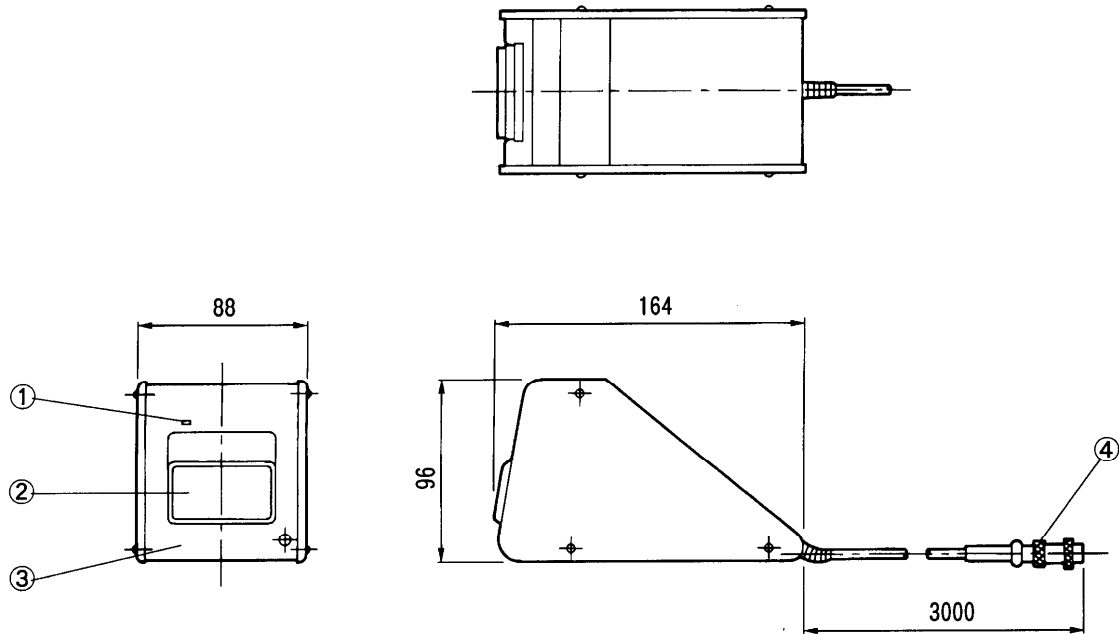


単位	mm
縮尺	1/4



### ■仕様

外 観 材 質	パネル：鋼板 側板：ABS樹脂
外 観 色 調	アイボリー（近似マンセル 0.5Y8.2/0.8）
外 観 形 状	メタルコンセント 16形 2P

番号	名 称
①	確 認 灯
②	呼 出 押 ボ タ ン
③	パ ネ ル
④	メタルコンセント

### 仕様／外形寸法図

品 番	VH-5667X
品 名	機能障害者用押ボタン

作成年月	2003.01	図面整理 番 号	00102	SD-0
------	---------	-------------	-------	------