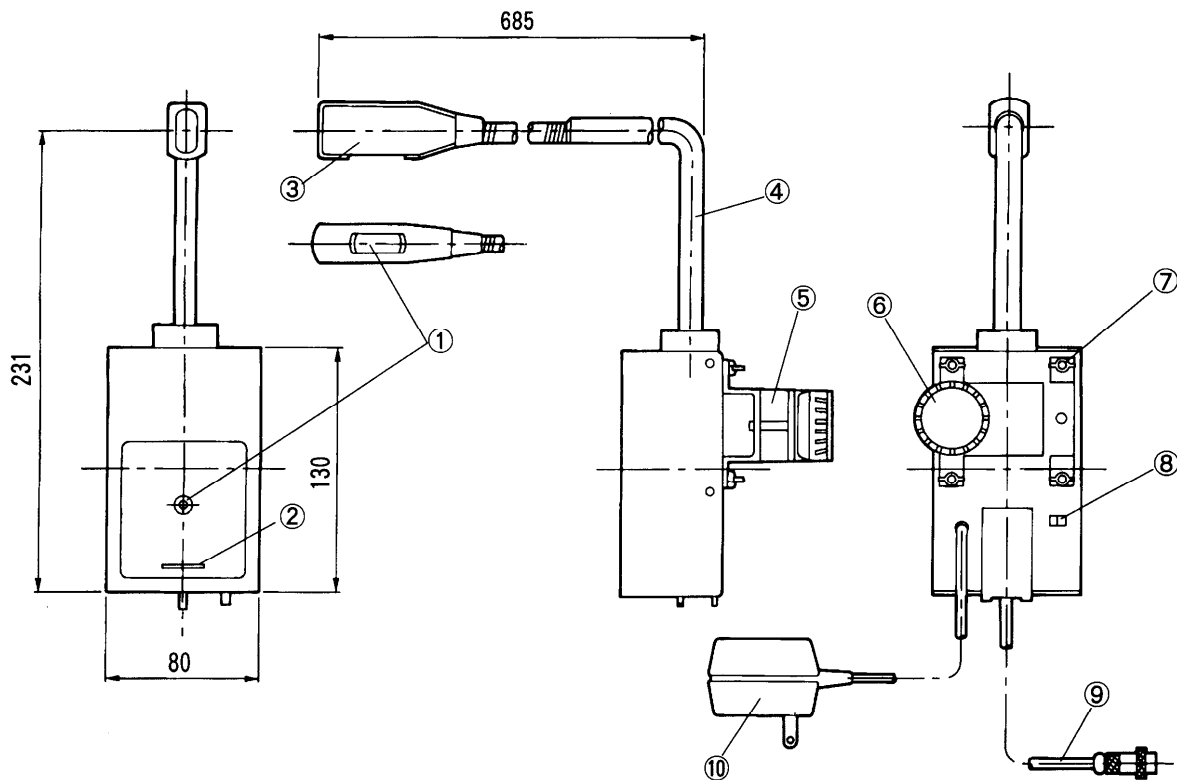


単位	mm
縮尺	1/4



### ■仕様

外観材質	本体：鋼板 アーム：フレキシブルパイプ
外観色調	本体：アイボリー (近似マンセル 0.5Y8.2/0.8)

番号	名称
①	確認灯
②	調整用ツマミ
③	センサー部
④	アーム
⑤	止め金具
⑥	ノブ
⑦	蝶ねじ
⑧	切替スイッチ
⑨	接続コード
⑩	ACアダプター

### 仕様／外形寸法図

品番	VH-5776 X3
品名	息吹式呼出ボタン