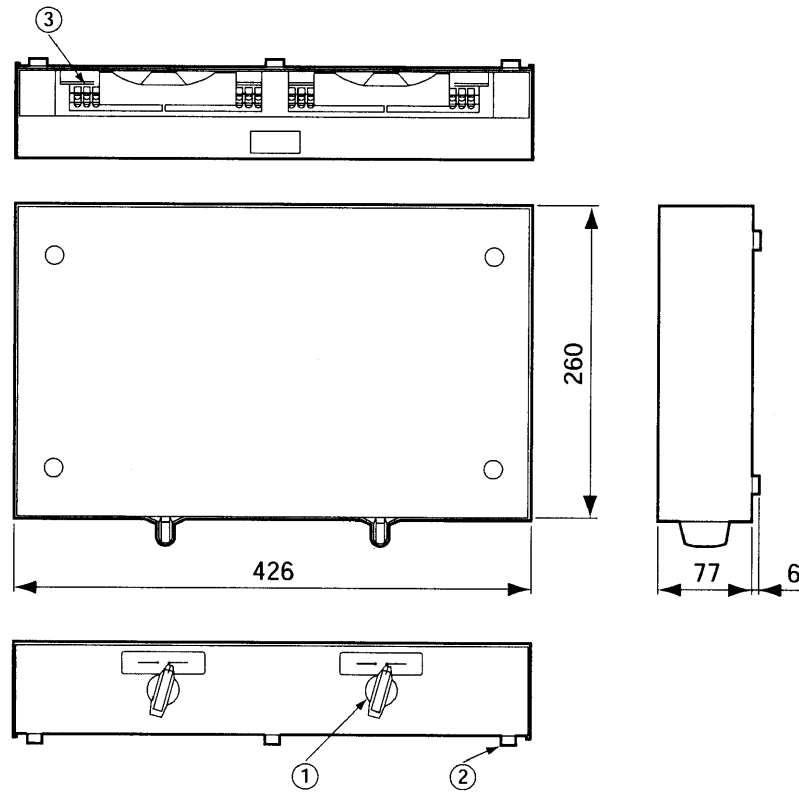


| | |
|----|-----|
| 単位 | mm |
| 縮尺 | 1/6 |



■仕様

| | |
|--------|----------------------|
| 適合機種 | VH-127 |
| 外形寸法 | 高さ 83×幅 554×奥行 260mm |
| 質量 | 6,000g |
| 外観色調 | アッシュグレー（近似マンセル5Y8/1） |
| 外観材質 | 塩ビ鋼板 |
| 取付方法 | 卓上 |
| 使用環境条件 | 周囲温度 0～40℃ 湿度80%以下 |
| 切替スイッチ | ロータリースイッチ |
| 切替回路数 | 60局 |

| 番号 | 名称 |
|----|--------|
| ① | 切替スイッチ |
| ② | ゴム足 |
| ③ | 端子台基板 |

仕様 / 外形寸法図

| | |
|----|--------------------|
| 品番 | VH-657A/40 |
| 品名 | 標準形ナースコールシステム回線切替器 |

| | | | | |
|------|---------|-------|---|------|
| 作成年月 | 2003.01 | 図面整理番 | — | SD-0 |
|------|---------|-------|---|------|