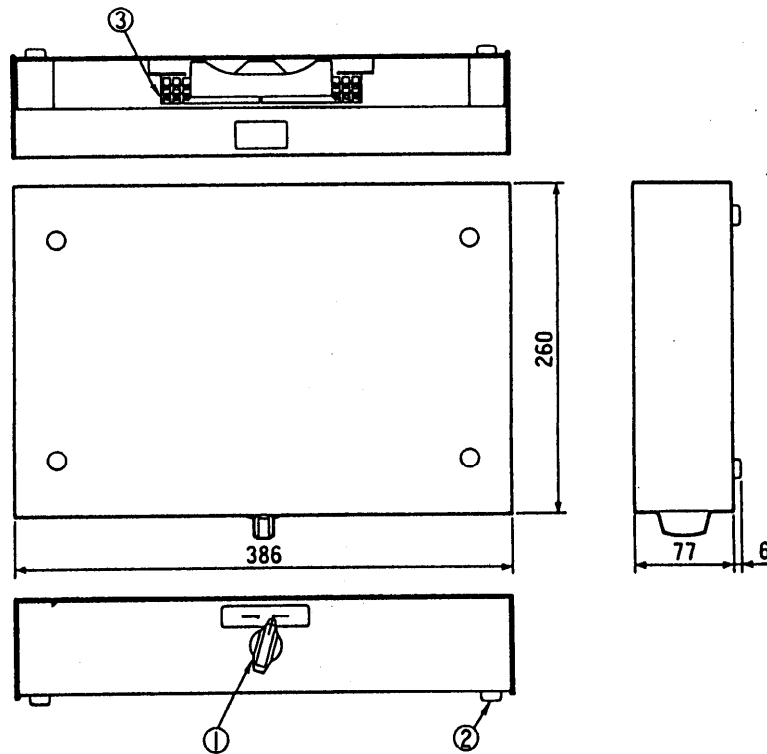


単位	mm
縮尺	1/6



■仕様

適合機種	VH-157 VH-177
外形寸法	高さ83×幅386×奥行260mm
質量(重量)	3.5kg
外観色調	ホレストグリーン(近似マンセル7.5GY3/2)
外観材質	鋼板塗装
取付方法	卓上
使用環境条件	周囲温度0~40℃ 湿度80%以下
切替スイッチ	ロータリースイッチ
切替回路数	20局

番号	名称
①	切替スイッチ
②	ゴム足
③	端子台基板

仕様/外形寸法図

品番	VH-658/20
品名	標準形ナースコールシステム回線切替器

作成年月	2003.01	図面整理番	00026	SD-0
------	---------	-------	-------	------