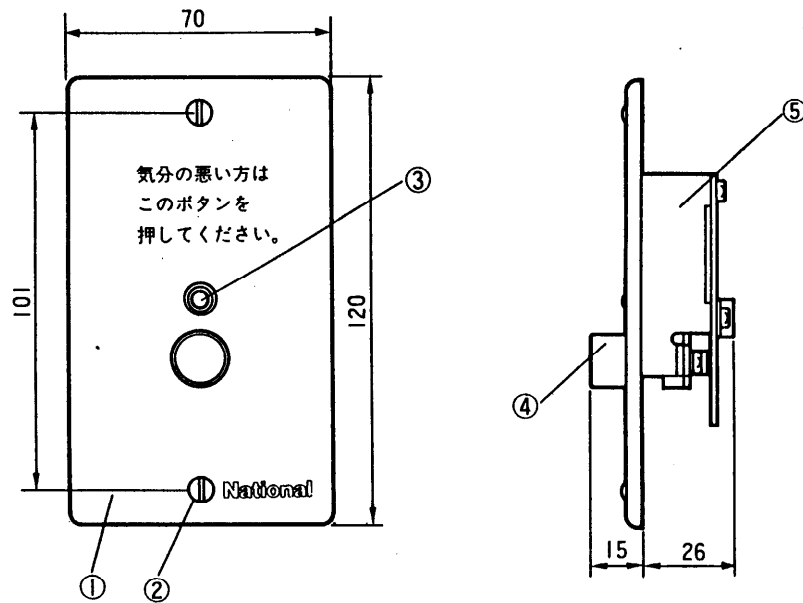


単位	mm
縮尺	1/2



番号	名称
①	プレート
②	取付ネジ
③	確認ランプ
④	押ボタン
⑤	アジャスタ

### ■仕様

	VH-896F	VH-896FL	VH-896FS	VH-896FLS
プレート	軽合金(1.2)(新金属)		ステンレス	
外観色調	プレート:シルバー 押ボタン:グレー			
取り付け	JIS規格(C-8337)1コ用スイッチボックス(カバー付)に適合 アジャスタ式			
押ボタン	ABS樹脂製・ウォームグレー ノンロックリードスイッチ(電流容量0.3A)			
呼出確認灯	発光ダイオード(赤)			
使用親機	標準配線式用	省線式用	標準配線式用	省線式用

### 仕様/外形寸法図

品番	VH-896F、VH-896FE VH-896FS、VH-896FLS
品名	トイレ用押ボタンプレート