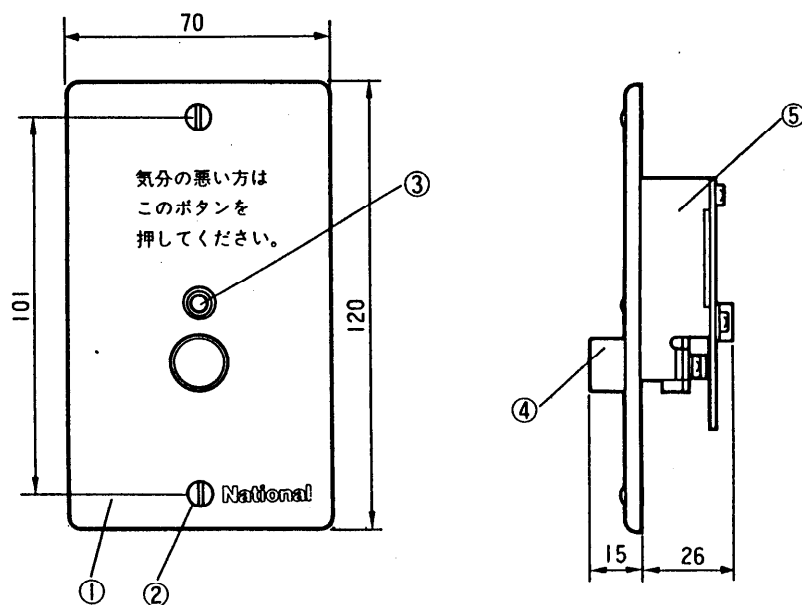


| | |
|----|-----|
| 単位 | mm |
| 縮尺 | 1/2 |



| 番号 | 名称 |
|----|-------|
| ① | プレート |
| ② | 取付ネジ |
| ③ | 確認ランプ |
| ④ | 押ボタン |
| ⑤ | アジャスタ |

■仕様

| | VH-896F | VH-896FL | VH-896FS | VH-896FLS |
|-------|---|----------|----------|-----------|
| プレート | 軽合金(1.2)(新金属) | | ステンレス | |
| 外観色調 | プレート:シルバー 押ボタン:グレー | | | |
| 取り付け | JIS規格(C-8337)1コ用スイッチボックス(カバー付)に適合 アジャスタ式 | | | |
| 押ボタン | ABS樹脂製・ウォームグレー ノンロックリードスイッチ(電流容量0.3A) | | | |
| 呼出確認灯 | 発光ダイオード(赤) | | | |
| 使用親機 | 標準配線式用 | 省線式用 | 標準配線式用 | 省線式用 |

仕様/外形寸法図

| | |
|----|---|
| 品番 | VH-896F、VH-896FL VH-896FS、VH-896FLS |
| 品名 | トイレ用押ボタンプレート |