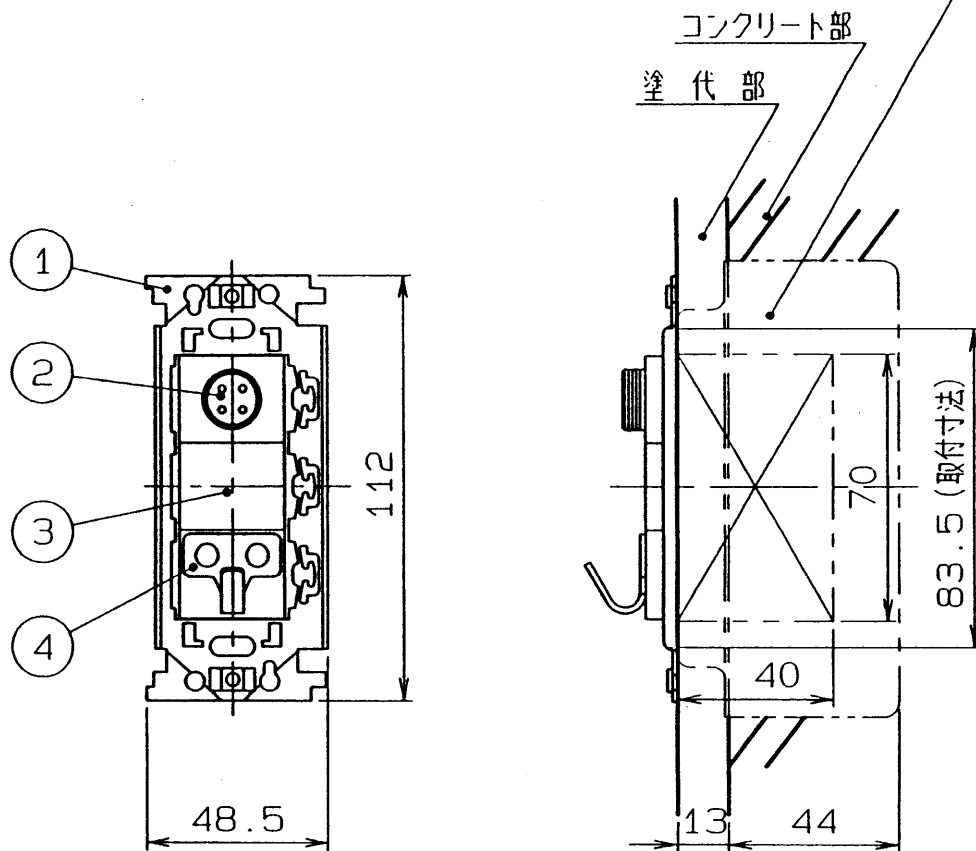


単位	mm
縮尺	1/2

JIS1個用スイッチボックスカバー付
工事業者で用意して下さい



■仕様

外観材質	ABS樹脂
外観色調	クリーミーホワイト(近似マンセル7Y8/1)
適合ボックス	JIS1コ用スイッチボックス(カバー付)に適合
適合プレート	WN6003W:松下電工(株)製(別売)

番号	名称
①	取付枠
②	メタルコンセント
③	ブランクチップ
④	ハンガー

※プレートは付属されていません。別途用意してください。

仕様/外形寸法図

品番	VH-C517
品名	ハンド子機プレート

作成年月	2003.01	図面整理番号	000170	SD-0
------	---------	--------	--------	------