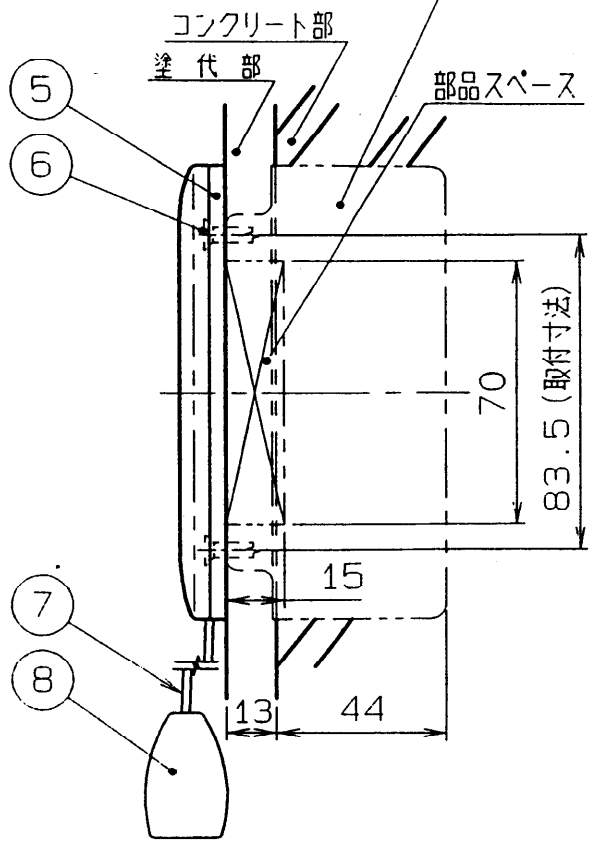
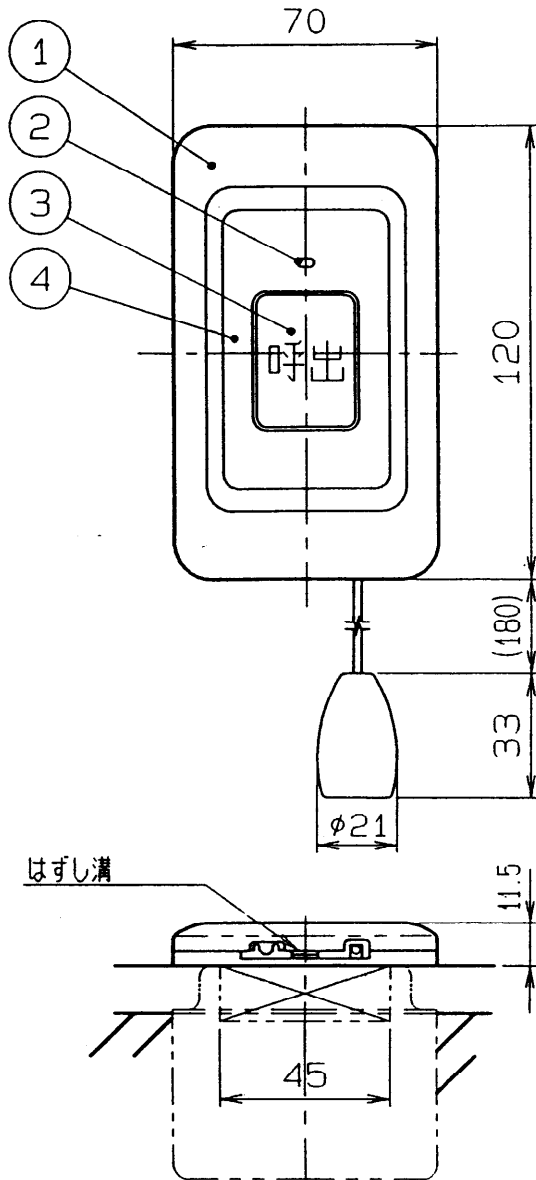


単位	mm
縮尺	1/2

JIS1個用スイッチボックスカバー付  
工事業者で用意して下さい



■仕様

外観材質	プレート：抗菌ABS樹脂
外観色調	プレート：クリーミーホワイト (近似マンセル5Y9/0.5)
適合ボックス	JIS1個用スイッチボックス(カバー付)に適合
回路方式	呼出押ボタン：ノンロック式

番号	名称
①	プレート
②	呼出確認灯
③	呼出押ボタン
④	操作シート
⑤	防水カバー
⑥	ボックス取付ねじ
⑦	ひも
⑧	握り

仕様/外形寸法図

品番	VH-C522
品名	トイレ・浴室用押ボタン(ひも付)

作成年月	2003.01	図面整理番	号	000169	SD-0
------	---------	-------	---	--------	------