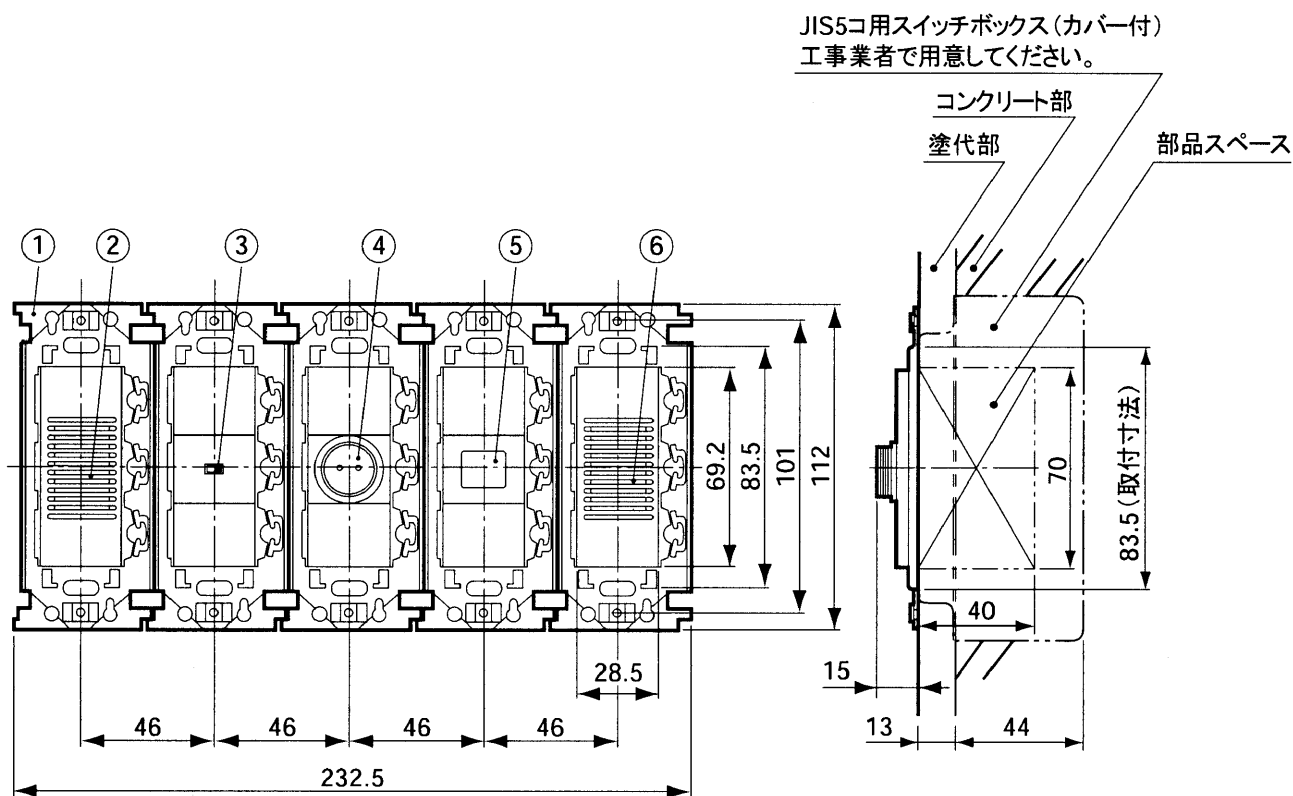


単位	mm
縮尺	1/2.5



■仕様

質 量	約500g
外 観 色 調	クリーミーホワイト(近似マンセル:7Y8/1)
外 観 材 質	ABS樹脂
取 付 方 法	壁埋込形(JIS5コ用スイッチボックス(カバー付)に適合)
適合プレート	WN6015W 松下電工(株)製(別売)
使用環境条件	周囲温度0°~40°C 湿度80%以下ただし結露しないこと
スピーカ	楕円形、8Ω 0.5W
マイク	コンデンサマイク(マイクアンプ付)
接 続	16型2P(にぎりボタン用)保持回路付(メタルコンセント)
呼出確認灯	LED(赤色) 内蔵
回路方式	復帰ボタン:ノンロック式 メイクa接点 マイクロスイッチ
配線数	7本
有効線材長	約170mm 端末処理 バラ出し(15mm)

番号	名 称
①	取 付 枠
②	マ イ ク
③	呼 出 確 認 灯
④	メ タ ル コ ン セ ン ト
⑤	復 帰 ボ タ ン
⑥	ス ピ ー カ ー

※プレートは付属されません。別途用意してください。

仕様 / 外形寸法図

品 番	VH-C551F
品 名	ユニット子機