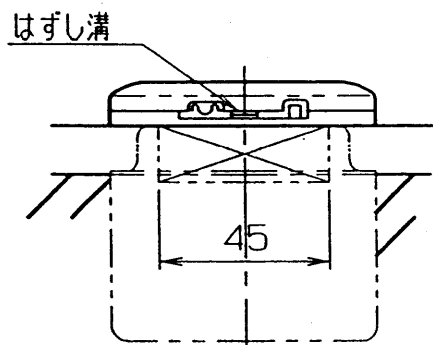
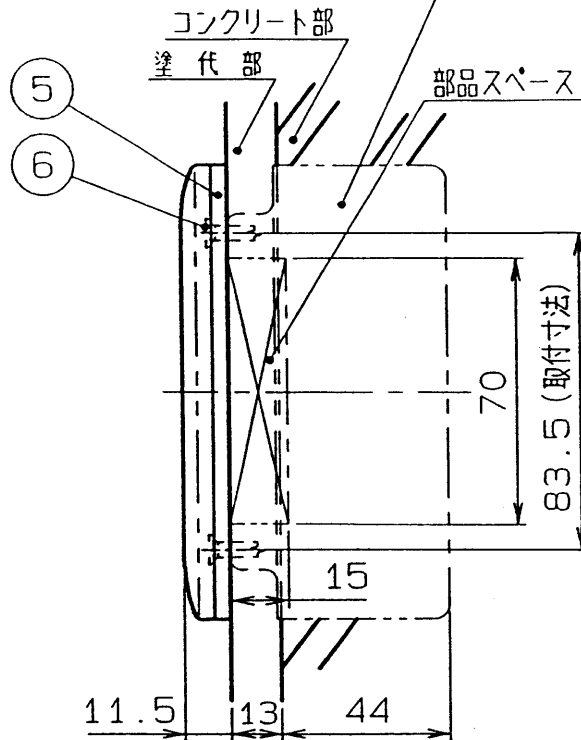
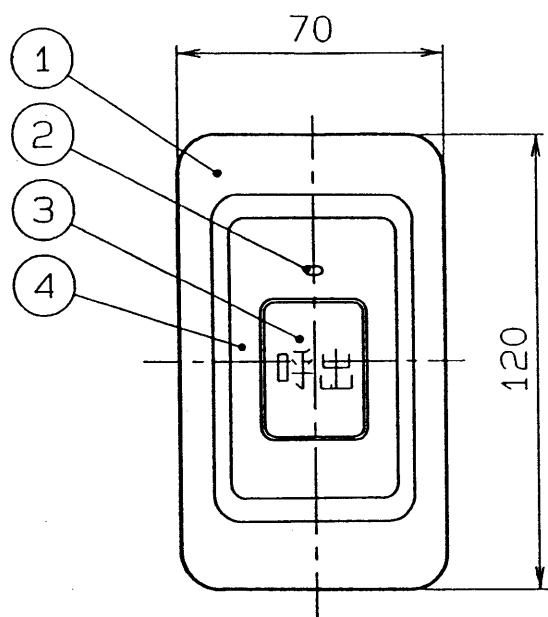


単位	mm
縮尺	1/2

JIS1個用スイッチボックスカバー付
 工事業者で用意して下さい



■仕様

外観材質	プレート：抗菌ABS樹脂
外観色調	プレート：クリーミーホワイト (近似マンセル5Y9/0.5)
適合ボックス	JIS1個用スイッチボックス(カバー付)に適合
回路方式	呼出押ボタン：ノンロック式

番号	名称
①	プレート
②	呼出確認灯
③	呼出押ボタン
④	操作シート
⑤	防水カバー
⑥	ボックス取付ねじ

仕様/外形寸法図

品番	VH-C577
品名	トイレ・浴室用押ボタン

作成年月	2003.01	図面整理番号	000168	SD-0
------	---------	--------	--------	------