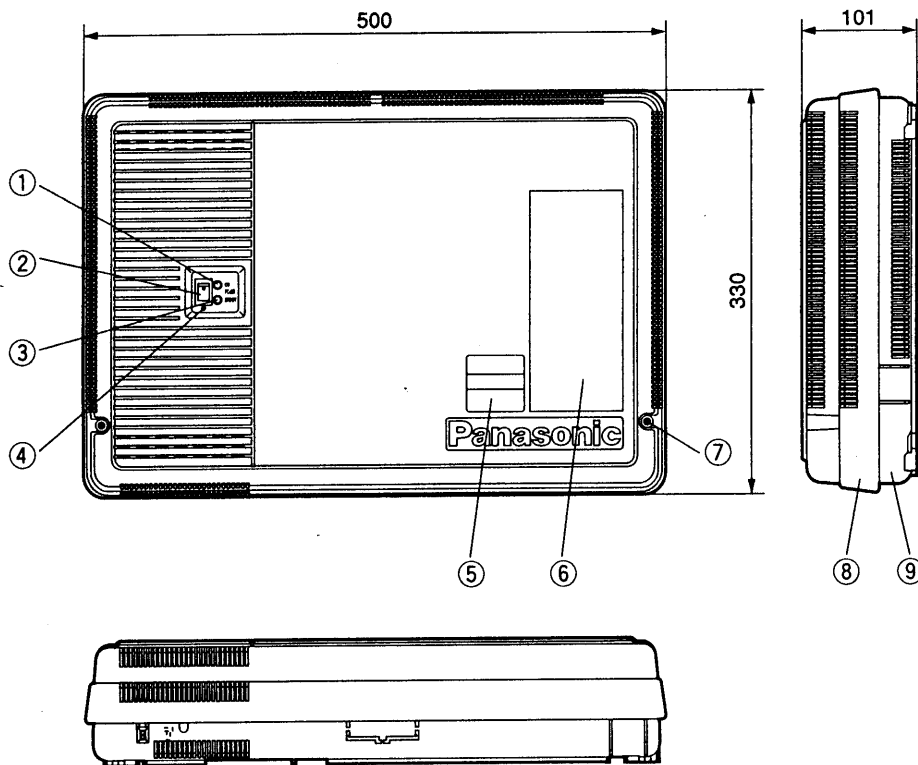
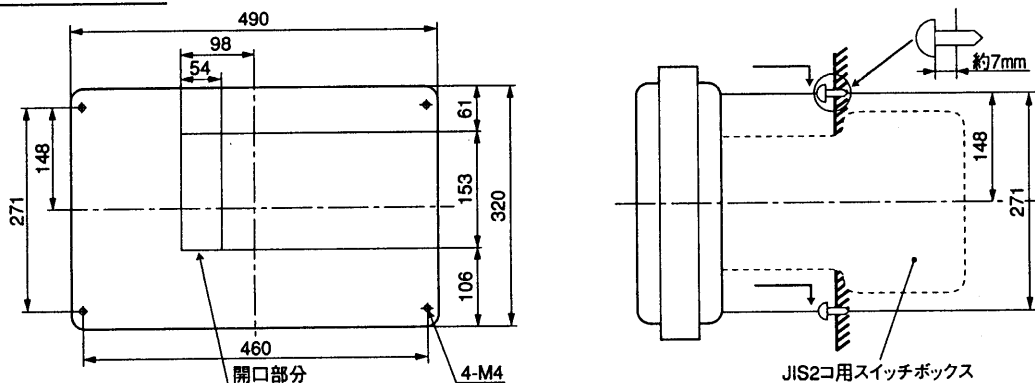


単位	mm
縮尺	1/6.5



取付け穴加工位置



仕 様

電源電圧	AC100V 50/60Hz
消費電力	約250W
質 量	約4.0kg
外観色調	アッシュグレー (近似マンセル値6.5Y8.5/0.5)
外観材質	難燃ABS樹脂
取付方法	壁取付形
使用環境条件	周囲温度:0~40℃ 湿度:80%以下(結露しないこと)
通 話 路	3通話路
入出力ポート	親機接続:5P1ポート 子機接続:2P3ポート コードレス電話システム 接続:4P1ポート

番号	名 称
①	電源ランプ (緑)
②	電源スイッチ
③	スタンド・バイ・ランプ(赤)
④	電源スイッチカバー
⑤	定 格 ラ ベ ル
⑥	注 意 ラ ベ ル
⑦	上ケース止めネジ
⑧	上 ケ ー ス
⑨	下 ケ ー ス

仕様 / 外形寸法図

品 番	VH-M101
品 名	中央制御装置

作成年月	2003.01	図面整理 番 号	SNJ-44	SD-0
------	---------	-------------	--------	------