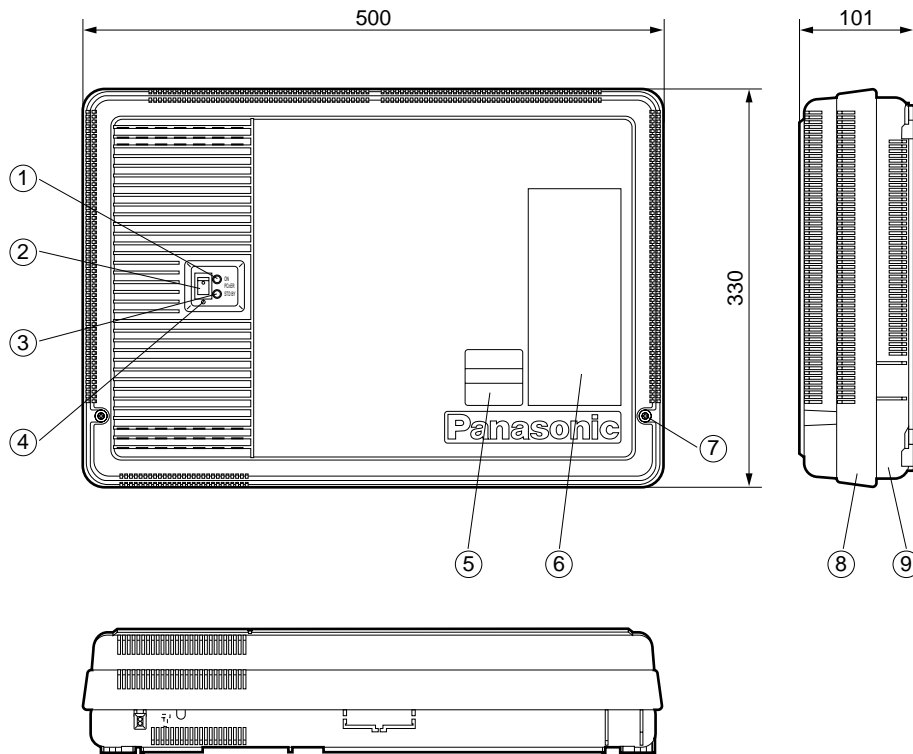
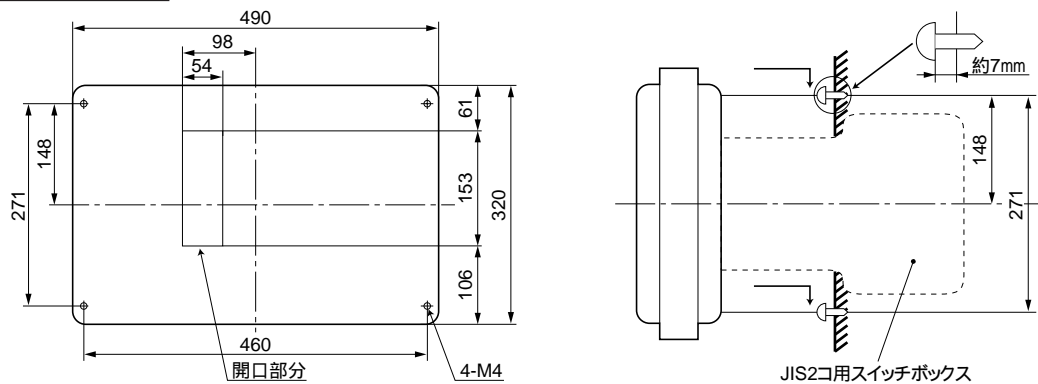


単位	mm
縮尺	1/6.5



取付け穴加工位置



仕様

電源電圧	AC100V 50 / 60Hz
消費電力	約250W
質量	約4.0kg
外観色調	アッシュグレー (近似マンセル値6.5Y8.5/0.5)
外観材質	難燃ABS樹脂
取付方法	壁取付形
使用環境条件	周囲温度:0~40 湿度:80%以下(結露しないこと)
通話路	3通話路
入出力ポート	子機接続:2P3ポート

番号	名称
①	電源ランプ(緑)
②	電源スイッチ
③	スタンド・パイランプ(赤)
④	電源スイッチカバー
⑤	定格ラベル
⑥	注意ラベル
⑦	上ケース止めネジ
⑧	上ケース
⑨	下ケース

仕様 / 外形寸法図

品番	VH-M102
品名	増設制御装置

作成年月	2003.01	図面整理番	000274	SD-0
------	---------	-------	--------	------