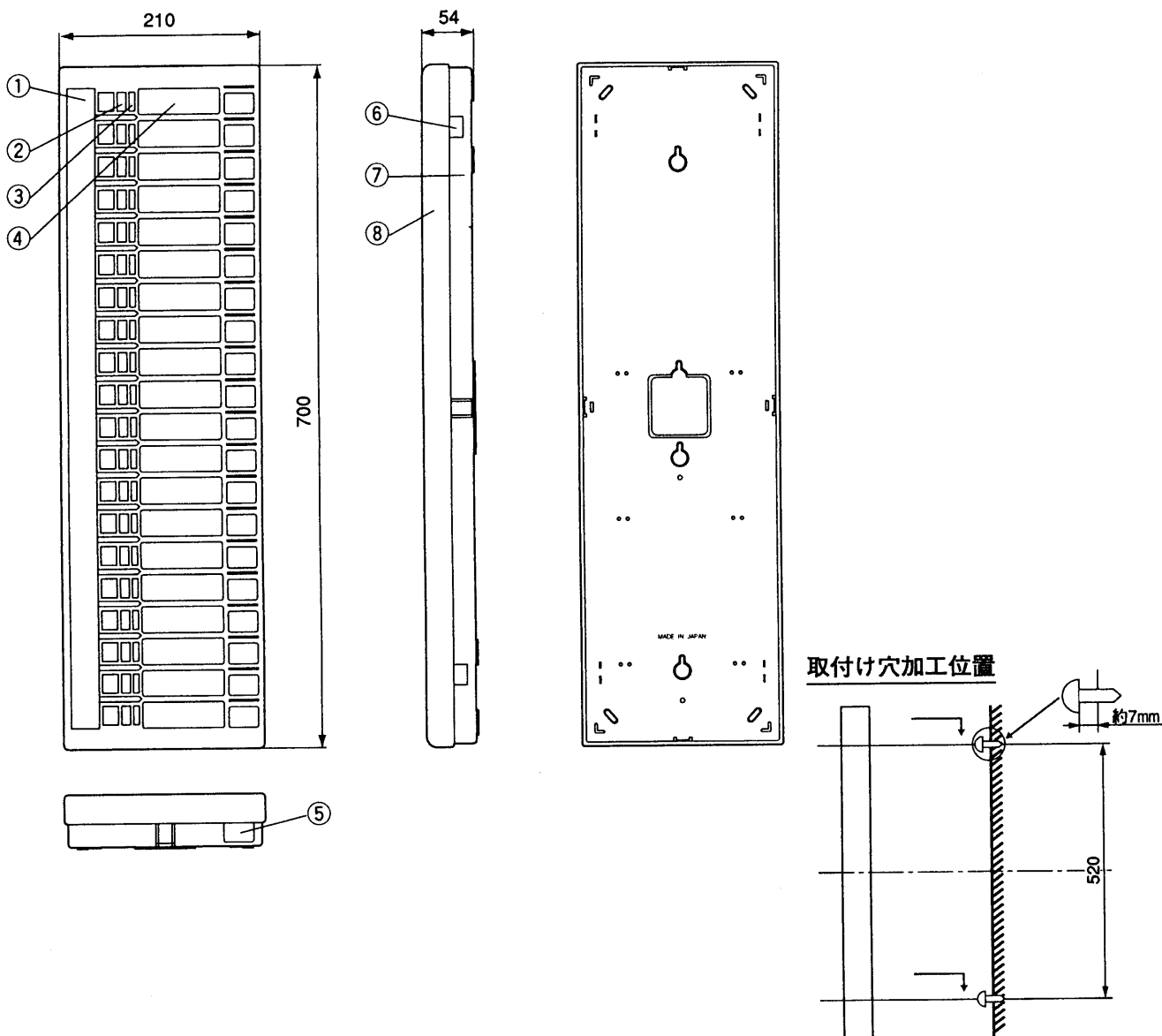


単位	mm
縮尺	1/7



■仕様

電源電圧	ボード形通話ユニットより直流電源供給
質量	約3.0kg
外観色調	ホワイト(近似マンセル5.6Y8.7/0.9)
外観材質	ABS樹脂
取付方法	壁取付形
使用環境条件	周囲温度:0~40℃ 湿度:80%以下(結露しないこと)
管理局数	20局

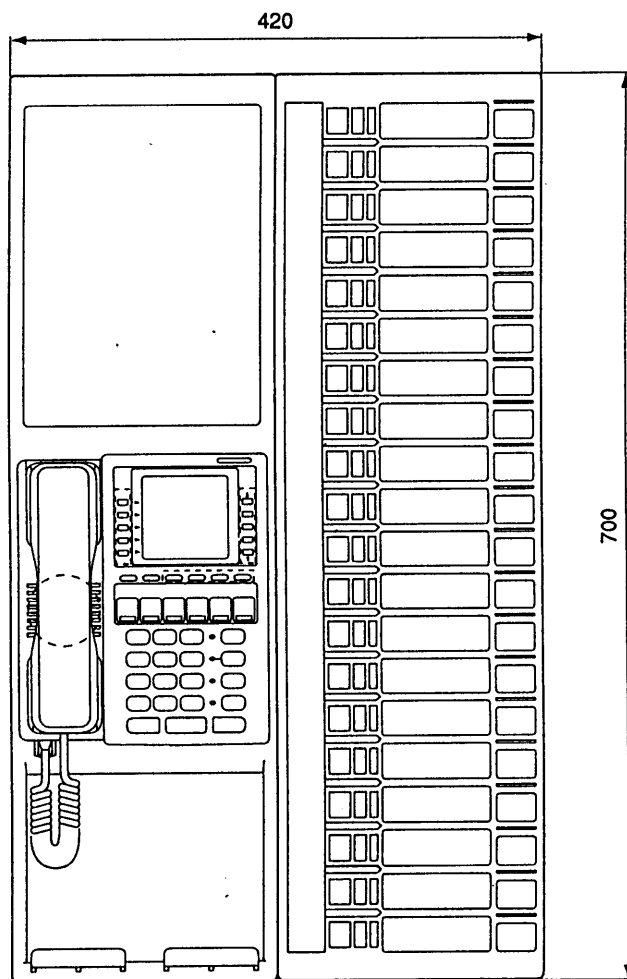
番号	名称
①	室番号プレート
②	選局ボタン
③	選局ランプ
④	ネームシート
⑤	品名紙
⑥	連結ピース
⑦	下ケース
⑧	選局部上ケース

仕様 / 外形寸法図

品番	VH-M203
品名	ボード形選局ユニット

作成年月	2003.01	図面整理番号	SNJ-44 SD-0
------	---------	--------	-------------

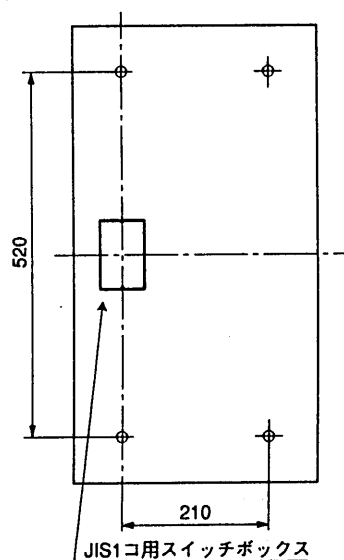
単位	mm
縮尺	1/6



仕 様

電源電圧	制御装置より直流電源供給
質 量	約7.0kg
外観色調	ホワイト(近似マンセル5.6Y8.7/0.9)
外観材質	ABS樹脂
取付方法	壁取付形
使用環境条件	周囲温度:0~40℃ 湿度:80%以下(結露しないこと)

取付け穴加工位置

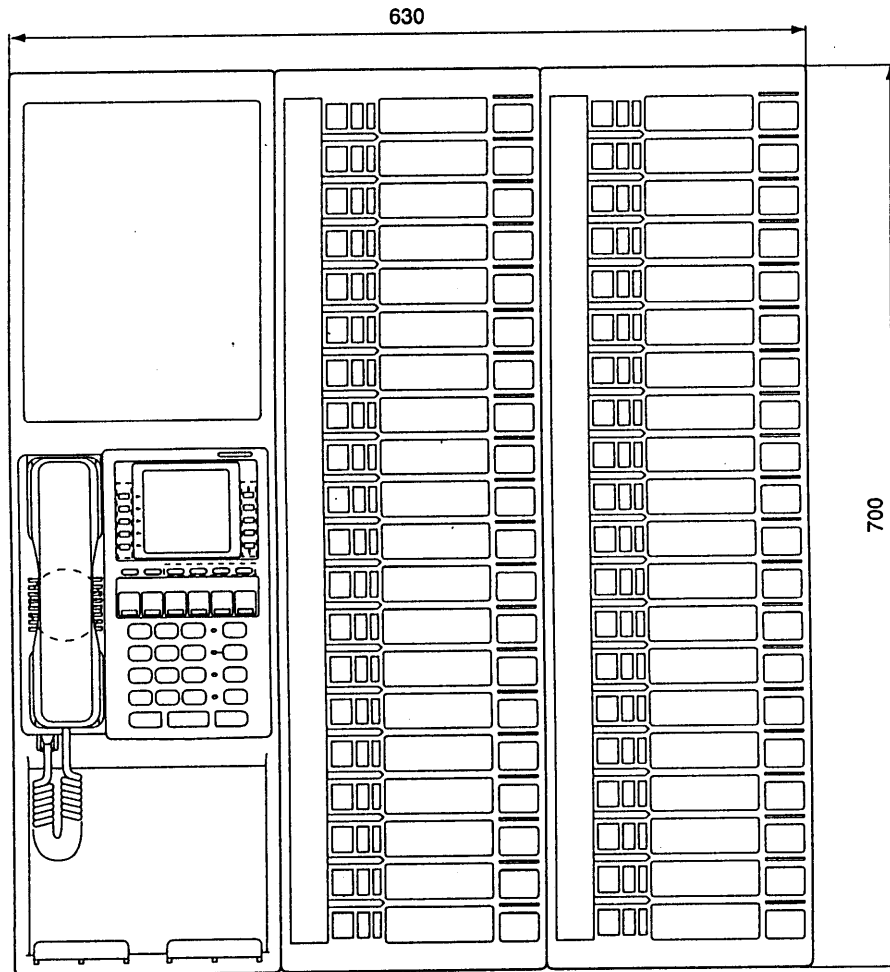


仕様 / 外形寸法図

品 番	VH-M483, VH-M203
品 名	ボード形親機(20局)

作成年月	2003.01	図面整理 番 号	SNJ-44	SD-0
------	---------	-------------	--------	------

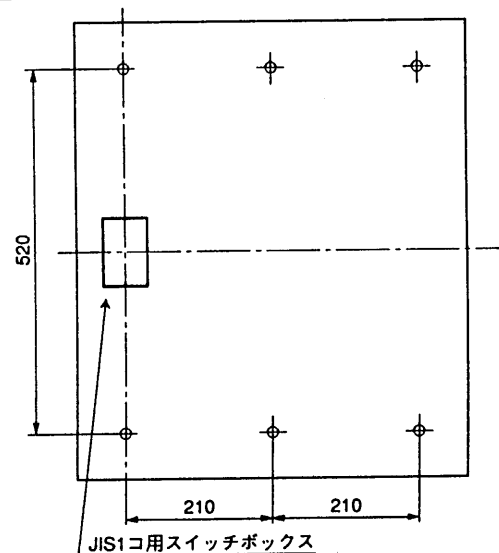
単位	mm
縮尺	1/6



■仕様

電源電圧	制御装置より直流電源供給
質量	約10.0kg
外観色調	ホワイト(近似マンセル5.6Y8.7/0.9)
外観材質	ABS樹脂
取付方法	壁取付形
使用環境条件	周囲温度:0~40℃ 湿度:80%以下(結露しないこと)

取付け穴加工位置

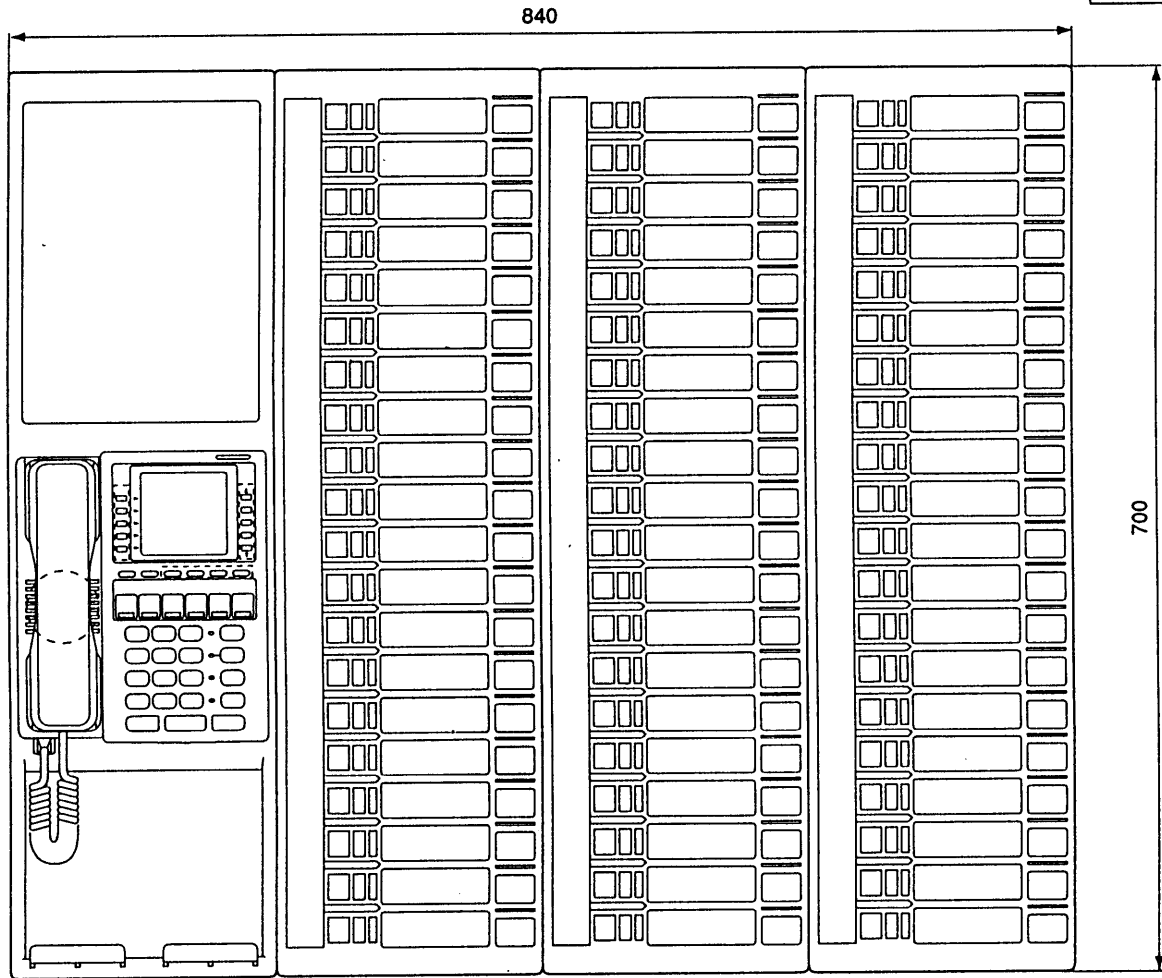


仕様 / 外形寸法図

品番	VH-M483, VH-M203
品名	ボード形親機(40局)

作成年月	2003.01	図面整理番号	SNJ-44 SD-0
------	---------	--------	-------------

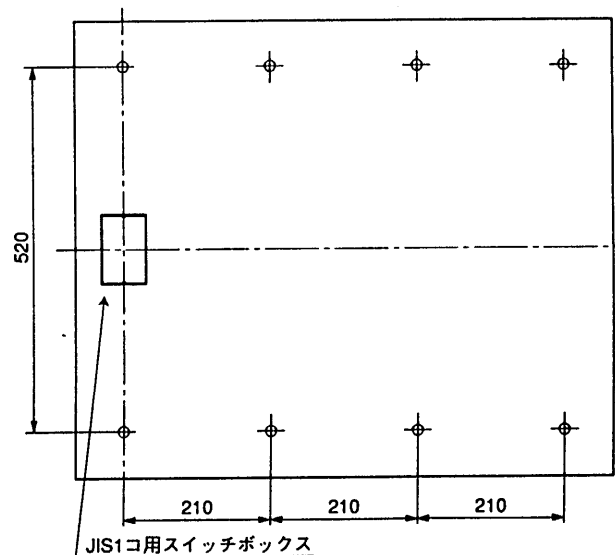
単位	mm
縮尺	1/6



■仕 様

電源電圧	制御装置より直流電源供給
質 量	約13.0kg
外観色調	ホワイト(近似マンセル5.6Y8.7/0.9)
外観材質	ABS樹脂
取付方法	壁取付形
使用環境条件	周囲温度:0~40℃ 湿度:80%以下(結露しないこと)

取付け穴加工位置

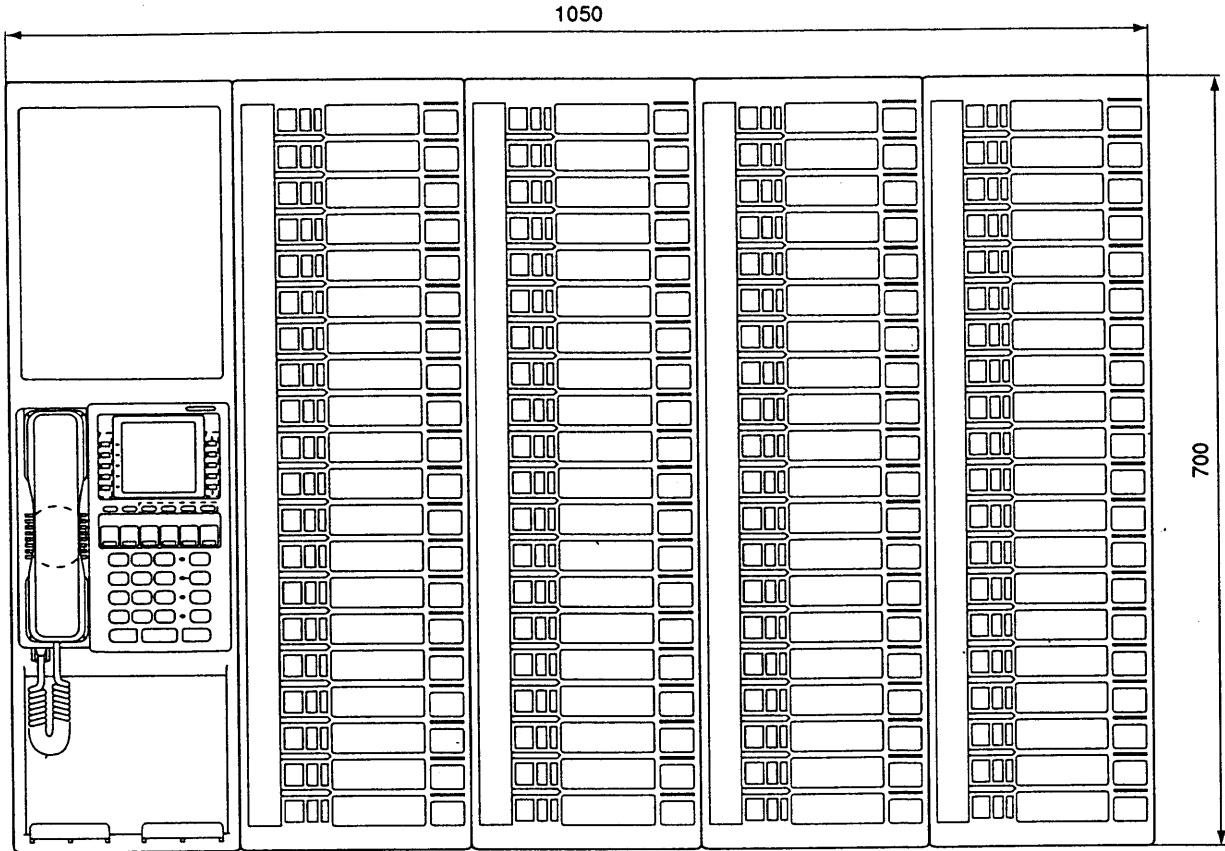


仕様 / 外形寸法図

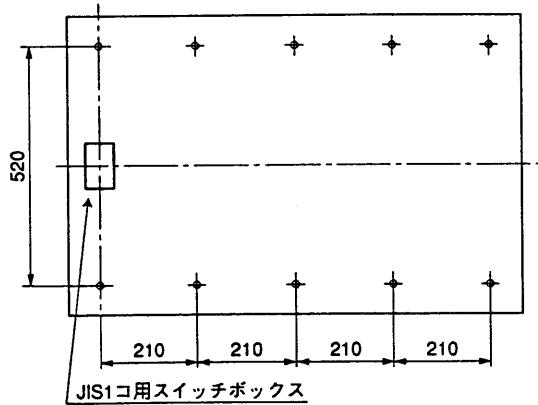
品 番	VH-M483 , VH-M203
品 名	ボード形親機 (60局)

作成年月	2003.01	図面整理 番 号	SNJ-44 SD-0
------	---------	-------------	-------------

単位	mm
縮尺	1/7



取付け穴加工位置



■仕様

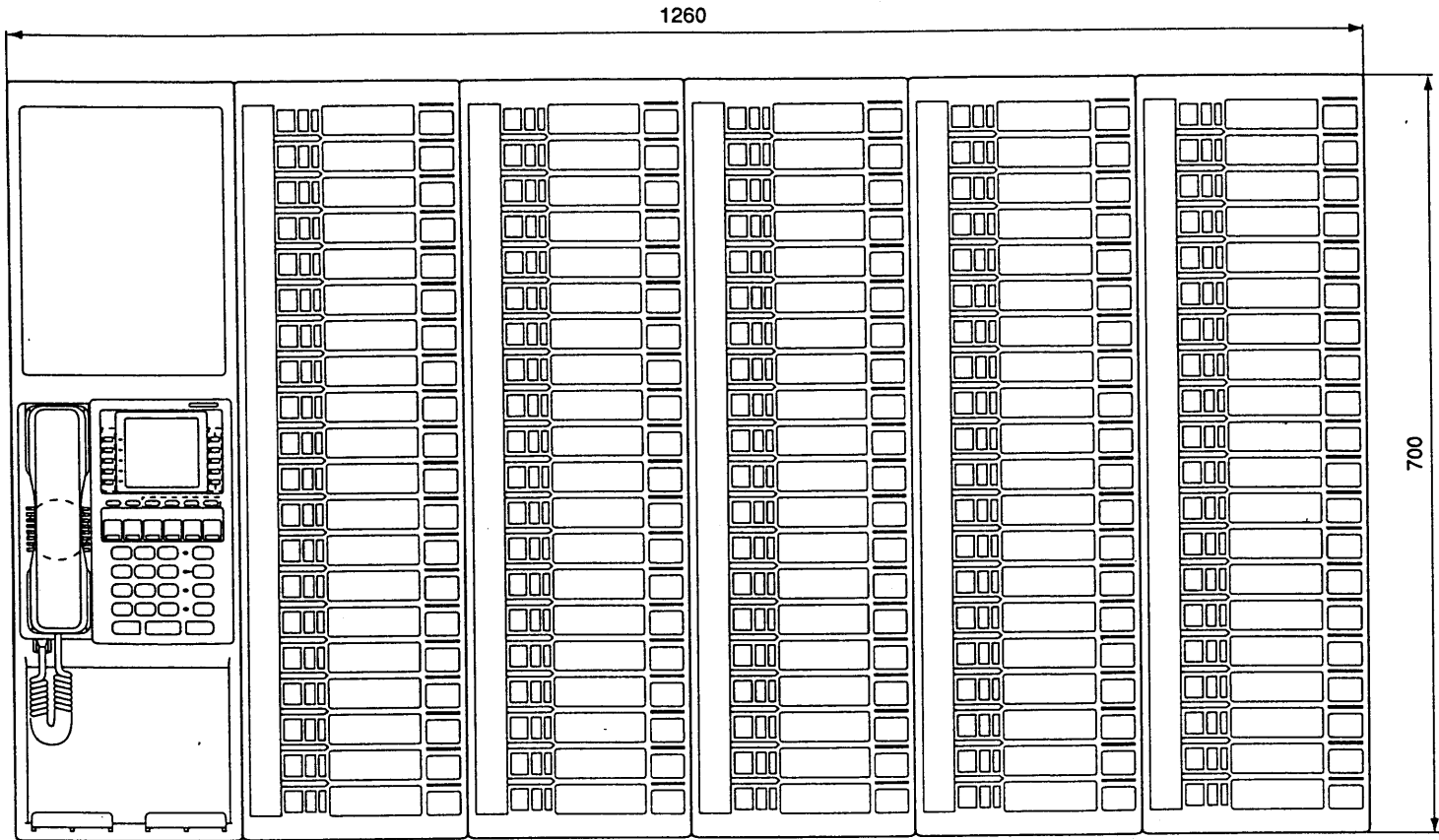
電源電圧	制御装置より直流電源供給
質量	約16.0kg
外観色調	ホワイト(近似マンセル5.6Y8.7/0.9)
外観材質	ABS樹脂
取付方法	壁取付形
使用環境条件	周囲温度:0~40℃ 湿度:80%以下(結露しないこと)

仕様 / 外形寸法図

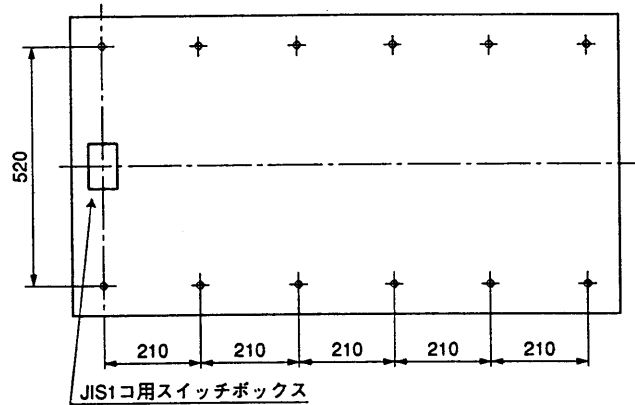
品番	VH-M48S, VH-M203
品名	ボード形親機(80局)

作成年月	2003.01	図面整理番号	SNJ-44 SD-0
------	---------	--------	-------------

単位	mm
縮尺	1/7



取付け穴加工位置



JIS1コ用スイッチボックス

■仕 様

電源電圧	制御装置より直流電源供給
質 量	約19.0kg
外 観 色 調	ホワイト(近似マンセル5.6Y8.7/0.9)
外 観 材 質	ABS樹脂
取 付 方 法	壁取付形
使用環境条件	周囲温度:0~40℃
	湿度:80%以下(結露しないこと)

仕様 / 外形寸法図

品 番	VH-M483, VH-M203
品 名	ボード形親機(100局)

作成年月

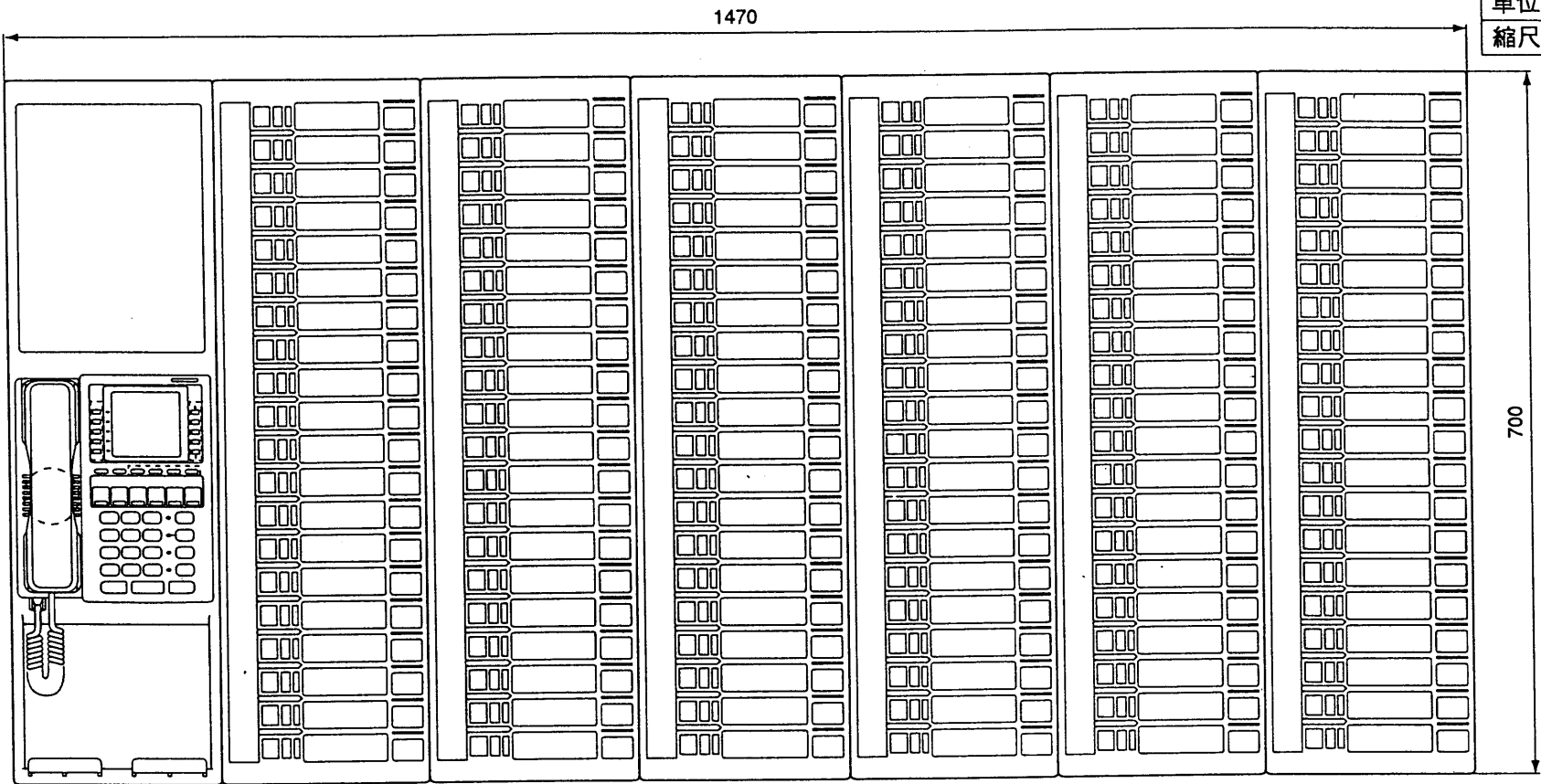
2003.01

図面整理
番 号

SNJ-44

SD-0

単位	mm
縮尺	1/7

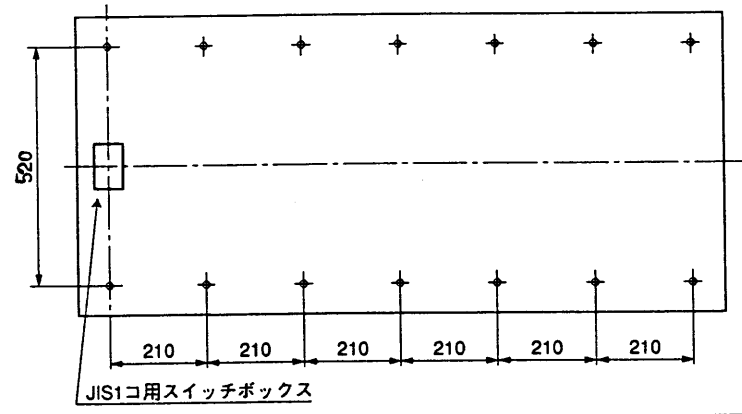


仕様 / 外形寸法図

品番	VH-M483, VH-M203
品名	ボード形親機 (120局)

作成年月	2003.01
図面整理番号	SNJ-44 SD-0

取付け穴加工位置



仕様

電源電圧	制御装置より直流電源供給
質量	約22.0kg
外観色調	ホワイト(近似マンセル5.6Y8.7/0.9)
外観材質	ABS樹脂
取付方法	壁取付形
使用環境条件	周囲温度:0~40℃ 湿度:80%以下(結露しないこと)