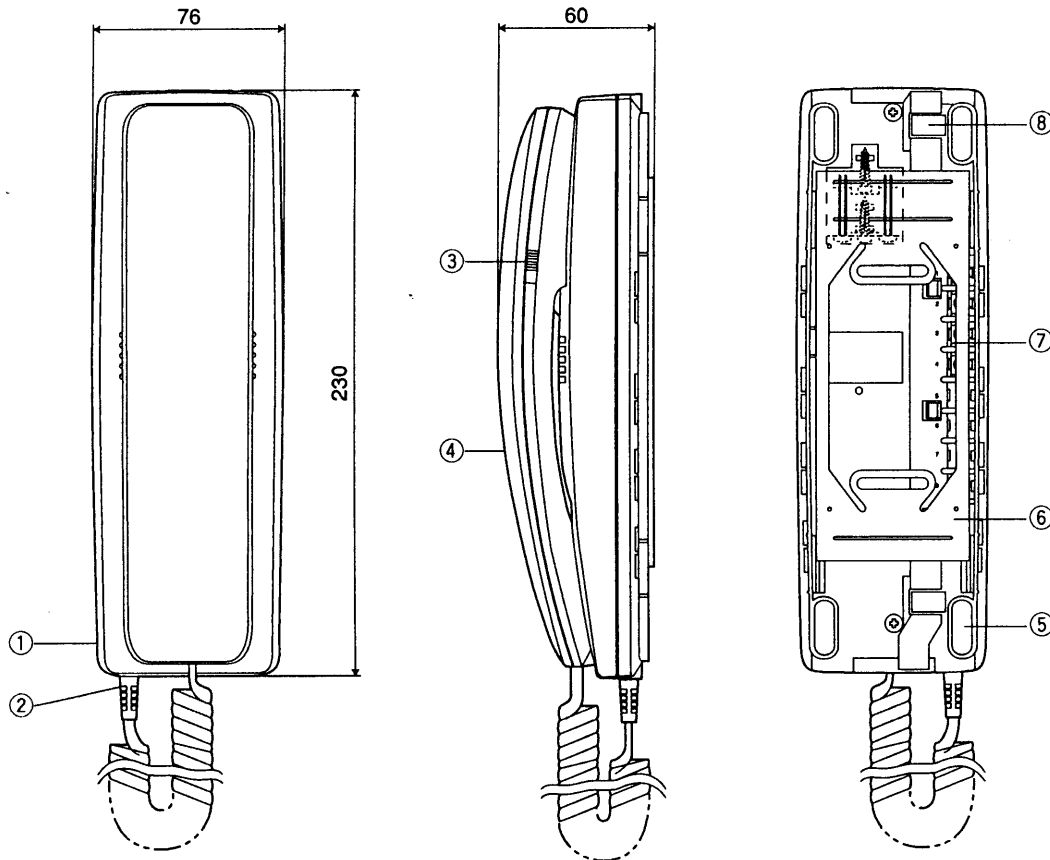


単位	mm
縮尺	1/3



■仕 様

通話方式	受話器による同時通話
通話路数	1通話路
取付方法	壁掛形(付属壁掛金具により、JIS1コ用スイッチボックス(カバー付)に適合)
配線図	3線
外観色調	パナソニックホワイト(近似マンセル3.6Y9.1/0.9)
外観材質	プラスチック(ABS樹脂)

番号	名 称
①	本体 ケース
②	受話器コード
③	呼出音量スイッチ
④	受話器
⑤	ゴム足
⑥	壁掛金具
⑦	端子金具
⑧	コードガイド

仕様 / 外形寸法図

品番	VH-M280D
品名	副親機

作成年月	2003.01	図面整理番号	SNJ-44 SD-0
------	---------	--------	-------------