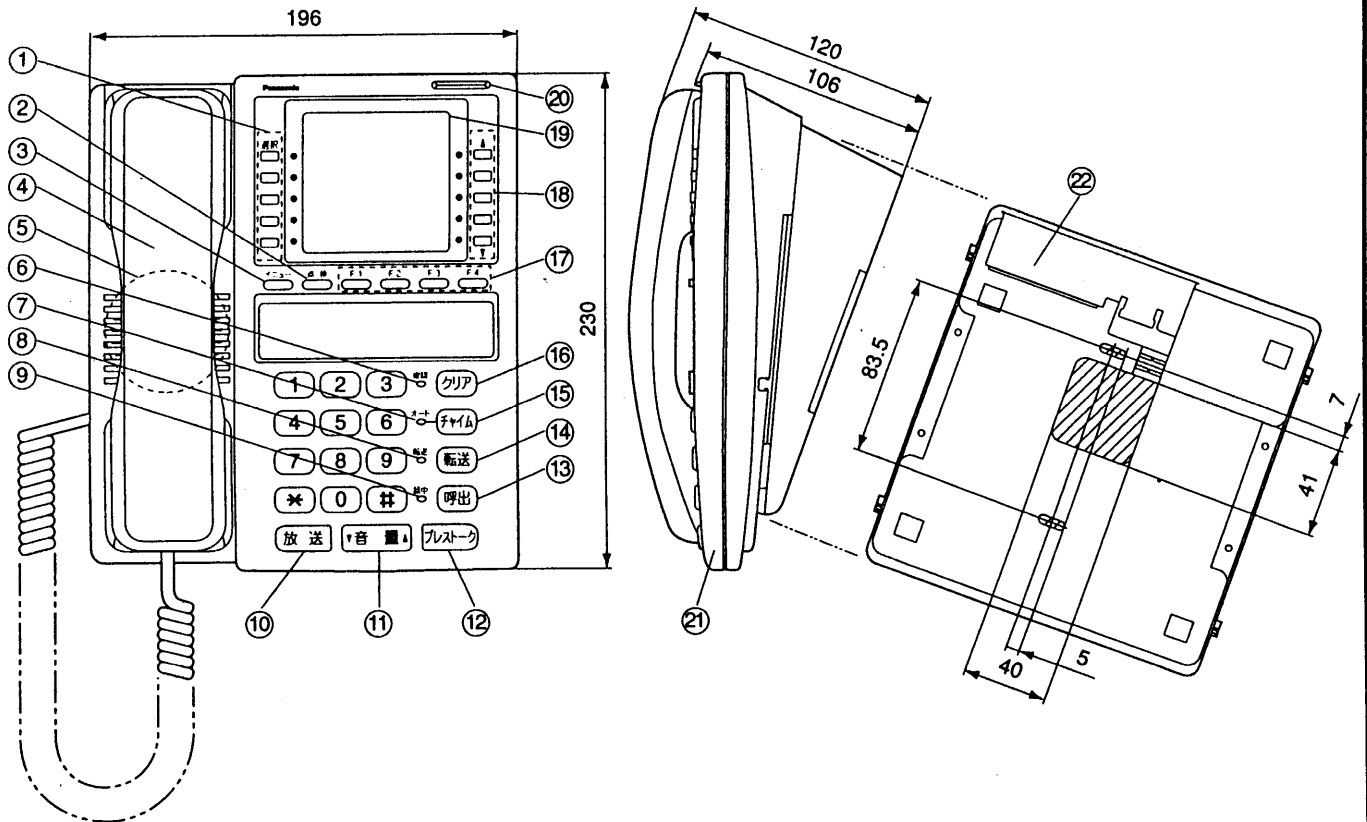


単位	mm
縮尺	1/3.5



仕様

電源電圧	制御装置より直流電源供給
質量	約1.0kg
外観色調	ホワイト(近似マンセル5.6Y8.7/0.9)
外観材質	本体:ABS樹脂 パネル:アクリル樹脂
取付方法	卓上形
使用環境条件	周囲温度:0~40℃ 湿度:80%以下(結露しないこと)
出力(通話、一斉放送、選択一斉放送)	個別子機に対し最大100mW
通話方式	同時通話方式/プレストーク式
通話路	3通話路
呼出	音声呼出または電子チャイム音
親機被呼出	電子リモ音とランプによるフリッカー表示
入出力ポート	パソコン接続:RS232C 1ポート (25ピン ストレート接続)

番号	名称	番号	名称
①	選択ボタン1	⑫	プレストークボタン
②	点検ボタン	⑬	呼出ボタン
③	メニューボタン	⑭	転送ボタン
④	受話器	⑮	チャイムボタン
⑤	スピーカ	⑯	クリアボタン
⑥	確認ランプ	⑰	F1~F4ボタン
⑦	オートランプ	⑱	選択ボタン2
⑧	転送ランプ	⑲	L C D
⑨	話中ランプ	⑳	着信ランプ
⑩	放送ボタン	㉑	上ケース
⑪	音量ボタン	㉒	RS232Cコネクタ

仕様 / 外形寸法図

品番	VH-M481
品名	パソコン連動通話機

作成年月	2003.01	図面整理番号	000267	SD-0
------	---------	--------	--------	------