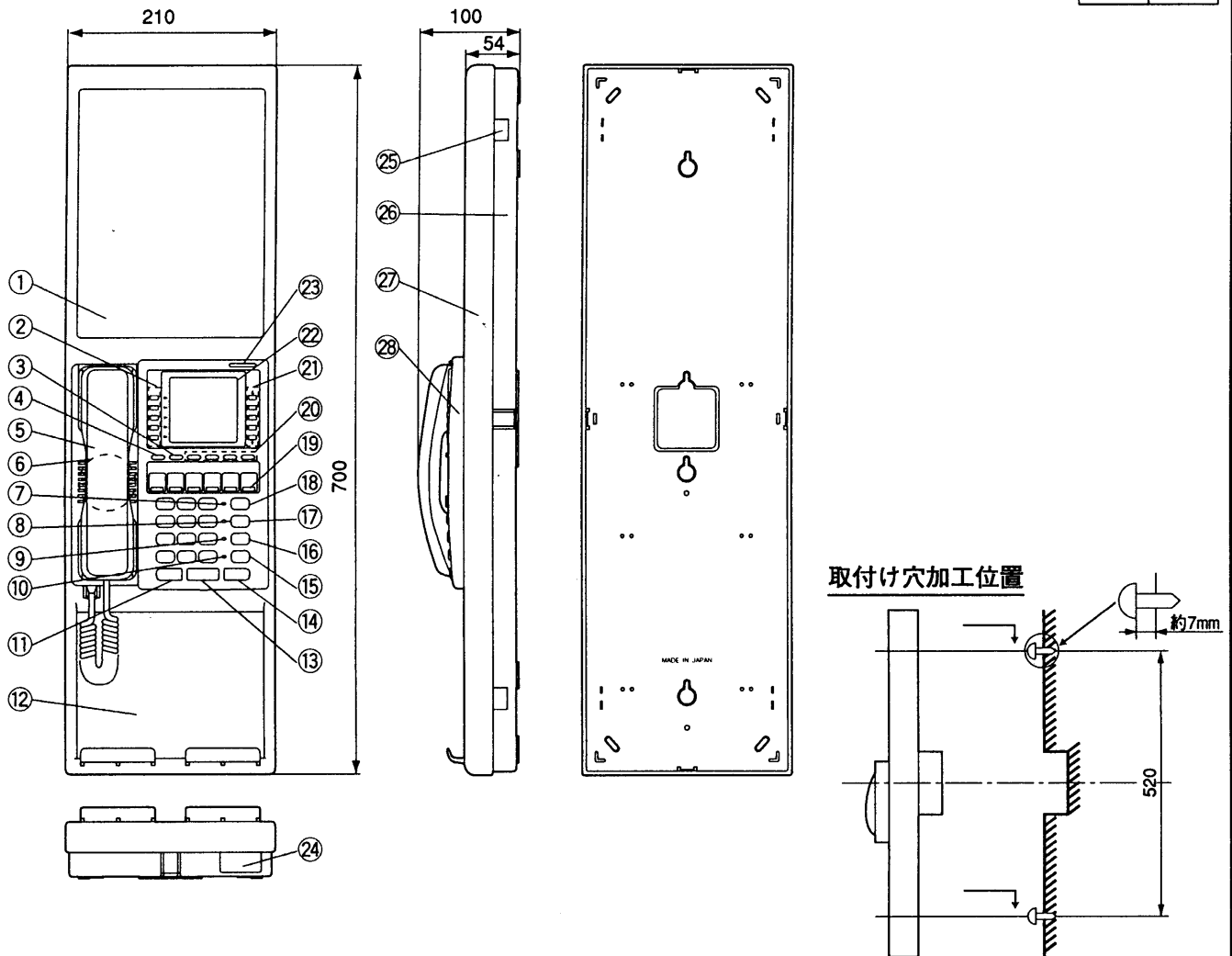


単位	mm
縮尺	1/7



## ■仕 様

電源電圧	制御装置より直流電源供給
質 量	約4.0kg
外観色調	ホワイト(近似マンセル5.6Y8.7/0.9)
外観材質	ABS樹脂
取付方法	壁取付形
使用環境条件	周囲温度:0~40℃ 湿度:80%以下(結露しないこと)
出力(通話、一斉放送、選択一斉放送)	個別子機に対し最大100mW
通話方式	同時通話方式/プレストーク方式
通話路	3通話路
呼 出	音声呼出または電子チャイム音
親機被呼出	電子リモコン音とランプによるフリッカー表示

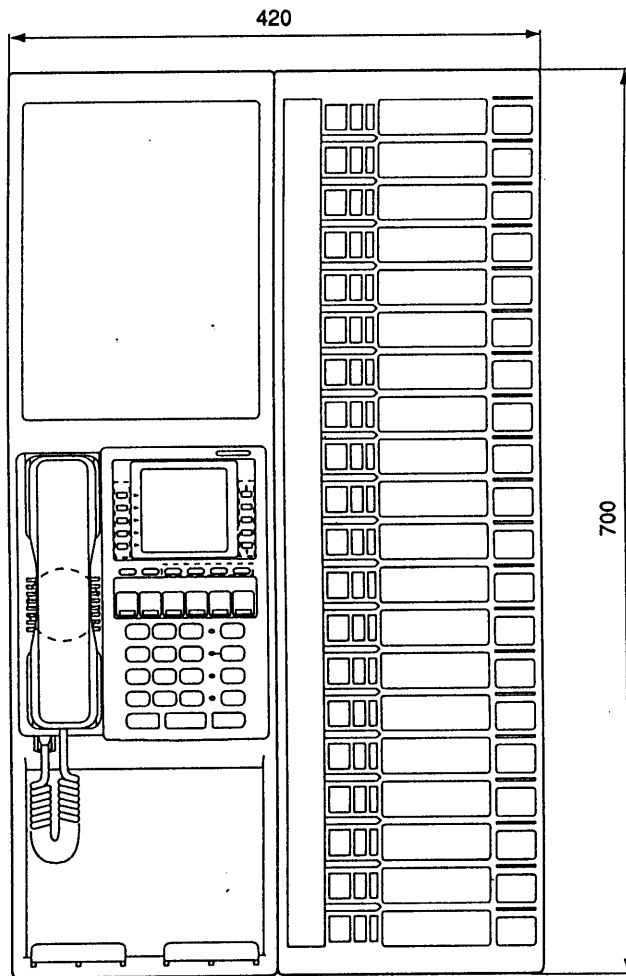
番号	名 称	番号	名 称
①	プレート取付板	⑮	呼 出 ボ タ ン
②	選 択 ボ タ ン 1	⑯	転 送 ボ タ ン
③	点 検 ボ タ ン	⑰	チャイムボタン
④	メニューボタン	⑱	クリアボタン
⑤	受 話 器	⑲	オプション表示灯(赤)
⑥	ス ピ ー カ ー	⑳	F1~F4ボタン
⑦	確 認 灯 ( 赤 )	㉑	選 択 ボ タ ン 2
⑧	予 鈴 灯 ( 赤 )	㉒	L C D
⑨	転 送 灯 ( 赤 )	㉓	着信ランプ(赤)
⑩	話 中 灯 ( 赤 )	㉔	品 名 紙
⑪	放 送 ボ タ ン	㉕	連 結 ピ ー ス
⑫	マグネット取付板	㉖	下 ケ ー ス
⑬	音 量 ボ タ ン	㉗	通話部上ケース
⑭	プレストークボタン	㉘	上 ケ ー ス

## 仕様 / 外形寸法図

品 番	VH-M483
品 名	ボード形通話ユニット

作成年月	2003.01	図面整理番号	SNJ-44 SD-0
------	---------	--------	-------------

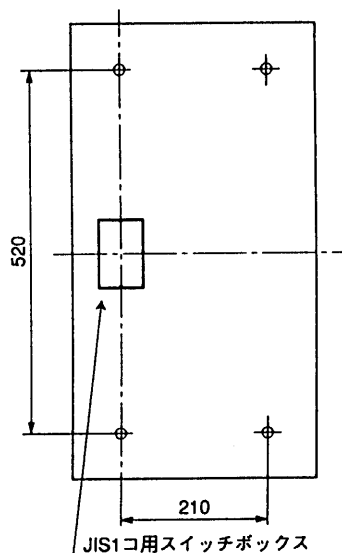
単位	mm
縮尺	1/6



■仕 様

電源電圧	制御装置より直流電源供給
質 量	約7.0kg
外観色調	ホワイト(近似マンセル5.6Y8.7/0.9)
外観材質	ABS樹脂
取付方法	壁取付形
使用環境条件	周囲温度:0~40℃ 湿度:80%以下(結露しないこと)

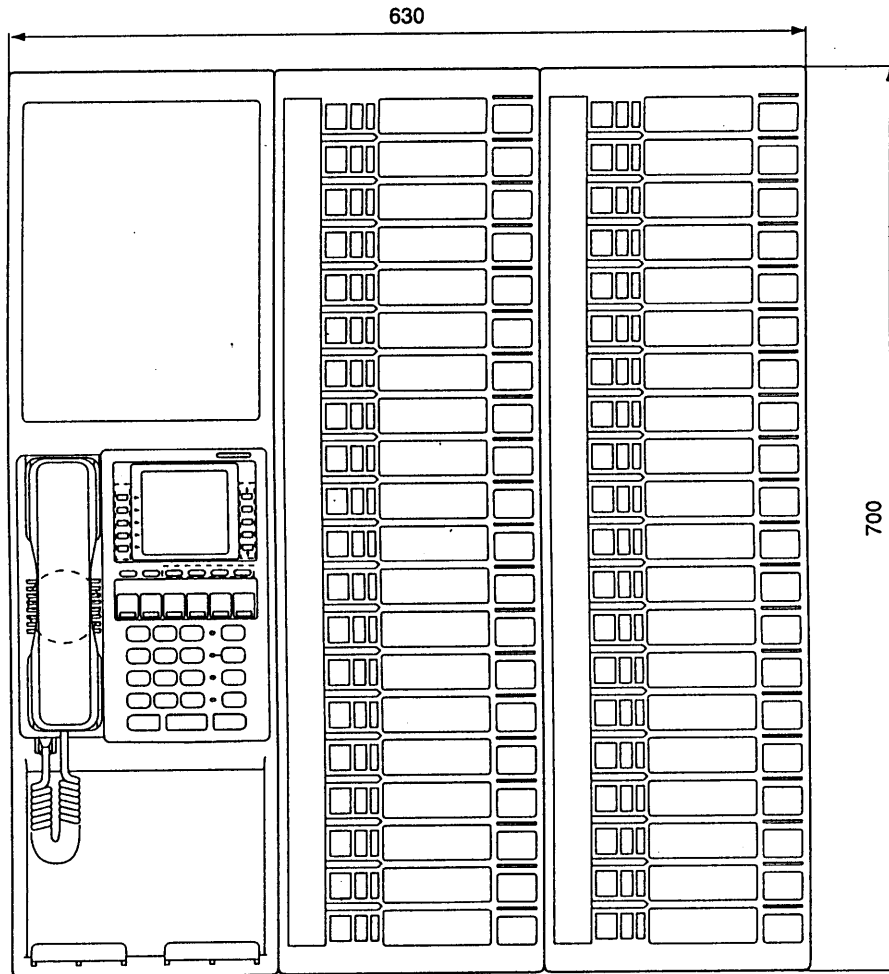
取付け穴加工位置



仕様 / 外形寸法図	
品 番	VH-M483, <del>VH-M203</del>
品 名	ボード形親機 (20局)

作成年月	2003.01	図面整理 番 号	SNJ-44	SD-0
------	---------	-------------	--------	------

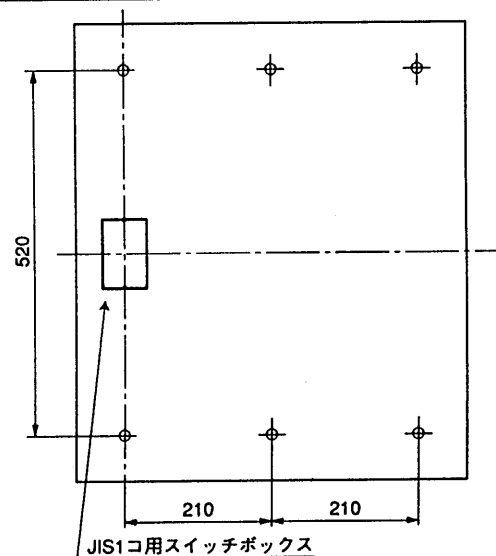
単位	mm
縮尺	1/6



## ■仕様

電源電圧	制御装置より直流電源供給
質量	約10.0kg
外観色調	ホワイト(近似マンセル5.6Y8.7/0.9)
外観材質	ABS樹脂
取付方法	壁取付形
使用環境条件	周囲温度:0~40℃ 湿度:80%以下(結露しないこと)

## 取付け穴加工位置

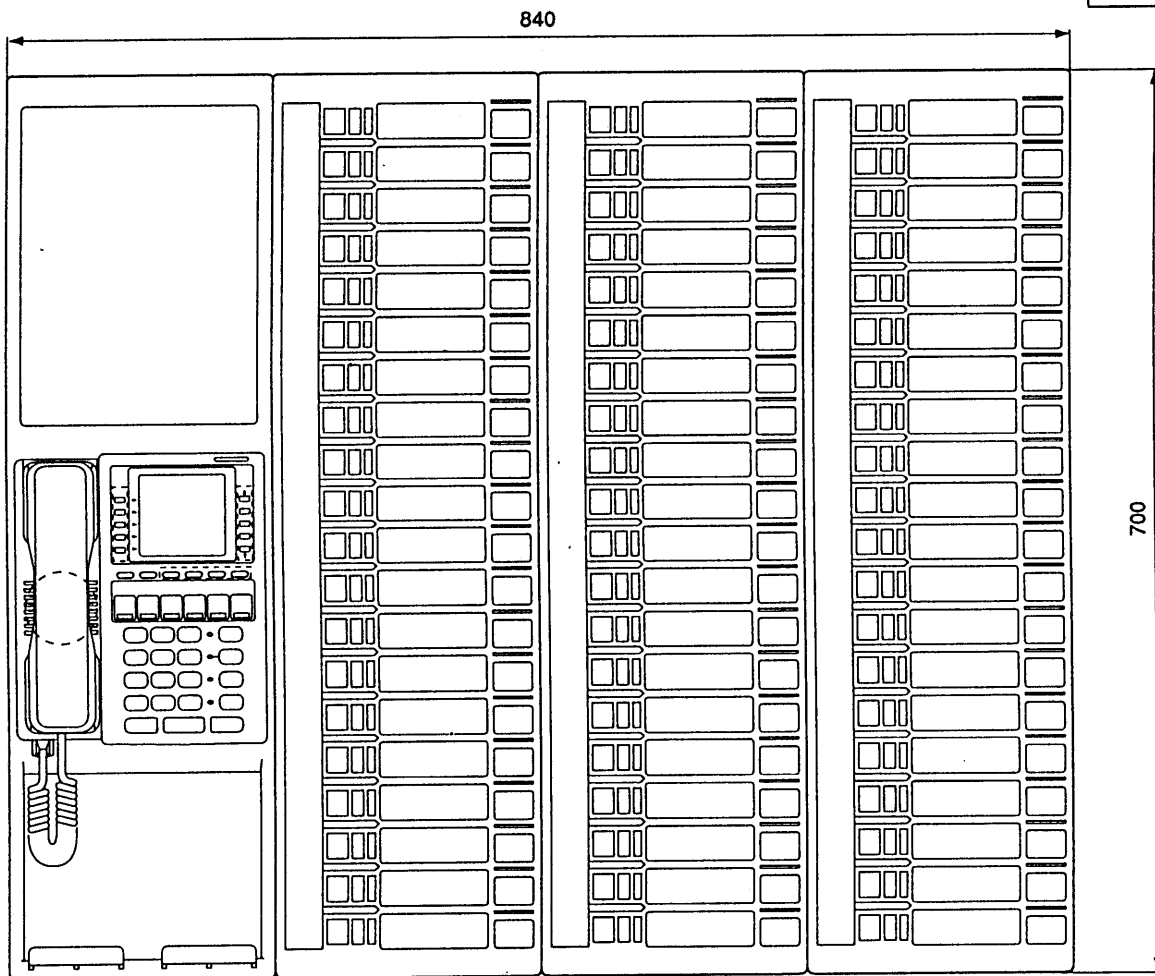


## 仕様 / 外形寸法図

品番	VH-M483, <del>VH-M203</del>
品名	ボード形親機(40局)

作成年月	2003.01	図面整理番	SNJ-44	SD-0
------	---------	-------	--------	------

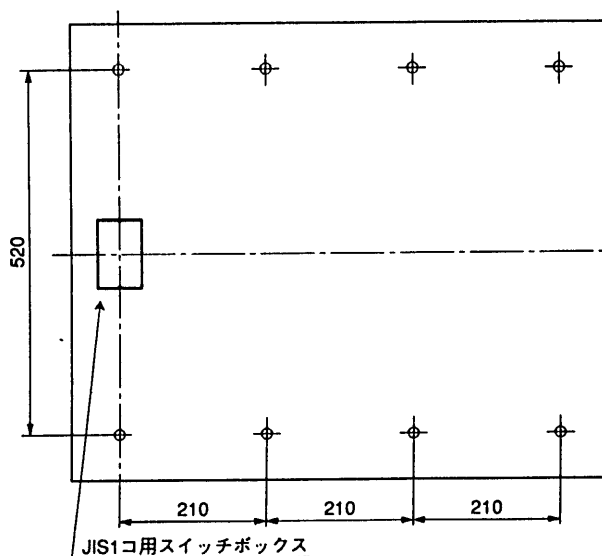
単位	mm
縮尺	1/6



■仕 様

電 源 電 圧	制御装置より直流電源供給
質 量	約13.0kg
外 観 色 調	ホワイト(近似マンセル5.6Y8.7/0.9)
外 観 材 質	ABS樹脂
取 付 方 法	壁取付形
使用環境条件	周囲温度:0~40℃ 湿度:80%以下(結露しないこと)

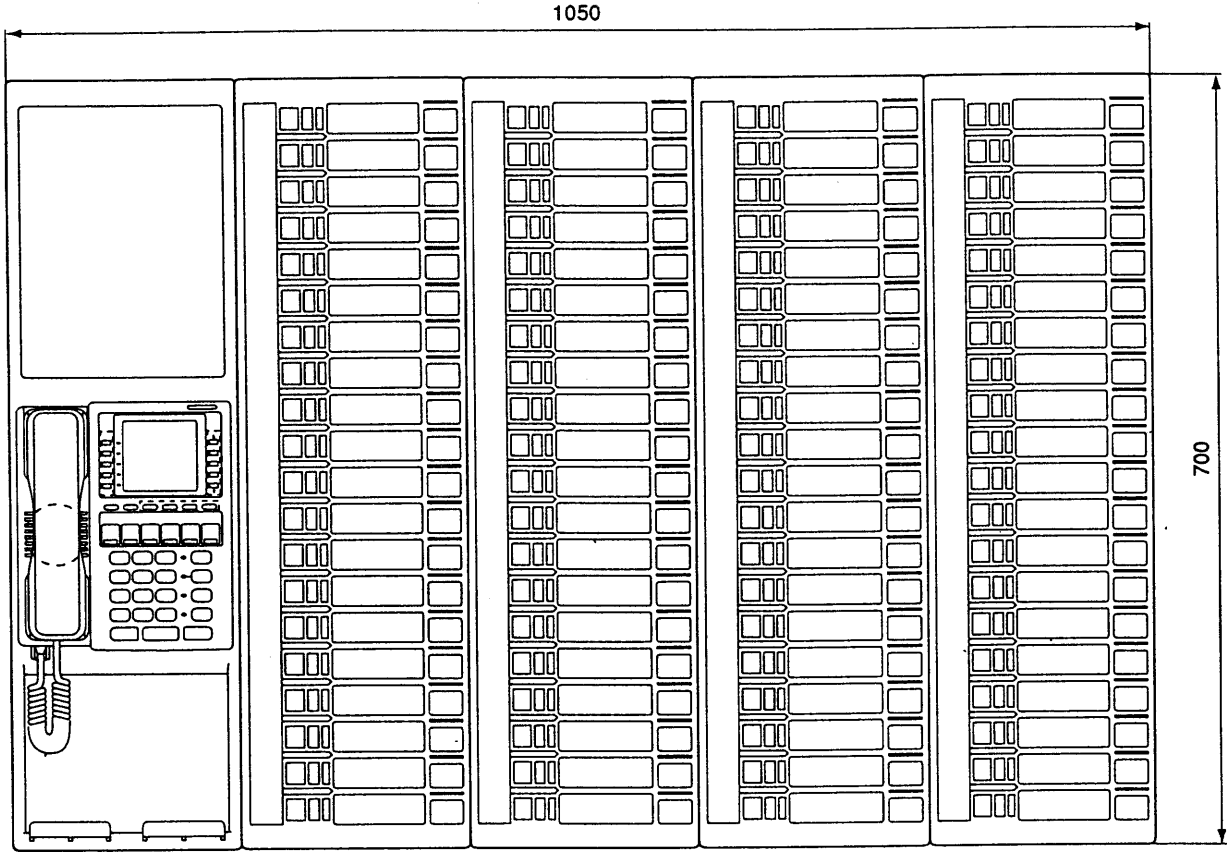
取付け穴加工位置



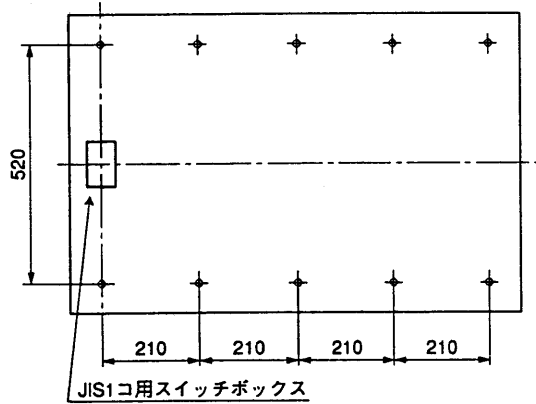
仕様 / 外形寸法図	
品 番	VH-M483, VH-M203
品 名	ボード形親機(60局)

作成年月	2003.01	図面整理番	SNJ-44	SD-0
------	---------	-------	--------	------

単位	mm
縮尺	1/7



取付け穴加工位置



■仕様

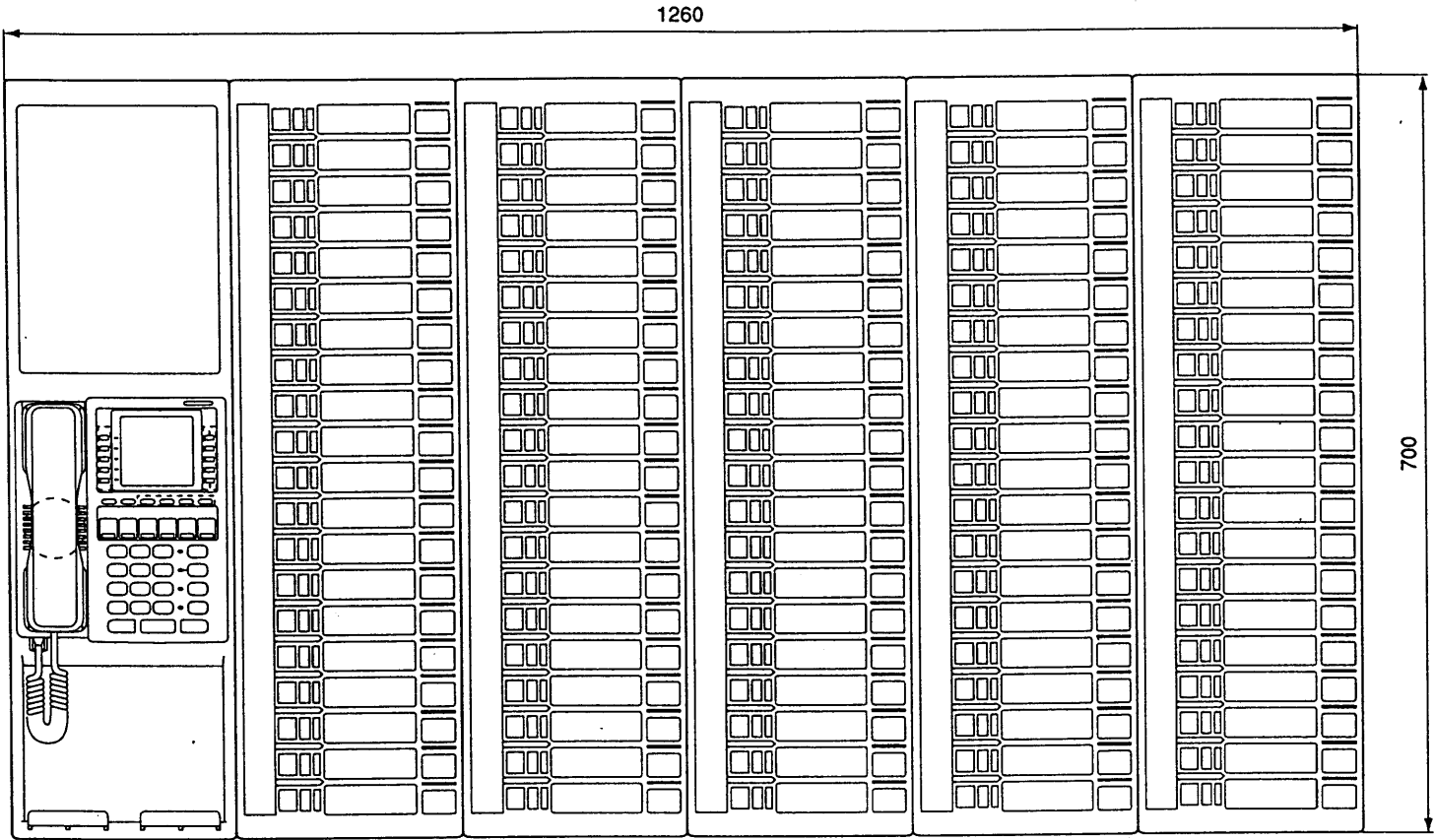
電源電圧	制御装置より直流電源供給
質量	約16.0kg
外観色調	ホワイト(近似マンセル5.6Y8.7/0.9)
外観材質	ABS樹脂
取付方法	壁取付形
使用環境条件	周囲温度:0~40℃ 湿度:80%以下(結露しないこと)

仕様 / 外形寸法図

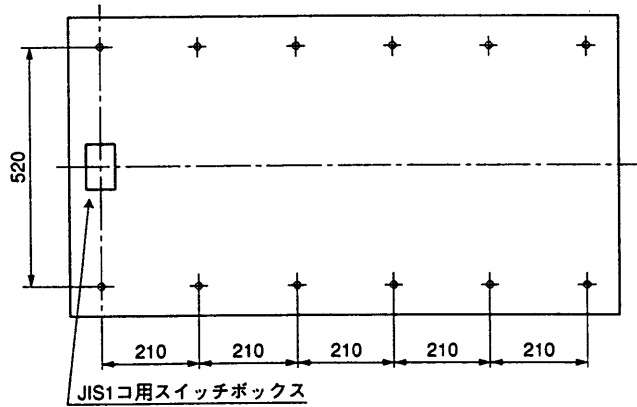
品番	VH-M483, VH-M203
品名	ボード形親機(80局)

作成年月	2003.01	図面整理番号	SNJ-44 SD-0
------	---------	--------	-------------

単位	mm
縮尺	1/7



取付け穴加工位置



JIS1コ用スイッチボックス

■仕様

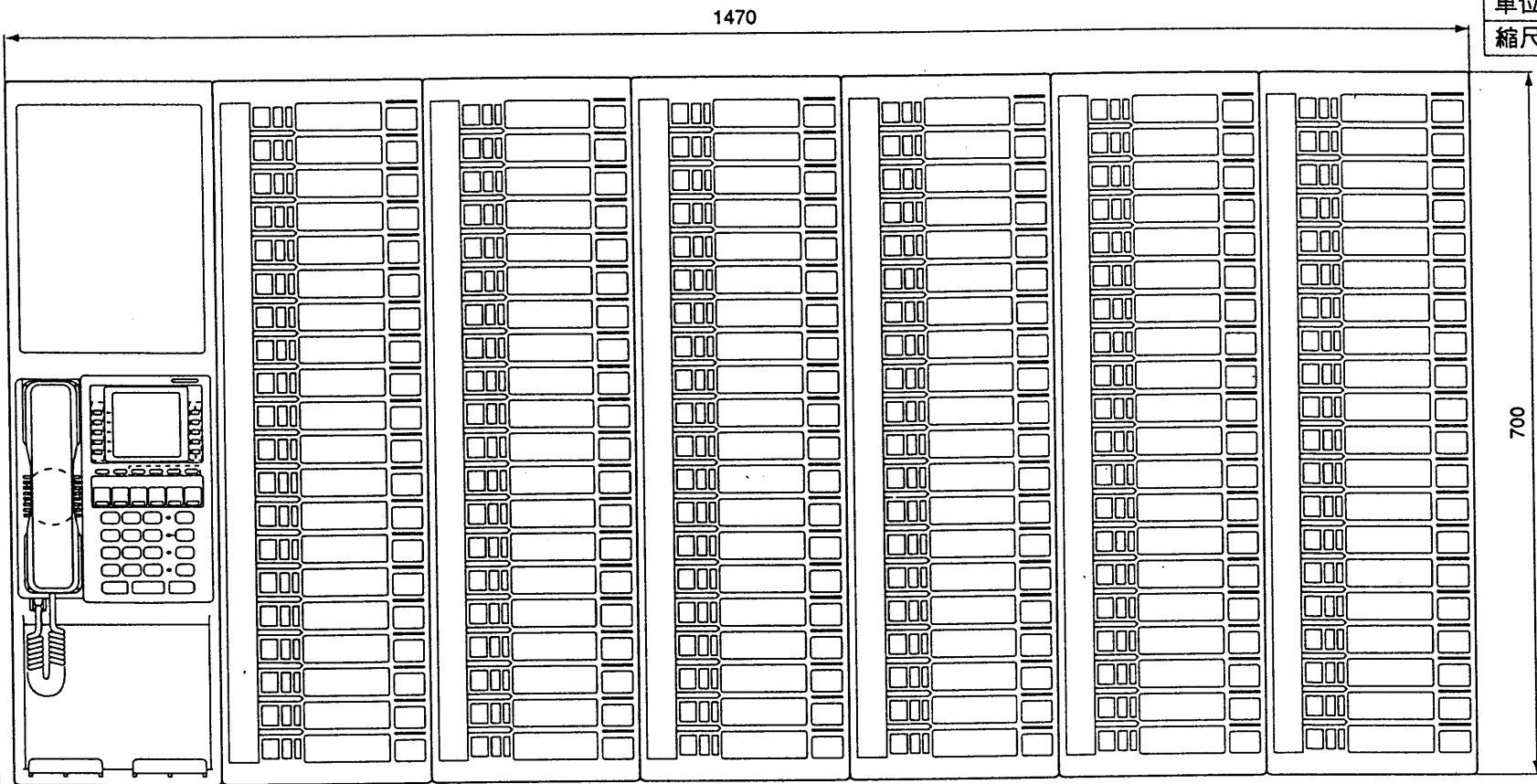
電源電圧	制御装置より直流電源供給
質量	約19.0kg
外観色調	ホワイト(近似マンセル5.6Y8.7/0.9)
外観材質	ABS樹脂
取付方法	壁取付形
使用環境条件	周囲温度:0~40℃ 湿度:80%以下(結露しないこと)

仕様 / 外形寸法図

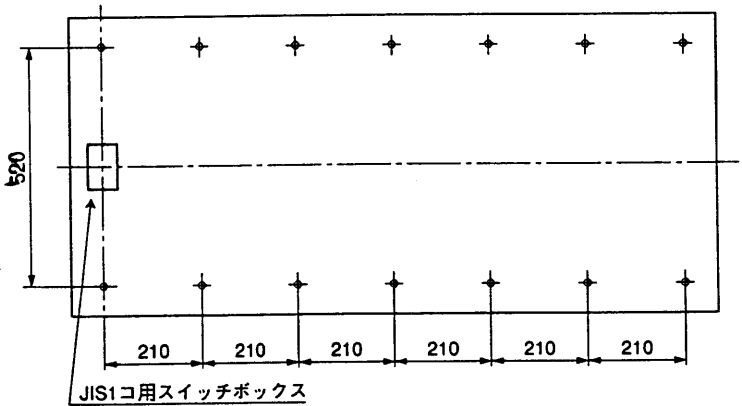
品番	VH-M483, VH-M203
品名	ボード形親機(100局)

作成年月	2003.01
図面整理番号	SNJ-44 SD-0

単位	mm
縮尺	1/7



取付け穴加工位置



■仕様

電源電圧	制御装置より直流電源供給
質量	約22.0kg
外観色調	ホホワイト(近似マンセル5.6Y8.7/0.9)
外観材質	ABS樹脂
取付方法	壁取付形
使用環境条件	周囲温度:0~40℃ 湿度:80%以下(結露しないこと)

仕様 / 外形寸法図

品番	VH-M483, VH-M200
品名	ボード形親機(120局)

作成年月 2003.01 図面整理番号 SNJ-44 SD-0