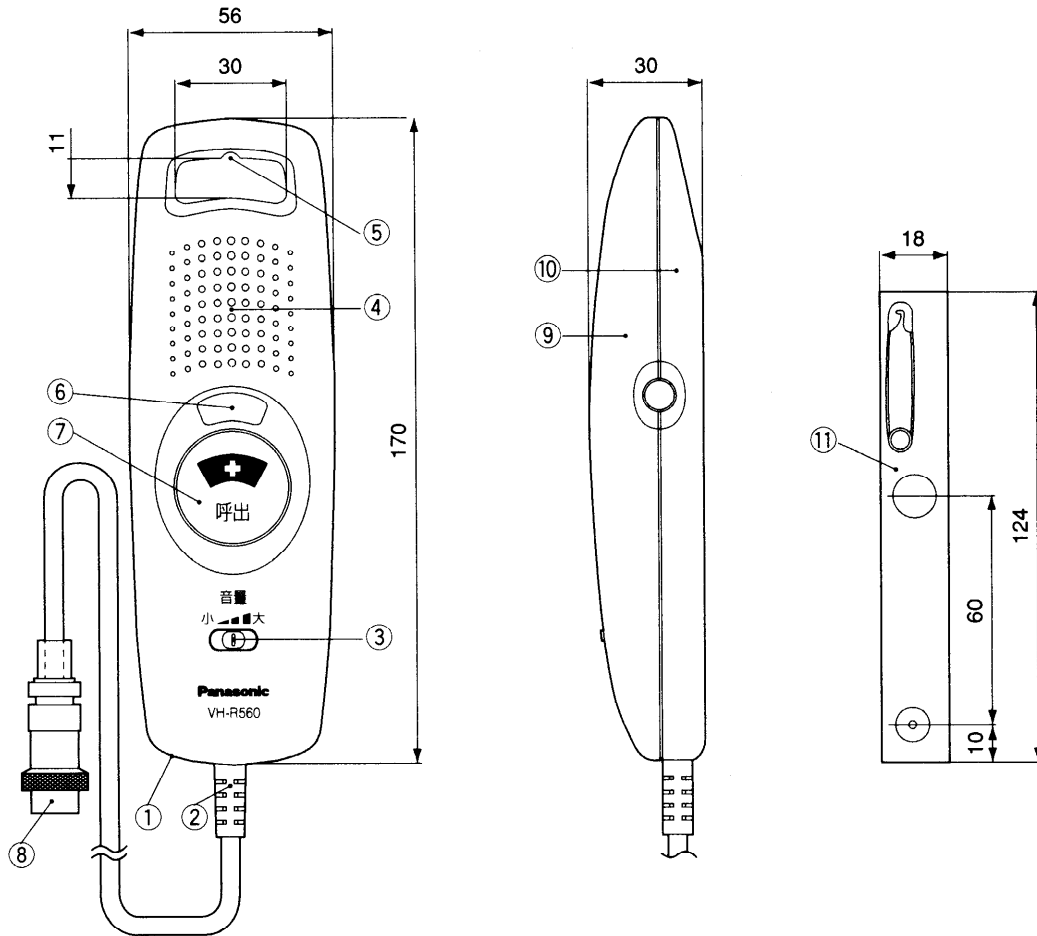


単位	mm
縮尺	1/2



■仕 様

電 源	個別廊下灯または トイレ用アダプターより供給
質 量	約200 g
外 観 色 調	ホワイト(近似マンセル5.6Y8.7/0.9)
外 観 材 質	ABS樹脂
通 話 方 式	同時通話方式
呼 出	音声呼出または電子チャイム音
親機被呼出	電子トレモロ音とランプによる フリッカー表示
表 示	呼出確認灯による
接 続	2芯(メタルコンセント)

番号	名 称	番号	名 称
①	マイク	⑦	呼出ボタン
②	コード(約2m)	⑧	接続コネクタ
③	受話音量切替スイッチ	⑨	上ケース
④	スピーカー	⑩	下ケース
⑤	ハンガー部	⑪	シート取付けヒモ
⑥	呼出確認灯		

仕様/外形寸法図	
品 番	VH-R560
品 名	ハンド子機