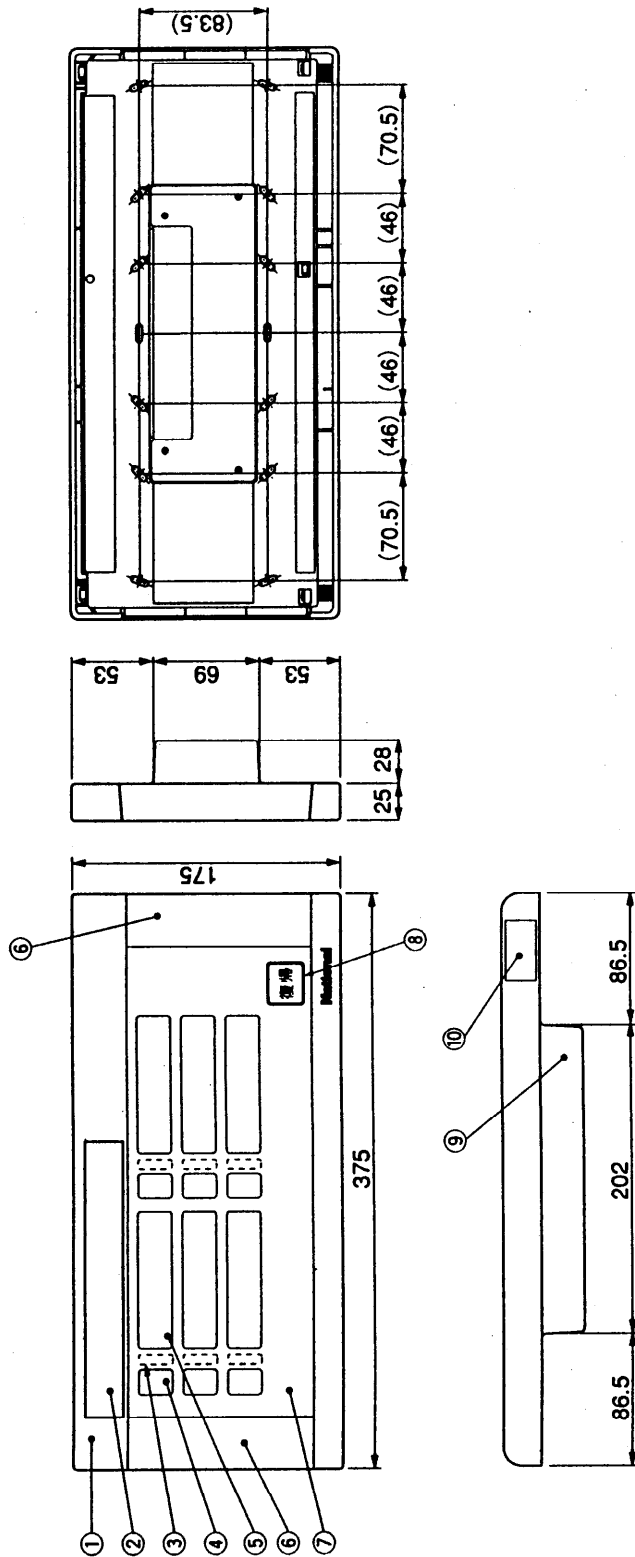


単位	mm
縮尺	1/5



■仕様

電源電圧	DC27V (制御装置から供給)
消費電流	待受時30mA、最大時150mA
外形寸法	高さ175×幅375×奥行53 (埋込部28) mm
質量	約1.0kg
外観色調	電工ホワイト (近似マンセル：5.6Y8.7/0.9)
外観材質	ABS樹脂
取付方法	壁埋込形 (JIS5コ用スイッチボックス適合)
使用環境条件	周囲温度0～40℃ 湿度90%以下
適用技術基準	VCCI I 種準拠

配線方式	シーールド付ツイストペア線 (CPEV-S線) ※制御装置～個別廊下灯間 電源線：5Ω以下 通話線：60Ω以下 通信線：60Ω以下
配線距離	※制御装置～個別廊下灯間 φ0.9 150m φ1.2 300m
接続方法	速結端子
代表表示灯	LED (赤)
個別表示灯	LED (赤)

番号	名称
①	上 ケー ス
②	室番号プレート
③	個別表示灯 (赤)
④	救護区分表示
⑤	ネームシート
⑥	代表表示灯 (赤)
⑦	表面パネル
⑧	復帰ボタン
⑨	下 ケー ス
⑩	品 名 紙

※救護区分表示は、メテ
イカルプレート1コ取
納可能。

仕様 / 外形寸法図

品 番	VH-R670 / 6
品 名	個別廊下灯 (6床)

作成年月	2003.01	図面整理 番号	000218	SD-0
------	---------	------------	--------	------