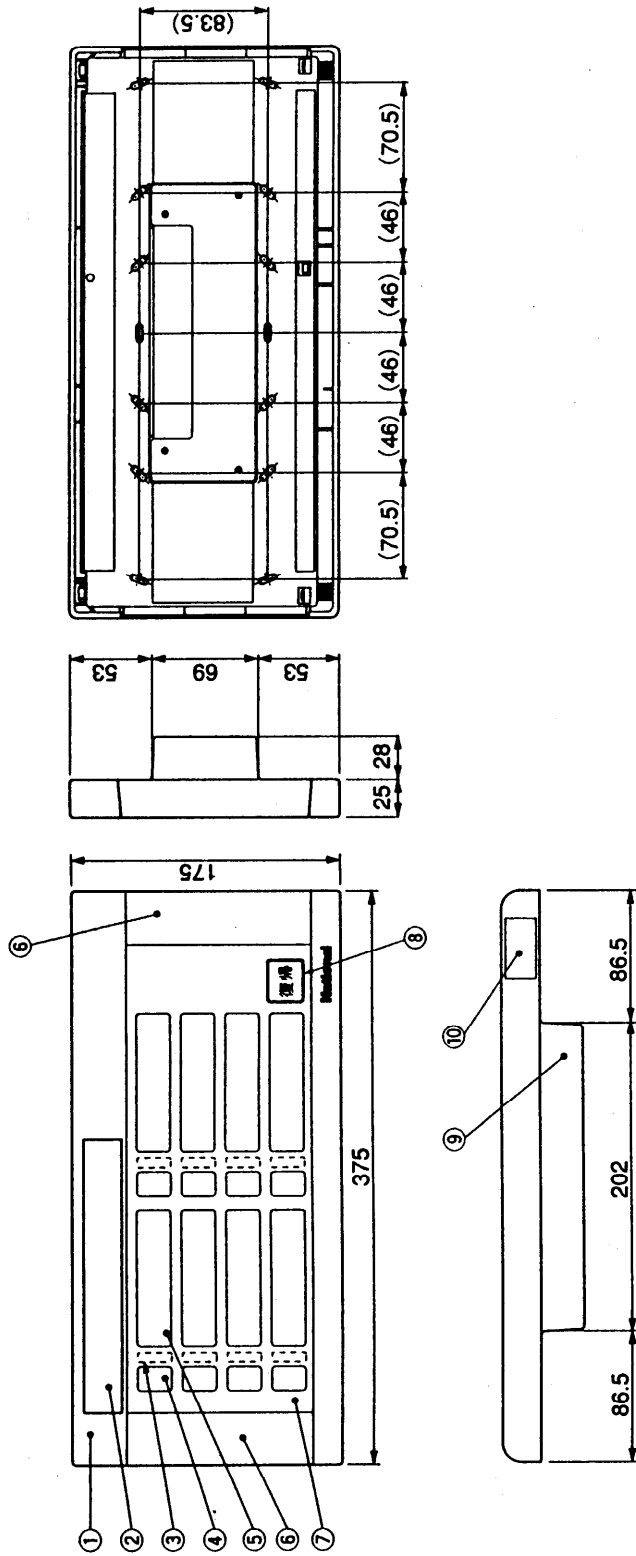


単位	mm
縮尺	1/5



■仕様

電源電圧	DC27V (制御装置から供給)
消費電流	待受時30mA、最大時150mA
外形寸法	高さ175×幅375×奥行53 (埋込部28) mm
質量	約1.0kg
外観色調	電工ホワイト (近似マンセル: 5.6Y8.7/0.9)
外觀材質	ABS樹脂
取付方法	壁埋込形 (JIS5コ用スイッチボックス適合)
使用環境条件	周囲温度0~40℃ 湿度90%以下
適用技術基準	VCCI I 種準拠

配線方式	シールド付ツイストペア線 (CPEV-S線) ※制御装置~個別廊下灯間 電源線: 5Ω以下 通話線: 60Ω以下 通信線: 60Ω以下
配線距離	※制御装置~個別廊下灯間 φ0.9 150m φ1.2 300m
接続方法	速結端子
代表表示灯	LED (赤)
個別表示灯	LED (赤)

番号	名称
①	上 ケー ス
②	室 番号 プレ ー ト
③	個 別 表 示 灯 ( 赤 )
④	救 護 区 分 表 示
⑤	ネ ー ム シ ー ト
⑥	代 表 表 示 灯 ( 赤 )
⑦	表 面 パ ネ ル
⑧	復 帰 ボ タ ン
⑨	下 ケ ー ス
⑩	品 名 紙

※救護区分表示は、メデ  
イカルプレート1コ収  
納可能。

仕様 / 外形寸法図

品 番	VH-R670 / 8
品 名	個別廊下灯 (8床)

作成年月	2003.01	図面整理 番号	000219 SD-0
------	---------	------------	-------------