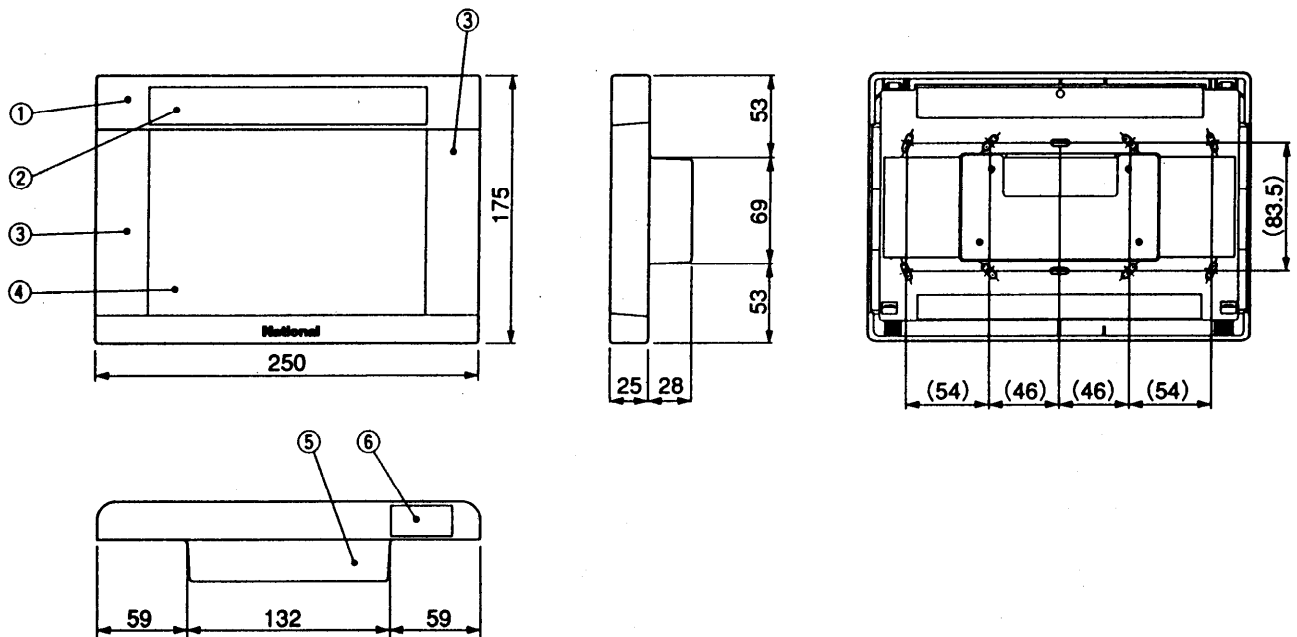


単位	mm
縮尺	1/5



## 仕 様

電源電圧	DC27V (制御装置から供給)
消費電流	待受時30mA、最大時150mA
外形寸法	高さ175×幅250×奥行53 (埋込部28) mm
質 量	約0.8kg
外観色調	電工ホワイト (近似マンセル: 5.6Y8.7/0.9)
外観材質	ABS樹脂
取付方法	壁埋込形 (JIS3コ用スイッチボックス適合)
使用環境条件	周囲温度0～40℃ 湿度90%以下
適用技術基準	VCCI I種準拠
配線方式	シールド付ツイストペア線 (CPEV-S線)
ループ抵抗	※制御装置～個別廊下灯間 電源線: 5Ω以下 通話線: 60Ω以下 通信線: 60Ω以下
配線距離	※制御装置～個別廊下灯間 φ0.9 150m φ1.2 300m
接続方法	速結端子

番号	名 称
①	上 ケ ー ス
②	室 番 号 プ レ ー ト
③	サ イ ド パ ネ ル
④	表 面 パ ネ ル
⑤	下 ケ ー ス
⑥	品 名 紙

## 仕様 / 外形寸法図

品 番	VH-R671
品 名	トイレ用アダプター

作成年月	2003.01	図面整理 番 号	000220	SD-0
------	---------	-------------	--------	------