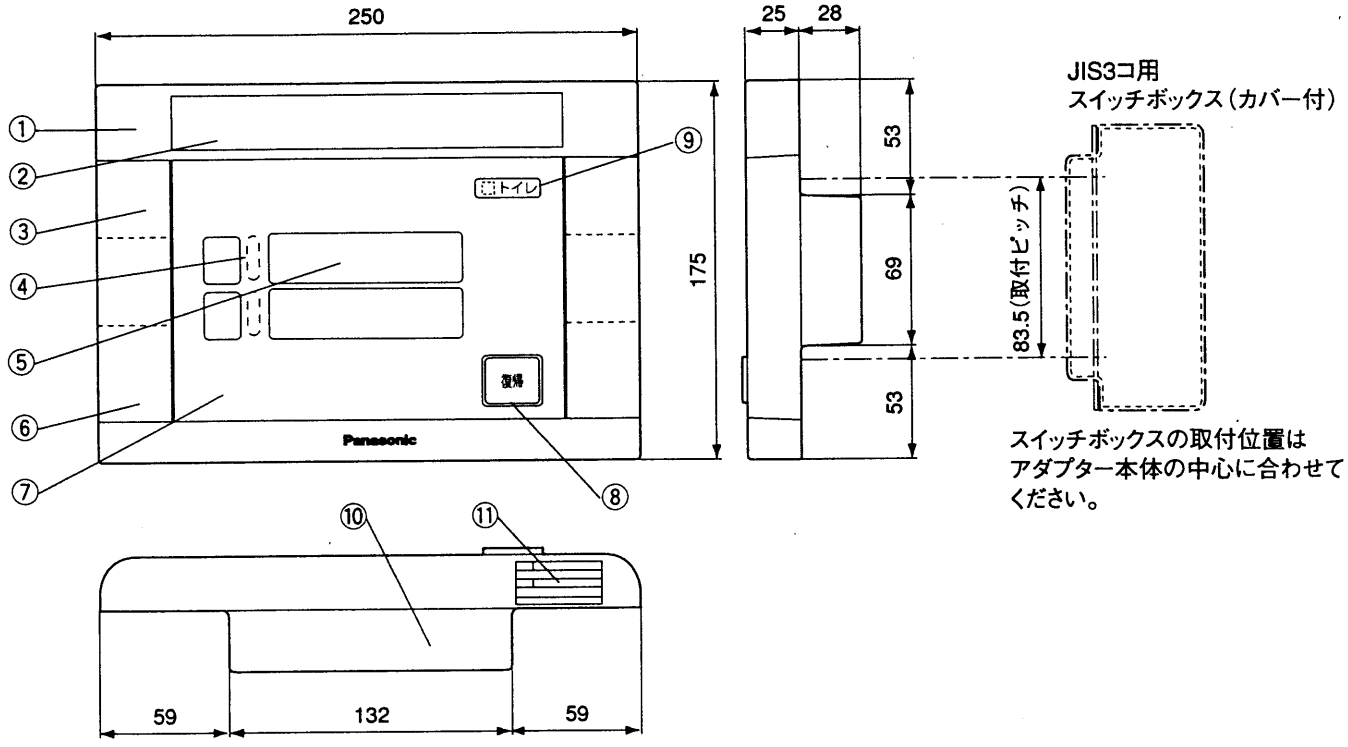


単位	mm
縮尺	1/3.5



JIS3コ用
スイッチボックス(カバー付)

スイッチボックスの取付位置は
アダプター本体の中心に合わせて
ください。

仕様 / 外形寸法図

品番	VH-R680T/2
品名	トイレ表示付病室アダプター(2床用)

作成年月	2003.01
図面整理番号	SNJ-44
	SD-0

仕様

電源電圧	制御装置より直流電源供給
質量	約1.0kg
外観色調	ホワイト(近似マンセル5.6Y8.7/0.9)
外観材質	ABS樹脂
取付方法	壁埋込形(JIS3コ用スイッチボックス(カバー付))
使用環境条件	周囲温度:0~40℃ 湿度:80%以下(結露しないこと)
個別表示灯/トイレ表示灯	赤色LED
代表表示灯	赤色LED(通常呼、緊急呼)
復帰ボタン	ノンロック式

番号	名称	番号	名称
①	上ケース	⑦	表面パネル
②	室番号プレート	⑧	復帰ボタン
③	代表表示灯(通常呼)	⑨	トイレ表示灯(赤)
④	個別表示灯	⑩	下ケース
⑤	ネームシート	⑪	品名紙
⑥	代表表示灯(緊急呼)		