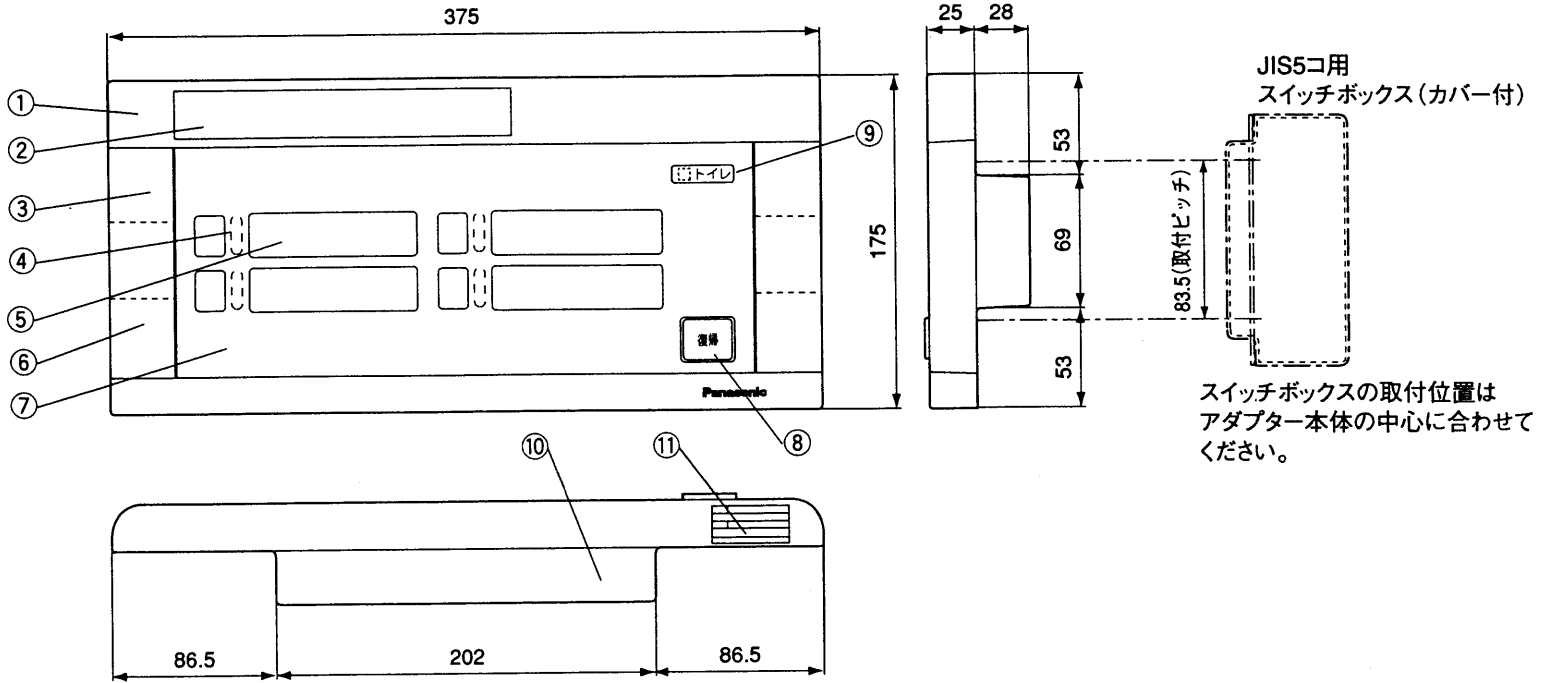
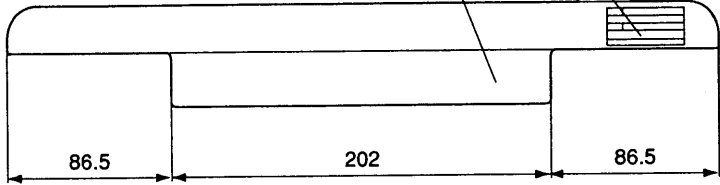


単位	mm
縮尺	1/4



JIS5コ用
スイッチボックス(カバー付)

スイッチボックスの取付位置は
アダプター本体の中心に合わせて
ください。



■仕 様

電 源 電 圧	制御装置より直流電源供給
質 量	約1.0kg
外 観 色 調	ホワイト(近似マンセル5.6Y8.7/0.9)
外 観 材 質	ABS樹脂
取 付 方 法	壁埋込形(JIS5コ用スイッチボックス(カバー付))
使用環境条件	周囲温度:0~40℃ 湿度:80%以下(結露しないこと)
個別表示灯/トイレ表示灯	赤色LED
代表表示灯	赤色LED(通常呼、緊急呼)
復帰ボタン	ノンロック式

番号	名 称	番号	名 称
①	上 ケ ー ス	⑦	表 面 パ ネ ル
②	室 番 号 プ レ ー ト	⑧	復 帰 ボ タ ン
③	代 表 表 示 灯 (通 常 呼)	⑨	ト イ レ 表 示 灯 (赤)
④	個 別 表 示 灯	⑩	下 ケ ー ス
⑤	ネ ー ム シ ー ト	⑪	品 名 紙
⑥	代 表 表 示 灯 (緊 急 呼)		

仕様 / 外形寸法図

品 番	VH-R680T/4
品 名	トイレ表示付病室アダプター(4床用)

作成年月	2003.01
図面整理番号	SNJ-44
	SD-0