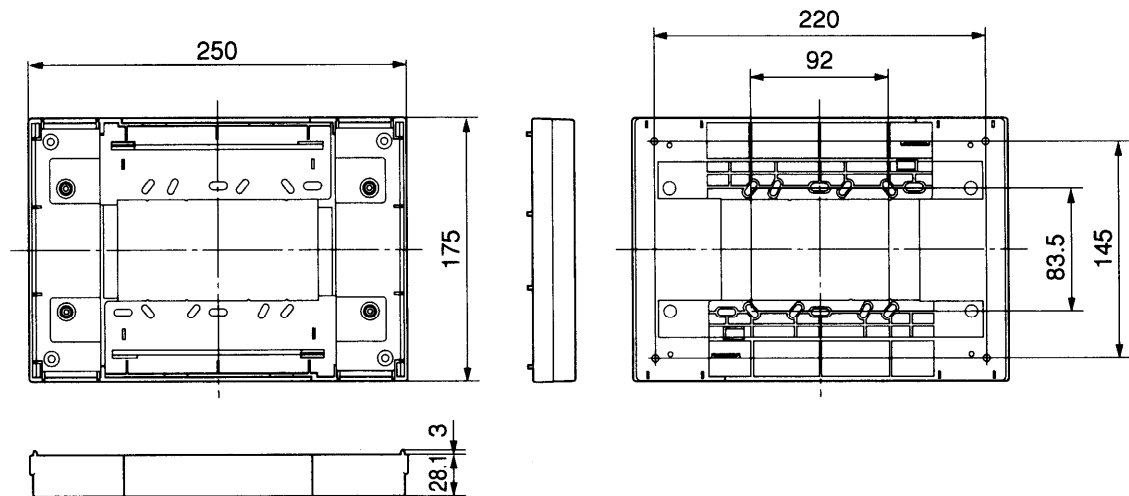


単位	mm
縮尺	1/5



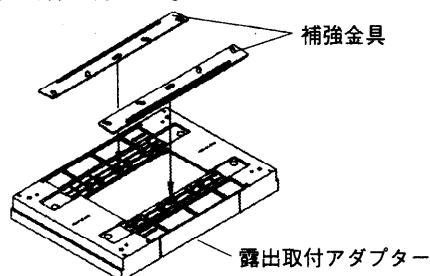
■仕様

質 量	約300 g
外 観 色 調	ホワイト(近似マンセル5.6Y8.7/0.9)
外 観 材 質	ABS樹脂

■取付け方

1.補強金具を取付ける。

露出取付アダプター(VH-Y670)を裏返し、個別廊下灯またはトイレ用アダプターに付属の補強金具を凹部に貼り付ける。

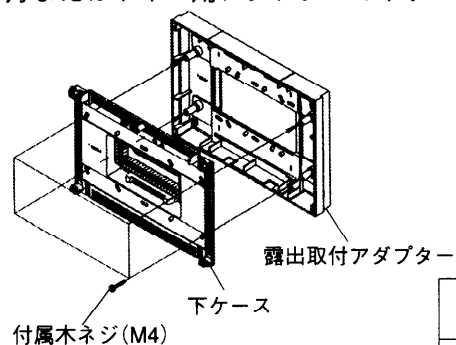


2.壁に取付ける。

四隅をネジで止めるか、またはJIS3コ用スイッチボックスに取付ける。

3.下ケースを取付ける。

個別廊下灯またはトイレ用アダプターの下ケースを取付ける。



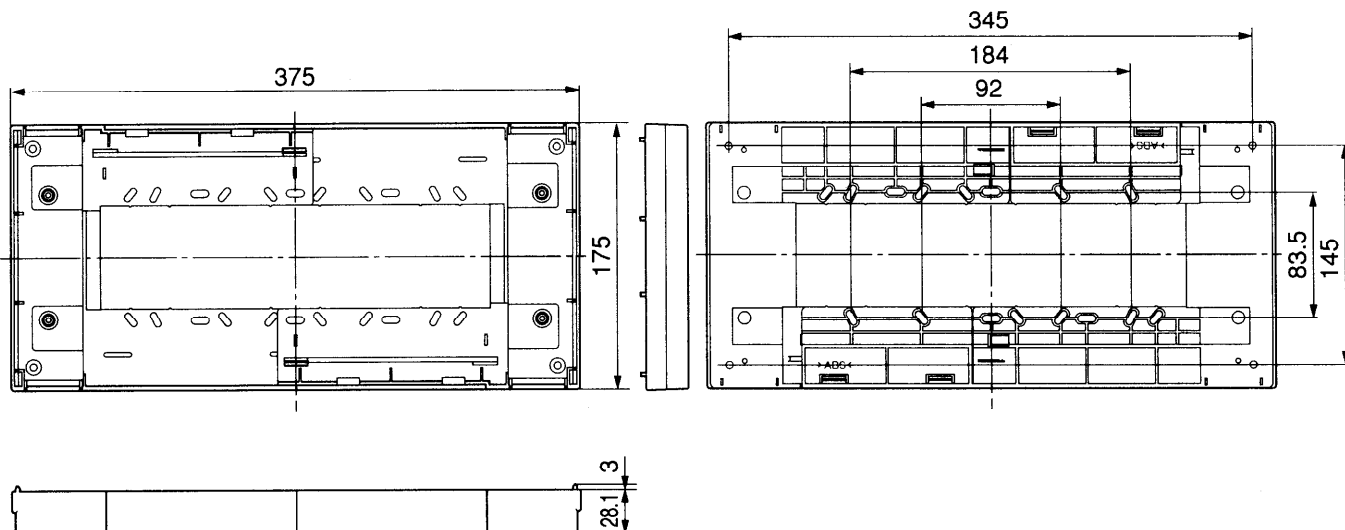
※露出配線時のノックアウトは上部左右に2カ所あります。

仕様 / 外形寸法図

品 番	VH-Y670
品 名	露出取付アダプター(個別廊下灯1,2,3床用) トイレ用アダプター用)

作成年月	2003.01	図面整理 番 号	000236	SD-0
------	---------	-------------	--------	------

単位	mm
縮尺	1/5



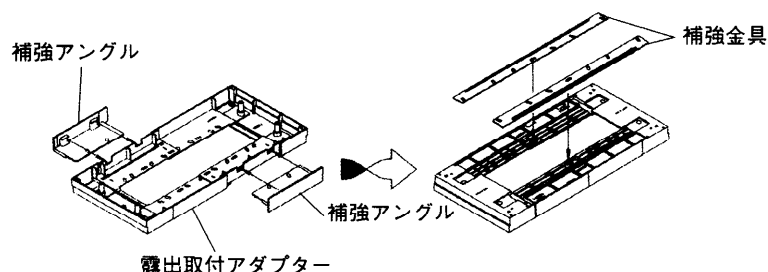
■仕様

質 量	約300 g
外 観 色 調	ホワイト(近似マンセル5.6Y8.7/0.9)
外 観 材 質	ABS樹脂

■取付け方

1.補強金具を取付ける。

- ①露出取付アダプター(VH-Y670)を広げる。
- ②露出取付アダプターに付属の補強アングルをはめ込む。
- ③裏返しにして、個別廊下灯に付属の補強金具を凹部に貼り付ける。

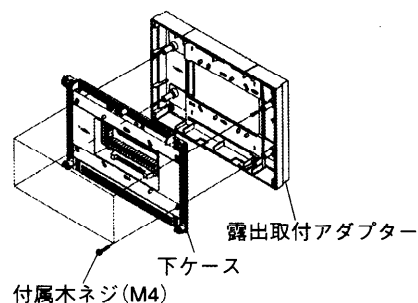


2.壁に取付ける。

四隅をネジで止めるか、またはJIS5コ用スイッチボックスに取付ける。

3.下ケースを取付ける。

個別廊下灯の下ケースを取付ける。



※露出配線時のノックアウトは上部左右に2カ所あります。

仕様 / 外形寸法図

品 番	VH-Y670
品 名	露出取付アダプター(個別廊下灯4,6,8床用)