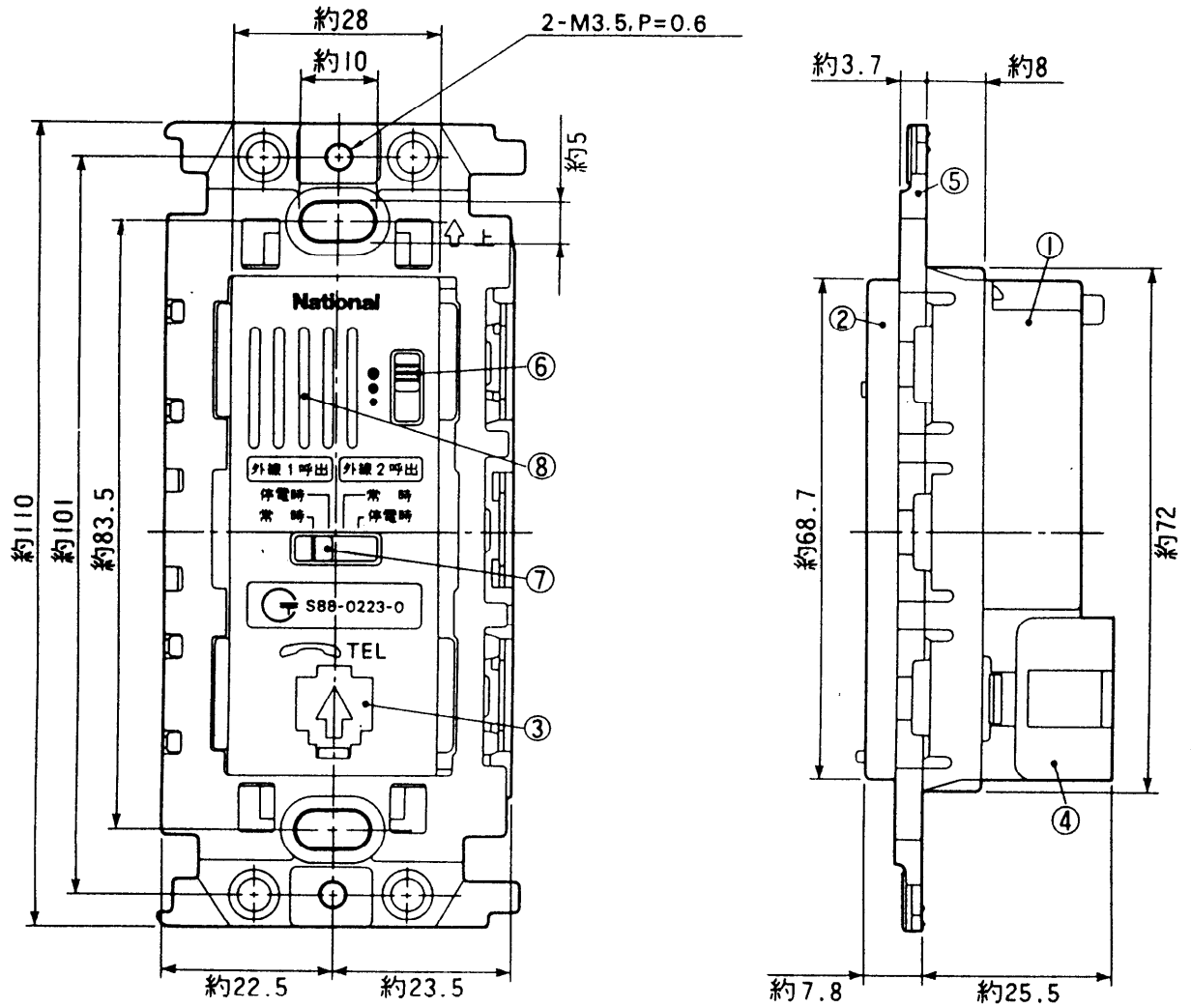


# ■外觀寸法図 VJ-1001



番号	名称	番号	名称
①	ポ デ ィ	⑤	取 付 枠
②	カ バ ー	⑥	音 量 切 換 ス イ ッ チ
③	モ ジ ュ ー ラ ー ジャ ッ ク 扉	⑦	設 定 ス イ ッ チ
④	端 子 カ バ ー	⑧	ス ピ ー カ

単位	mm
縮尺	1/1