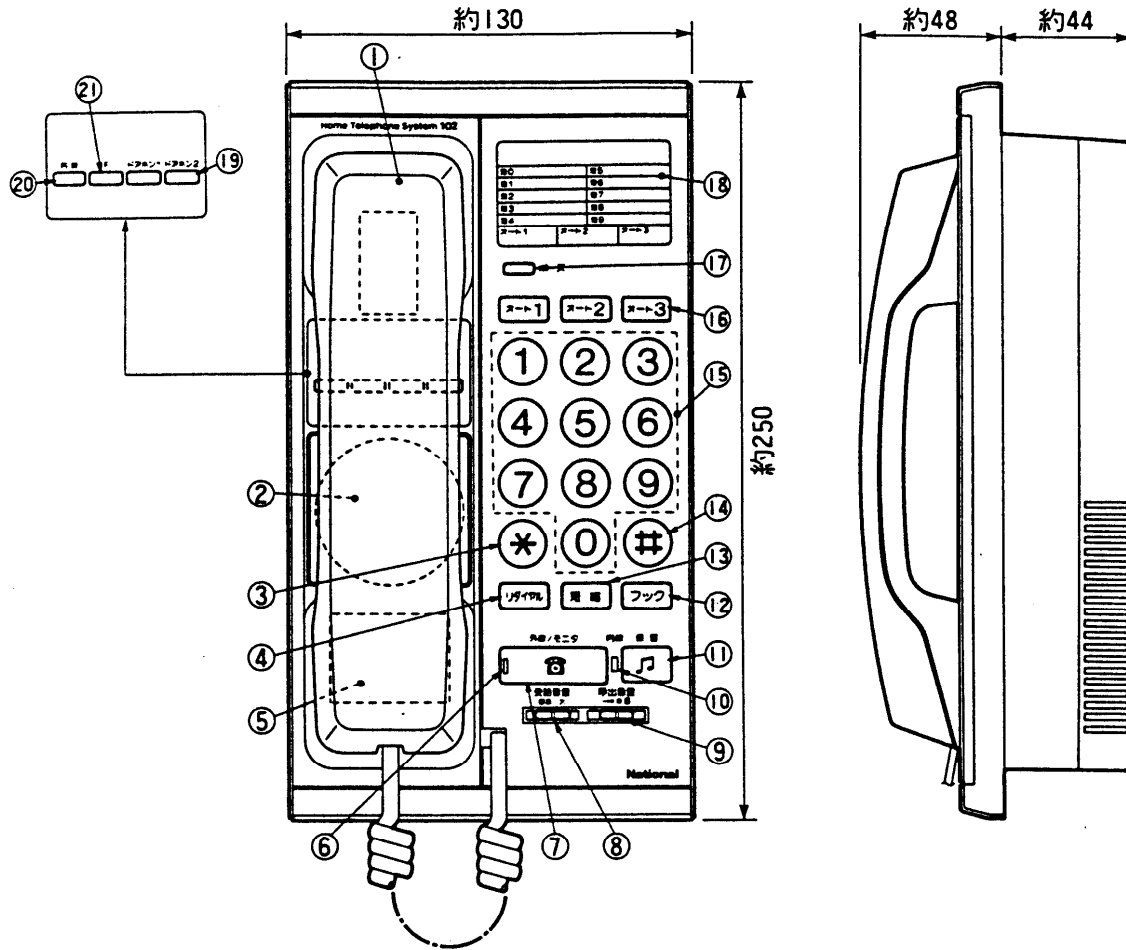


■外観寸法図

●VJ-314 (埋込形電話機)



単位	mm
縮尺	1/2.5

番号	名称	番号	名称
①	受話器	⑫	フックボタン
②	スピーカ	⑬	短縮ボタン
③	*ボタン	⑭	Ⓜボタン
④	リダイヤルボタン	⑮	電話番号ボタン
⑤	設定スイッチ部	⑯	オートダイヤルボタン
⑥	外線/モニタランプ	⑰	ポーズボタン
⑦	外線/モニタボタン	⑱	記名カード
⑧	受話音量スイッチ	⑲	ドアホンボタン
⑨	呼出音量つまみ	⑳	内線ボタン
⑩	内線ランプ	㉑	Fボタン
⑪	保留ボタン		