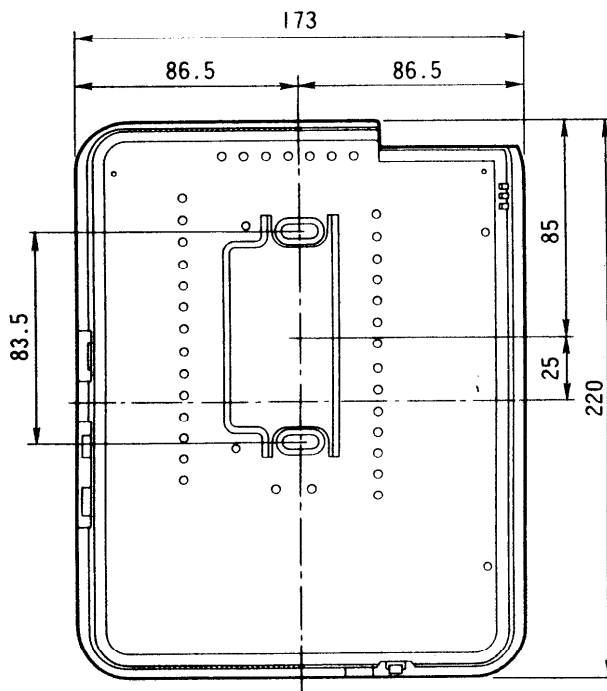
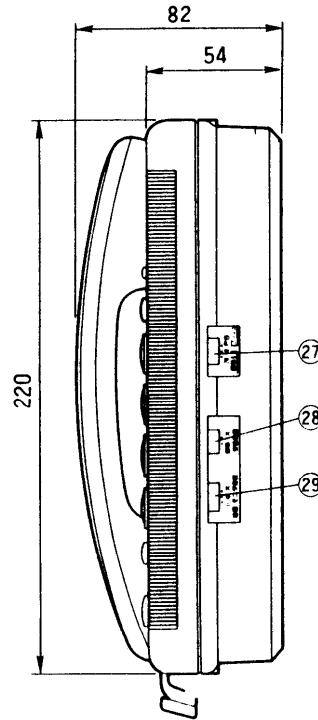
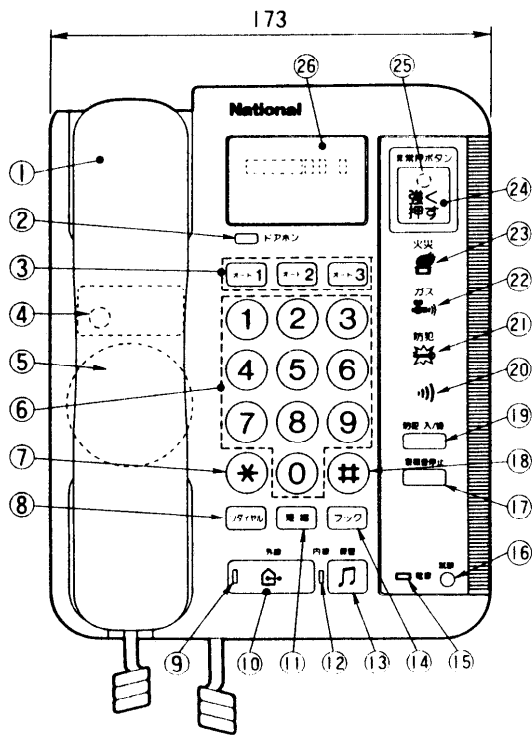


単位	mm
縮尺	1/3



番号	名 称	番号	名 称
①	受 話 器	⑮	電 源 灯 (緑)
②	ドアホンI呼出ボタン	⑯	試 験 ス イ ッ チ
③	オートダイヤルボタン	⑰	警 報 音 停 止 ボ タ ン
④	内 線 ボ タ ン	⑱	☎ ボ タ ン
⑤	主 音 響 装 置 (ス ピ ー カ ー)	⑲	防 犯 入 / 切 ボ タ ン (オ プ シ ョ ン)
⑥	電 話 番 号 ボ タ ン	⑳	予 備 灯 (赤)
⑦	✳ ボ タ ン	㉑	防 犯 灯 (赤) (オ プ シ ョ ン)
⑧	リダイヤルボタン	㉒	ガ ス も れ 灯 (黄)
⑨	外 線 灯 (赤)	㉓	火 災 灯 (赤)
⑩	外 線 ボ タ ン	㉔	非 常 押 ボ タ ン
⑪	短 縮 ボ タ ン	㉕	非 常 灯 (赤)
⑫	内 線 灯 (赤)	㉖	記 名 カ ー ド / 設 定 ス イ ッ チ (内 側)
⑬	保 留 ボ タ ン	㉗	回 転 / プ ッ シ ュ 切 換 ス イ ッ チ
⑭	フ ッ ク ボ タ ン	㉘	受 話 音 量 ス イ ッ チ
		㉙	着 信 ・ モ ニ タ ー 音 量 ス イ ッ チ

外形寸法図

品 番	VJ-330
品 名	セキュリティ付ホームテレホン102

作成年月	2003.01	図面整理 番 号	SNU-65 SD-0
------	---------	-------------	-------------

■仕様

電源	許容電源電圧範囲	AC90V~AC110V	
	消費電力	待受時最大8W/動作時最大16W	
外形寸法		高さ220×幅173×奥行82mm	
質量(重量)		1.2kg	
外觀材質		難燃ABS樹脂	
外觀色調		アーバンホワイト(近似マンセルN9)	
取付方法		露出壁掛形	
使用環境条件		0~40°C、湿度90%以下	
適応技術基準		技術基準適合認定番号：F93-0013-0 消防庁技術基準 GP型3級受信機型式番号：受第5~7号	
警報音の形態		擬音+音声合成音	
接続端末センサー		熱感知器、ガスもれ検知器、防犯スイッチ(オプション) 非常押ボタン、バスコール、トイレコール、水もれ/連絡・呼出	
システム構成機器		単独電話機1台、ドアホン子機2台、補助音響装置 実用形モニターテレビ、住棟受信機	
電話機能	外線	外線1回線、短縮ダイヤル、オートダイヤル、オンフックダイヤル リダイヤル、秘話、スピーカー受話、保留(保留メロディ) 保留再呼出、回転ダイヤル式/プッシュホン式回線切換 ダイヤルスピード切換(10PPS/20PPS)	
	内線	呼出、住戸ドアホンからの呼出/通話、秘話	
	共通/その他	受話音量調節、着信/モニター音量切換(大・中・小)	
	停電時動作	外線発着信のみ動作(接続した単独電話機も可)	
セキュリティ機能	火災	回線数	1回線
		適合検知器	熱感知器のみ
		配線抵抗(ループ)	10Ω以下
		接続台数	熱感知器：制限なし
	ガス	回線数	1回線
		適合検知器	AC100V用、有電圧出力タイプ(正常時：6V、発報時12V、 異常時：0V)
		配線抵抗(ループ)	10Ω以下
		接続台数	有電圧タイプ：1台
ガス警報遅延時間		約40秒(ドアホン子機移報については約55秒)	
入力信号の形態	火災(メイク接点)、ガスもれ(メイク接点/上記電圧)、 非常(メイク接点)、バスコール(メイク接点)、 トイレコール(メイク接点)、水もれ(インピーダンス)、 予備(メイク接点)、防犯(メイク/ブレーク接点、オプション)		
警報優先順位	1.火災/ガスもれ 2.火災回線断線 3.ガス障害 4.非常 5.防犯(オプション) 6.バスコール 7.トイレコール 8.水もれ/連絡・呼出		
表示部	火災灯(赤)、ガスもれ灯(黄)、非常灯(赤)、防犯灯(赤)(オプション) 予備灯(赤)、交流電源灯(緑)、外線灯(赤)、内線灯(赤)		
試験制御	火災警報：即時、ガスもれ警報：約40秒後(試験スイッチによる)		

●接続した単独電話機への給電電圧は、待受時約12Vです。

仕様

品番	VJ-330
品名	セキュリティ付ホームテレホン102

作成年月	2003.01	図面整理 番号	SNJ-65	SD-1
------	---------	------------	--------	------