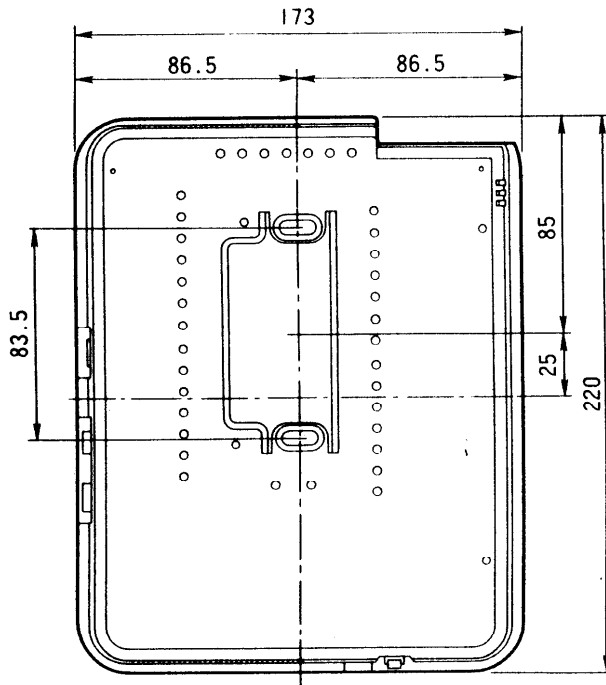
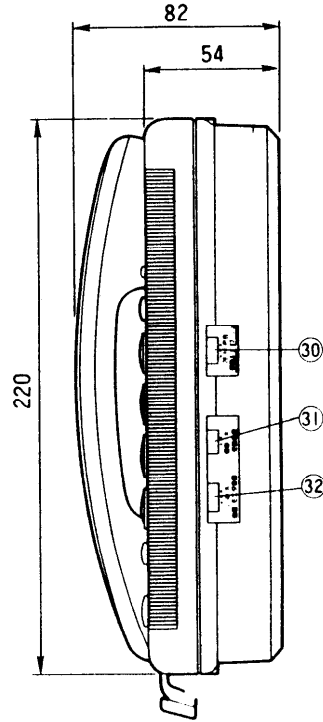
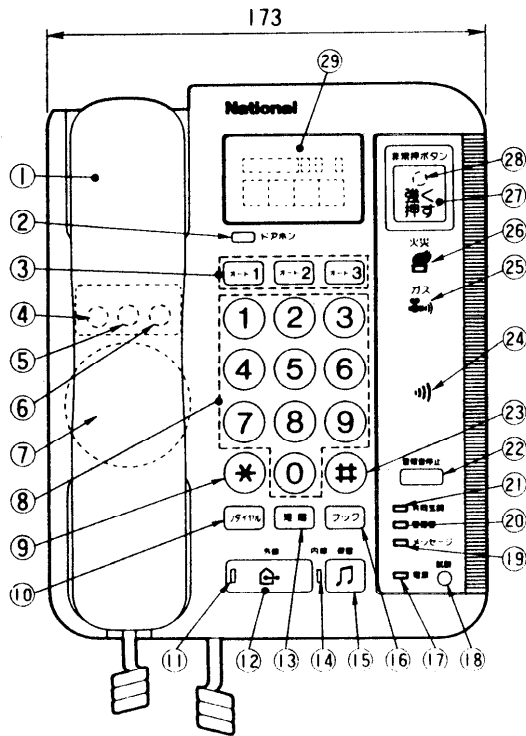


単位	mm
縮尺	1/3



番号	名称	番号	名称
①	受話器	⑭	電源灯(緑)
②	ドアホン1呼出ボタン	⑮	試験スイッチ
③	オートダイヤルボタン	⑯	メッセージ灯(緑)
④	内線ボタン	⑰	管理室灯(緑)
⑤	電気錠解錠ボタン	⑱	共同玄関灯(緑)
⑥	管理室ボタン	⑲	警報音停止ボタン
⑦	主音響装置(スピーカー)	⑳	Ⓜ ボタン
⑧	電話番号ボタン	㉑	予備灯(赤)
⑨	ⓧ ボタン	㉒	ガスもれ灯(黄)
⑩	リダイヤルボタン	㉓	火災灯(赤)
⑪	外線灯(赤)	㉔	非常押ボタン
⑫	外線ボタン	㉕	非常灯(赤)
⑬	短縮ボタン	㉖	非常灯(赤)
⑭	内線灯(赤)	㉗	非常灯(赤)
⑮	保留ボタン	㉘	非常灯(赤)
⑯	フックボタン	㉙	非常灯(赤)
		㉚	非常灯(赤)
		㉛	非常灯(赤)
		㉜	非常灯(赤)
		㉝	非常灯(赤)
		㉞	非常灯(赤)
		㉟	非常灯(赤)
		㊱	非常灯(赤)
		㊲	非常灯(赤)
		㊳	非常灯(赤)
		㊴	非常灯(赤)
		㊵	非常灯(赤)
		㊶	非常灯(赤)
		㊷	非常灯(赤)
		㊸	非常灯(赤)
		㊹	非常灯(赤)
		㊺	非常灯(赤)
		㊻	非常灯(赤)
		㊼	非常灯(赤)
		㊽	非常灯(赤)
		㊾	非常灯(赤)
		㊿	非常灯(赤)

外形寸法図

品番	VJ-331
品名	セキュリティ付ホームテレホン102

作成年月	2003.01	図面整理番号	SNU-66 SD-0
------	---------	--------	-------------

■仕様

電源	許容電源電圧範囲	AC90V~AC110V	
	消費電力	待受時最大8W/動作時最大16W	
外形寸法		高さ220×幅173×奥行82mm	
質量(重量)		1.3kg	
外觀材質		難燃ABS樹脂	
外觀色調		アーバンホワイト(近似マンセルN9)	
取付方法		露出壁掛形	
使用環境条件		0~40°C、湿度90%以下	
適応技術基準		技術基準適合認定番号：F93-0013-0	
		消防庁技術基準 GP型3級受信機型式番号受第5~7号	
警報音の形態		擬音+音声合成音	
接続端末センサー		熱感知器、ガスもれ検知器、防犯スイッチ(オプション) 非常押ボタン、バスコール、トイレコール、水もれ/連絡・呼出	
システム構成機器		単独電話機1台、玄関子機2台、補助音響装置 実用形モニターテレビ、住棟受信機、64戸用制御装置、中央制御装置等	
電話機能	外線	外線1回線、短縮ダイヤル、オートダイヤル、オンフックダイヤル リダイヤル、秘話、スピーカー受話、保留(保留メロディ) 保留再呼出、回転ダイヤル式/プッシュホン式回線切換 ダイヤルスピード切換(10PPS/20PPS)	
	内線	呼出、住戸玄関子機からの呼出/通話、秘話	
	共通/その他	受話音量切換、着信/モニター音量切換	
	停電時動作	外線発着信のみ動作(接続した単独電話機も可)	
セキュリティ機能	火災	回線数	1回線
		適合検知器	熱感知器のみ
		配線抵抗(ループ)	10Ω以下
	ガス	接続台数	熱感知器：制限なし
		回線数	1回線
		適合検知器	AC100V用、有電圧出力タイプ(正常時：6V、発報時12V、 異常時：0V)
		配線抵抗(ループ)	10Ω以下
接続台数	有電圧タイプ：1台		
ガス警報遅延時間		約40秒(玄関子機移報については約55秒)	
入力信号の形態		火災(メイク接点)、ガスもれ(メイク接点/上記電圧)、 非常(メイク接点)、バスコール(メイク接点)、 トイレコール(メイク接点)、水もれ(インピーダンス)、 予備(メイク接点)、防犯(メイク/ブレイク接点、オプション)	
警報優先順位		1.火災/ガスもれ 2.火災回線断線 3.ガス障害 4.非常 5.防犯(オプション) 6.バスコール 7.トイレコール 8.水もれ/連絡・呼出	
表示部		火災灯(赤)、ガスもれ灯(黄)、非常灯(赤)、防犯灯(赤)(オプション) 予備灯(赤)、交流電源灯(緑)、外線灯(赤)、内線灯(赤)、共同玄関灯 (緑)、管理室灯(緑)、メッセージ灯(緑)	
試験制御		火災警報：即時、ガスもれ警報：約40秒後(試験スイッチによる)	

●接続した単独電話機への給電電圧は、待受時約12Vです。

仕 様	
品 番	VJ-331
品 名	セキュリティ付ホームテレホン102

作成年月	2003.01	図面整理 番 号	SNJ-66 SD-0
------	---------	-------------	--------------------