

■仕様

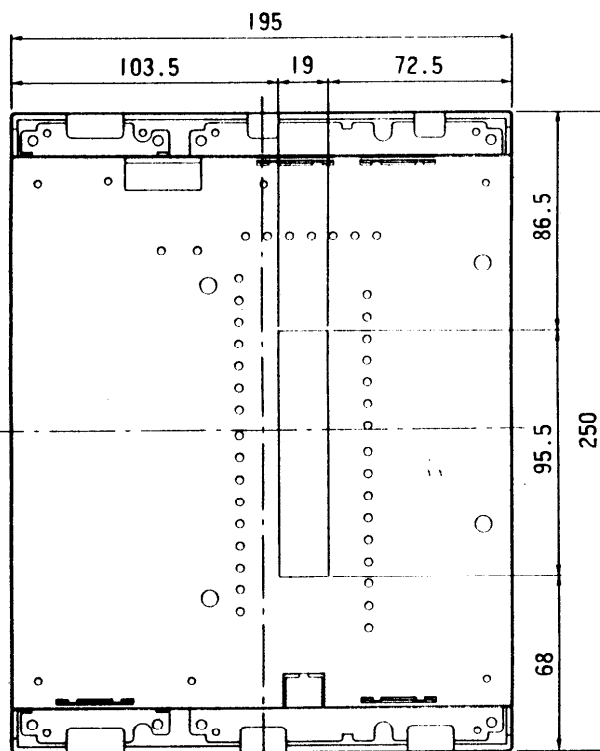
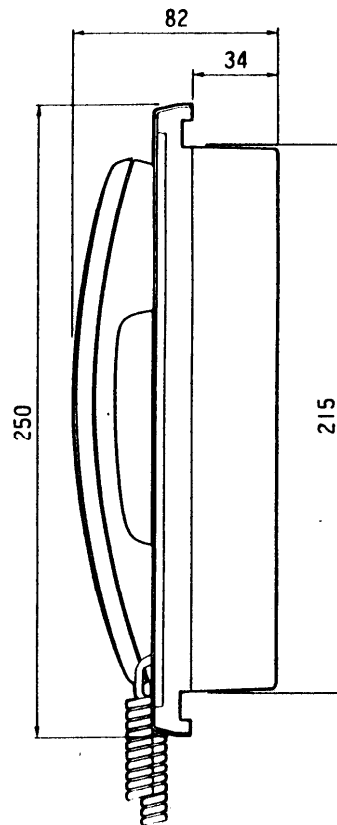
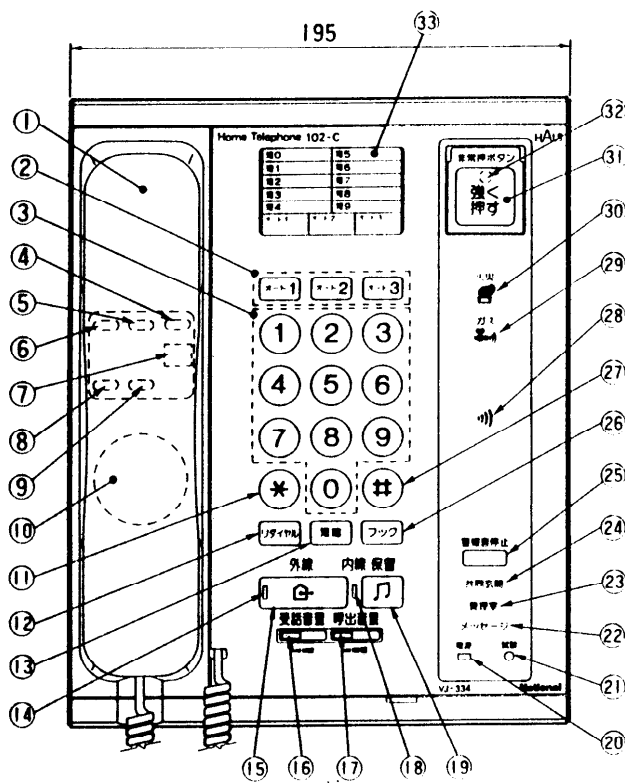
| | | | |
|-----------|---|---|--|
| 電源 | 許容電源電圧範囲 | AC90V~AC110V | |
| | 消費電力 | 待受時最大10W/動作時最大40W | |
| 外形寸法 | 高さ250×幅195×奥行82(埋込部34)mm | | |
| 質量(重量) | 約1.3kg | | |
| 外觀材質 | 難燃ABS樹脂 | | |
| 外觀色調 | パニラホワイト(近似マンセル5Y9/1) | | |
| 取付方法 | 壁埋込形 | | |
| 使用環境条件 | 0~40°C、湿度90%以下 | | |
| 適応技術基準 | 技術基準適合認定番号：R94-0012-0 | | |
| | 消防庁技術基準 GP型3級受信機型式番号：受第5~7~2号 | | |
| 警報音の形態 | 擬音+音声合成音 | | |
| 接続端末センサー | 熱感知器、ガスもれ検知器、防犯スイッチ(オプション) 非常押ボタン、バスコール、トイレコール、水もれ/連絡・呼出 | | |
| システム構成機器 | 単独電話機1台、玄関子機2台、補助音響装置、専用通報機1台、 モニターテレビユニット、住棟受信機 | | |
| 電話機能 | 外線 | 外線1回線、短縮ダイヤル、オートダイヤル、オンフックダイヤル リダイヤル、秘話、スピーカー受話、保留(保留メロディ) 保留再呼出、プッシュ式/回転ダイヤル式回線切換 ダイヤルスピード切換(10PPS/20PPS) | |
| | 内線 | 呼出、住戸玄関子機からの呼出/通話、秘話 | |
| | 共通/その他 | 受話音量切換(2段階)、呼出/モニター音量切換(3段階) | |
| | 停電時動作 | 外線発着信のみ動作 | |
| セキュリティ機能 | 火災 | 回線数 | 1回線 |
| | | 適合検知器 | 熱感知器のみ |
| | | 配線抵抗(ループ) | 10Ω以下 |
| | ガス | 接続台数 | 熱感知器：制限なし |
| | | 回線数 | 1回線 |
| | | 適合検知器 | AC100V用、有電圧出力タイプ(正常時：6V、発報時12V、 異常時：0V) |
| 配線抵抗(ループ) | 10Ω以下 | | |
| 接続台数 | 有電圧タイプ：1台 | | |
| ガス警報遅延時間 | 約40秒(玄関子機移報については約55秒) | | |
| 入力信号の形態 | 火災(メイク接点)、ガスもれ(メイク接点/上記電圧)、 非常(メイク接点)、バスコール(メイク接点)、 トイレコール(メイク接点)、水もれ(インピーダンス)、 予備(メイク接点)、防犯(メイク/ブレイク接点、オプション) | | |
| 警報優先順位 | 1.火災/ガスもれ 2.火災回線断線 3.ガスもれ検知器異常 4.非常 5.防犯(オプション) 6.バスコール 7.トイレコール 8.水もれ/連絡・呼出 | | |
| 表示部 | 火災灯(赤)、ガスもれ灯(黄)、非常灯(赤)、防犯灯(赤)(オプション) 予備灯(赤)、交流電源灯(緑)、外線灯(赤)、内線灯(赤)、共同玄関灯 (緑)、管理室灯(緑)、メッセージ灯(緑) | | |
| 試験制御 | 火災警報：即時、ガスもれ警報：約40秒後(試験スイッチによる) | | |

●接続した単独電話機への給電電圧は、待受時約12Vです。

| | |
|------------|-------------------------------|
| 仕 様 | |
| 品 番 | VJ-334 |
| 品 名 | セキュリティ付ホームテレホン102(埋込形) |

| | | | | |
|------|---------|-------------|--------|------|
| 作成年月 | 2003.01 | 図面整理 番 号 | SNJ-76 | SD-0 |
|------|---------|-------------|--------|------|

| | |
|----|-----|
| 単位 | mm |
| 縮尺 | 1/3 |



〈裏面〉

| 番号 | 名 称 | 番号 | 名 称 |
|----|---------------|----|-------------------|
| ① | 受 話 器 | ⑩ | 内 線 灯 (赤) |
| ② | オートダイヤルボタン | ⑪ | 保 留 ボ タ ン |
| ③ | 電話番号ボタン | ⑫ | 電 源 灯 (緑) |
| ④ | ドアホン1呼出ボタン | ⑬ | 試 験 ス イ ッ チ |
| ⑤ | 管理室ボタン | ⑭ | メ ッ セ ー ジ 灯 (緑) |
| ⑥ | 内 線 ボ タ ン | ⑮ | 管 理 室 灯 (緑) |
| ⑦ | 回転/プッシュ切換スイッチ | ⑯ | 共 同 玄 関 灯 (緑) |
| ⑧ | ポーズボタン | ⑰ | 警 報 音 停 止 ボ タ ン |
| ⑨ | 電気錠解錠ボタン | ⑱ | フ ッ ク ボ タ ン |
| ⑩ | 主音響装置(スピーカー) | ⑲ | ☎ ボ タ ン |
| ⑪ | ☒ ボ タ ン | ⑳ | 予 備 灯 (赤) |
| ⑫ | リダイヤルボタン | ㉑ | ガ ス も れ 灯 (黄) |
| ⑬ | 短 縮 ボ タ ン | ㉒ | 火 災 灯 (赤) |
| ⑭ | 外 線 灯 (赤) | ㉓ | 非 常 押 ボ タ ン |
| ⑮ | 外 線 ボ タ ン | ㉔ | 非 常 灯 (赤) |
| ⑯ | 受話音量スイッチ | ㉕ | 記名カード/設定スイッチ(内側) |
| ⑰ | 呼出音量スイッチ | | |

外形寸法図

| | |
|-----|------------------------|
| 品 番 | VJ-334 |
| 品 名 | セキュリティ付ホームテレホン102(埋込形) |

| | | | | |
|------|---------|-------------|--------|------|
| 作成年月 | 2003.01 | 図面整理 番 号 | SNJ-76 | SD-0 |
|------|---------|-------------|--------|------|