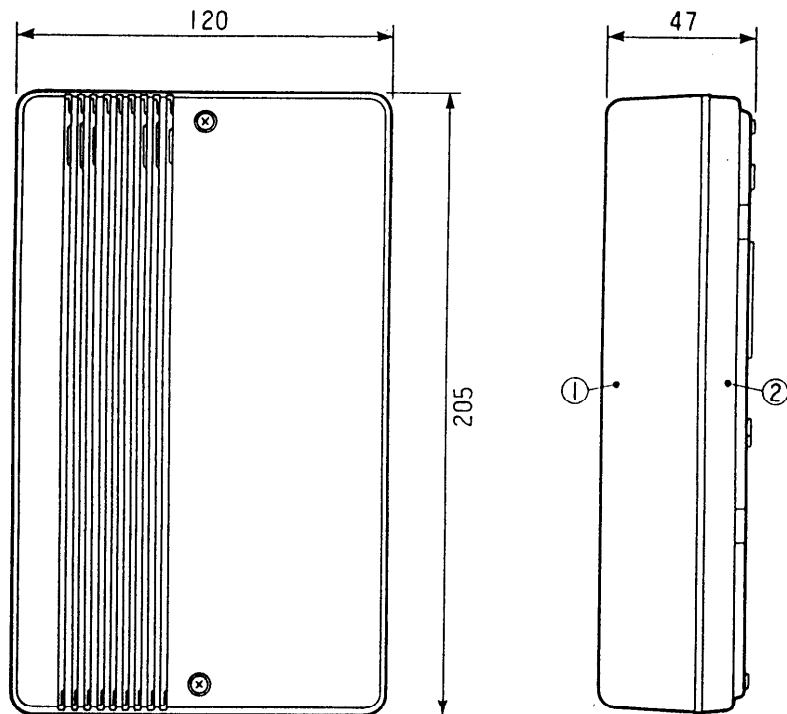


単位	mm
縮尺	1/2.5



番号	名称
①	本体上ケース
②	本体下ケース

■仕様

電源	DC15V(ターミナルボックスより)
消費電力	動作時約3W 待受時約1W
寸法	120(幅)×205(高さ)×47(奥行)mm
重量	500g
信号伝送方式	デジタル伝送 500bit/s
配線抵抗	10Ω以内
設置形態	卓上または壁掛

仕様/外形寸法図

品番	VJ-4152
品名	世帯間接続アダプタ

作成年月	2003.01	図面整理番	MDJ-56	SD-0
------	---------	-------	--------	------