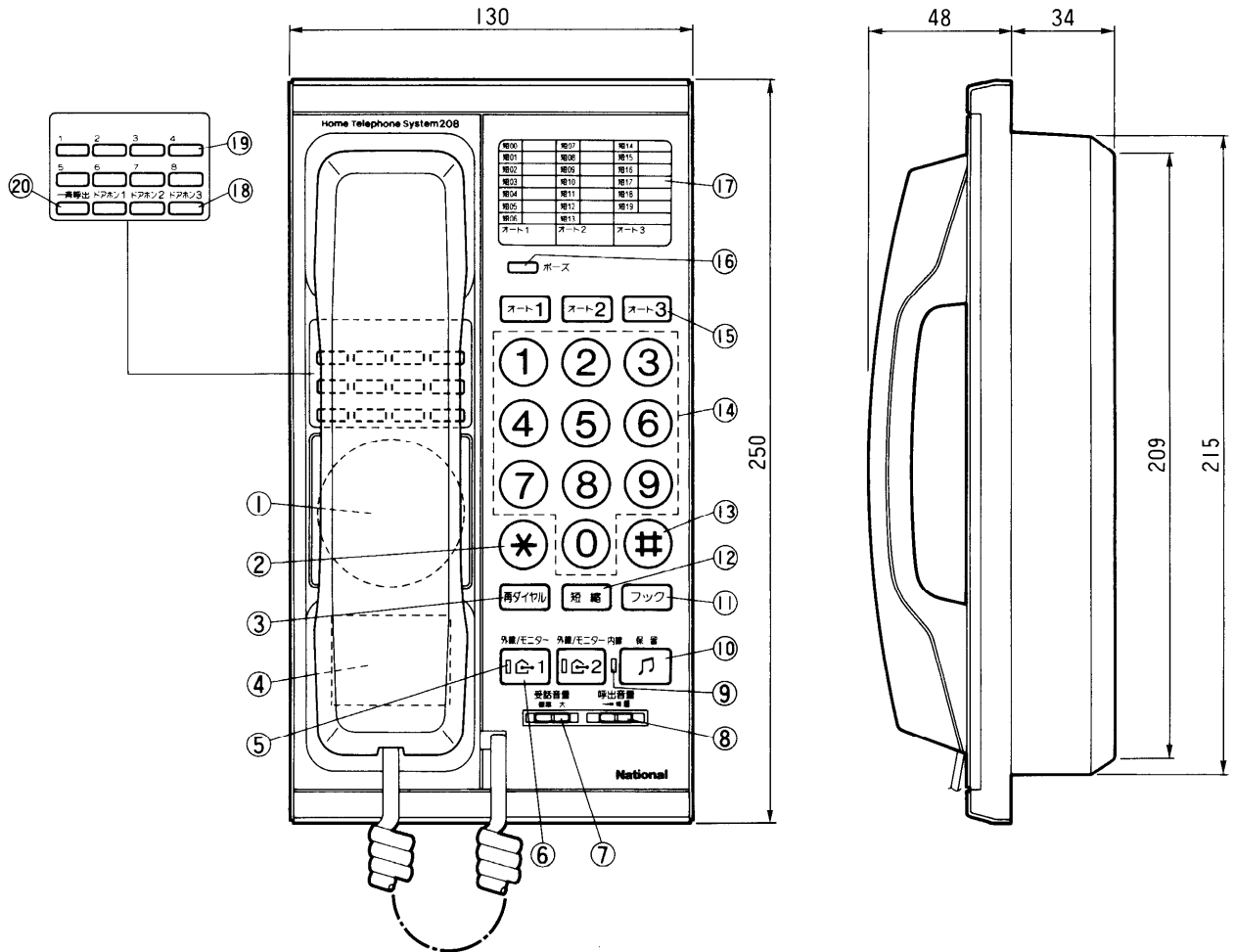


単位	mm
縮尺	1/2.5



■仕様

電源電圧	DC10~19V (ターミナルボックスから供給)
消費電力	最大約1.5W
外形寸法	高さ250×幅130×奥行82(埋込部34)mm
質量	約750g
外觀色調	チャイミーホワイト (近似マンセル4.7Y8.3/0.7)
外觀材質	難燃ABS樹脂
取付方法	埋込形
使用環境条件	周囲温度0°C~40°C 湿度80%以下

番号	名称	番号	名称
①	スピーカー	⑪	フックボタン
②	＊ボタン	⑫	短縮ボタン
③	再ダイヤルボタン	⑬	Ⓜボタン
④	設定スイッチ部	⑭	電話番号ボタン
⑤	外線/モニターランプ	⑮	オートダイヤルボタン
⑥	外線/モニターボタン	⑯	ポーズボタン
⑦	受話音量スイッチ	⑰	記名カード
⑧	呼出音量スイッチ	⑱	ドアホンボタン
⑨	内線ランプ	⑲	内線ボタン
⑩	保留ボタン	⑳	一斉呼出ボタン

外形寸法図

品番	VJ-613C
品名	埋込形電話機

作成年月	2003.01	図面整理番	000193	SD-0
------	---------	-------	--------	------